

**Productinformatie:** Burni Vuurelementen

De tuinhaarden uit de Burni<sup>®</sup> collectie produceren wij uit 3mm Corten Staal. De meeste haarden hebben een voorziening om een barbecue-rooster toe te voegen.

**Pluspunten:**

- Zeer sterk en slijtvast
- Dubbelwandig (m.u.v. model Skipp)
- Strakke en tijdloze vormgeving
- Alle accessoires op voorraad
- Weervast en duurzaam materiaal
- Warme en natuurlijke uitstraling
- 5 jaar garantie

**Belangrijk:**

- Producten worden ongeroest aangeleverd
- Producten dienen na levering direct uitgepakt te worden zodat het eventuele vocht tussen de verpakking en het product niet opgesloten is. Dit kan onregelmatige roest en vlekken veroorzaken.
- De accessoires als rookkanalen en regenkapen zijn eenvoudig te monteren door ze in elkaar te schuiven.
- Bij de accessoires is het belangrijk om te letten op de diameter van de rookkanalen. Type Enok en Stig XL hebben een diameter van 200 mm; de overige types 154 mm

### Stookadvies:

- Start met aanmaakblokjes met kleine stukjes droog hout erop
- **Bij artikel DNS alleen lampolie gebruiken; geen bio-ethanol o.i.d.**
- Gebruik kleine stukken droog hout om de kachel + rookkanaal langzaam op te laten warmen. Zodra het brandt, het vuur langzaam vergroten (max 1,5 kg droog hout tegelijk in de haard).

### Onderhoud:

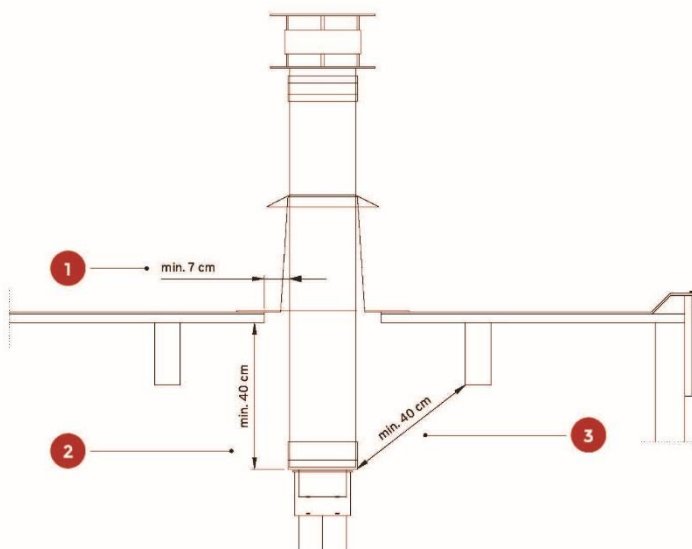
- Het bbq-rooster na gebruik direct schoonmaken en droog opslaan. Als het rooster enkele dagen in de haard blijft, krijgt het de kans om roest vast te zetten. Onze bbq-roosters zijn getest en SGS gecertificeerd
- Na gebruik de as verwijderen en eens per jaar het rookkanaal reinigen
- Bij de gecoate haarden kan roestvorming optreden. Deze kunt u bijwerken met de meegeleverde spuitbus met hittebestendige lak.

Plaatsing:



## MINIMALE AFSTANDEN DAKDOORVOER

1. AFSTAND RONDOM DAKDOORVOER
2. AFSTAND VANAF FJOER ADAPTER TOT PLAFOND
3. AFSTAND VANAF FJOER ADAPTER TOT BRANDBARE MATERIELEN



## MINIMALE KACHEL AFSTANDEN

1. AFSTAND TOT BRANDBAAR MATERIAAL ZONDER HITTESCHILD
2. AFSTAND TOT BRANDBAAR MATERIAAL MET AANHANGSCHILD
3. AFSTAND TOT BRANDBAAR MATERIAAL MET MUURSCHILD

