



# ADEZZ

DESIGN TO GROW

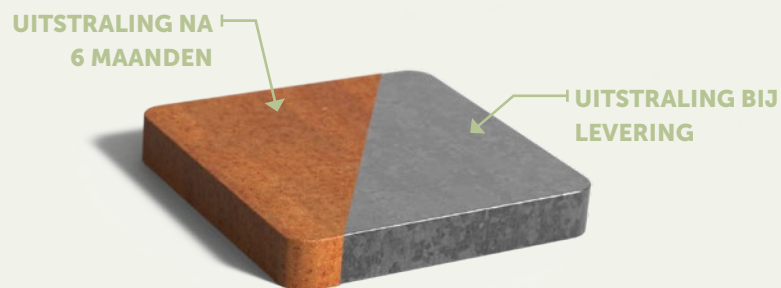
**CARREZ Connect**

## CARREZ Connect

Deze plantenbak met rechte hoeken hoort thuis in tuinen met strakke lijnen. De strakke dubbel gezette randafwerking geeft het geheel meer body. Ook als afscheiding in horecagelegenheden is de CARREZ uiterst bruikbaar.



# Materiaal cortenstaal



De CARREZ cortenstaal plantenbak geeft tuinen een krachtige en warme uitstraling. Dit komt door de oranjebruine kleur van het materiaal, die zich vormt door een natuurlijke roestlaag. Een andere naam voor cortenstaal is weervast staal: weersomstandigheden hebben namelijk positieve invloed op deze plantenbak.

Cortenstaal is een metaallegering bestaande uit ijzer, waaraan koper, fosfor, silicium, nikkel en chroom zijn toegevoegd. Bij blootstelling aan de buitenlucht wordt het materiaal bedekt met een beschermende roestlaag. Deze natuurlijke roestlaag vormt de bescherming tegen verdere corrosie. Hierdoor heeft de plantenbak een lange levensduur.

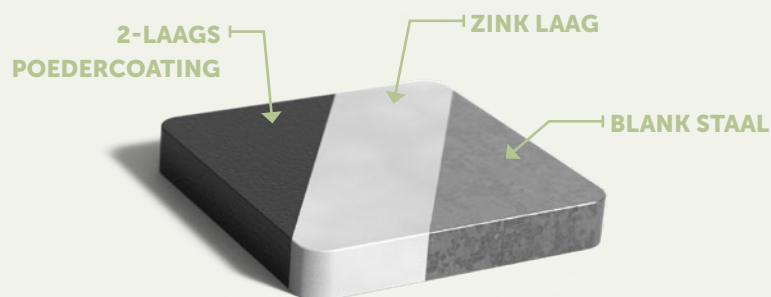
## SPECIFICATIES

- 5 jaar garantie.
- Cortenstaal plantenbakken zijn zeer sterk, slijtvast, weervast, onderhoudsarm en duurzaam.
- Standaard materiaaldikte van het cortenstaal is 2 mm.
- Geleverd als zelfmontage product en kan dus ook om een al geplaatste boom of plant gezet worden.
- Inclusief bouten, moeren en een montage handleiding.
- Producten worden ongeroest aangeleverd. Het roestproces van cortenstaal duurt ongeveer 4-5 maanden, afhankelijk van de weersomstandigheden.
- Roest kan gefixeerd worden door het aanbrengen van Owatrol. Dit is een doordrenkend antiroestmiddel dat een beschermlaag tegen het roest vormt. Owatrol beschermt de plantenbak en zorgt ervoor dat het cortenstaal niet meer afgeeft.

## BELANGRIJKE AANDACHTSPUNTEN

- Producten dienen na ontvangst direct uitgepakt te worden, zodat het eventuele vocht tussen de verpakking en het product niet opgesloten is. Dit kan onregelmatige roestvlekken veroorzaken.
- Zorg voor een goede afwatering.
- Gebruik geen hydrokorrels: deze houden vocht vast.
- Wij raden cortenstaal af binnen een straal van 2 km van een kustlijn.
- Tijdens het roestproces kan roestwater van het product afkomen.
- De garantie vervalt wanneer je gaat boren of slijpen op een manier die niet is voorgeschreven.

# Materiaal gecoat staal



De CARREZ verzinkt staal plantenbak geeft tuinen een tijdloze uitstraling. De bewerking van de plantenbak zorgt dat deze corrosiebestendig is en in de buitenlucht extra lang meegaat.

Bij het verzinken van staal wordt het materiaal bedekt met een beschermlaag van zink. Nadat de stalen plantenbak is geproduceerd, krijgt deze ook een aantal nabewerkingen. Zo wordt het materiaal opgeruwd voor betere hechtingen van de poedercoating. De poedercoating wordt aangebracht met een sterk hechtende grondlaag. Als laatste wordt de plantenbak bewerkt met een harde toplaag qualicoat klasse 2. Deze lagen zorgen ervoor dat de plantenbak van zeer goede kwaliteit is en krasvast.

## SPECIFICATIES

- 5 jaar garantie.
- Gecoat stalen plantenbakken zijn zeer sterk, slijtvast, bestand tegen corrosie en duurzaam.
- Materiaaldikte van het staal is 2 mm.
- Krasvaste toplaag.
- Geleverd als zelfmontage product en kan dus ook om een al geplaatste boom of plant worden gezet.
- Standaard RAL-kleuren zijn RAL 7016, RAL 7021, RAL 9005 en RAL 9016. Voor andere kleuren worden opstartkosten berekend.

## BELANGRIJKE AANDACHTSPUNTEN

- Producten dienen na ontvangst direct uitgepakt te worden, zodat het eventuele vocht tussen de verpakking en het product niet opgesloten zit. Dit kan moeilijk te verwijderen vlekken veroorzaken.
- Indien met bodem: houd de afwateringsgaten vrij, zodat het overtollige water weg kan.
- De garantie vervalt wanneer je gaat boren of slijpen op een manier die niet is voorgeschreven.
- Jaarlijks reinigen door vuil van de plantenbak af te spuiten met schoon leidingwater en nabehandelen met een reinigingsmiddel. Gebruik hiervoor géén hogedrukreiniger en/of schuurspons. Dit tast de coating aan.

## RAL-KLEUREN

Standaard RAL-kleuren zijn RAL 7016, RAL 7021, RAL 9005 en RAL 9016. Kijk voor alle overige beschikbare RAL-kleuren op onze website. Voor deze overige kleuren worden opstartkosten berekend.

**Let op!** Kleuren kunnen afwijken van de afbeelding.

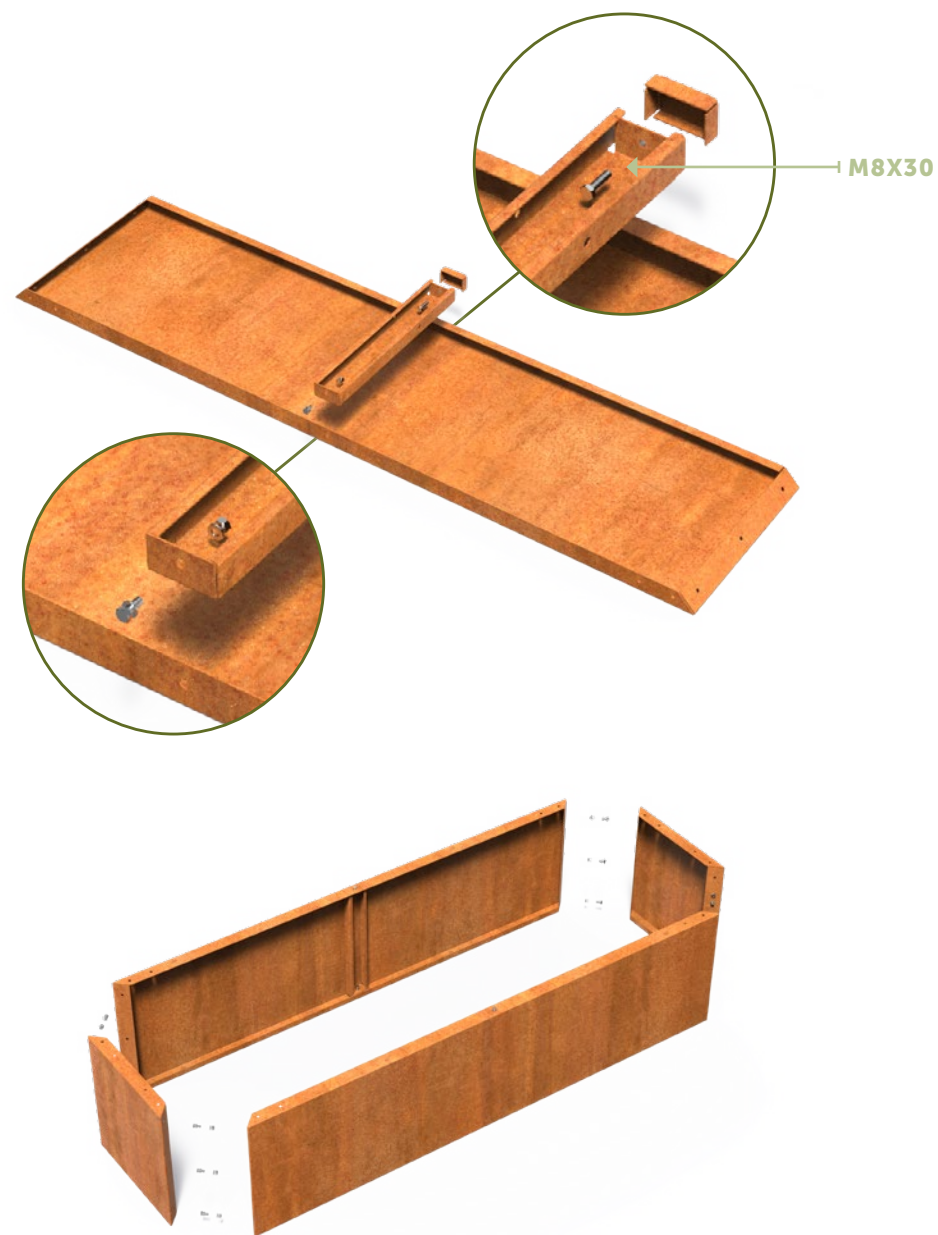


# Plaatsing cortenstaal

Onze CARREZ connect wordt geleverd als zelfmontage product. Alle onderdelen die je nodig hebt om het product te assembleren zitten in het pakket. Voor de constructie en de vormvastheid van het product, is het monteren van U-profielen en trekstangen essentieel. Plaats deze dan ook altijd als ze zijn meegeleverd.

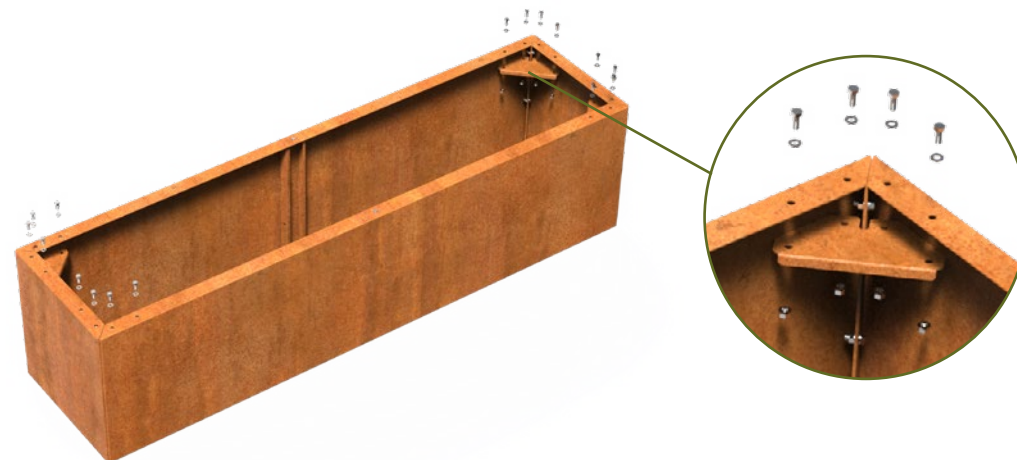
## WANDEN

1. Zorg voor een vlakke, stevige (afgetrilde) ondergrond. Indien dit niet zorgvuldig wordt gedaan, kunnen er spanningen in het product ontstaan die kunnen resulteren in schade aan het product.
2. Houd er bij het plaatsen van de U-profielen rekening mee dat het kapje aan de bovenkant met de korte zetting naar de achterwand ligt.
3. Gebruik een M8x30 bout om het U-profiel aan de bovenkant te bevestigen. Aan de onderkant gebruik je een M8x20 bout in combinatie met 2 ringen en een M8 moer. Plaats de bouten met de bout kop naar buiten, waardoor de bak uiteindelijk dus op de boutkoppen komt te staan.
4. Verbind de 4 wanden met elkaar, terwijl de wanden op de bovenrand op de grond staan. Zo hoeft de plantenbak slechts 1 keer gedraaid te worden.



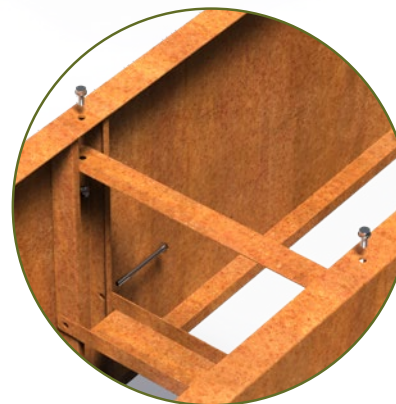
## HOEKPLATEN

5. Gebruik M8x20 bouten en draai ze hand vast aan. Strak aandraaien volgt na het plaatsen van de hoekplaten.
6. Plaats in de hoeken, mits geleverd, de hoekplaten. Plaats ze in de bak, met de opstaande rand richting de bovenrand van de bak.
7. Gebruik M8x20 bouten en draai ze eerst hand vast. Plaats de bouten met de bout kop naar boven, waardoor de bak uiteindelijk dus op de boutkoppen komt te staan.
8. Nadat alle bouten zijn geplaatst, kunnen ze allemaal strak aangedraaid worden.



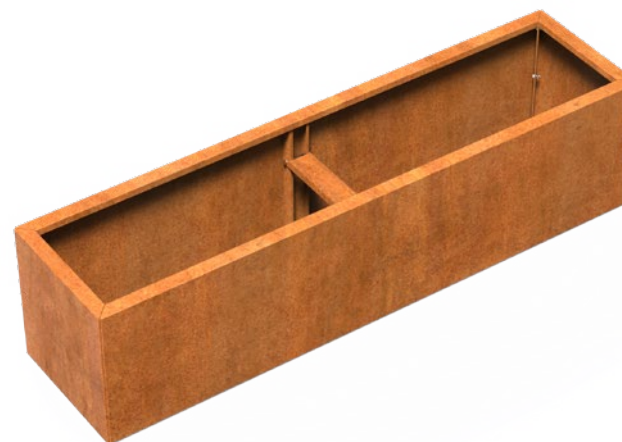
## TREKSTANGEN

9. Plaats trekstangen tussen de twee lange wanden. Als dit van toepassing is op de plantenbak die je hebt besteld, worden deze trekstangen erbij geleverd. De trekstangen zorgen ervoor dat de plantenbak zijn vorm behoudt en zijn dus essentieel.
10. Draai de M8x20 bouten onderin de plantenbak los en plaats de onderste trekstang (bovenste in de afbeelding) in de U-profielen.
11. Plaats de tweede trekstang halverwege de plantenbak. Gebruik hiervoor de M8x100.



## KLAAR!

12. Wanneer alle panelen en profielen naar wens zitten en de bouten allemaal zijn vastgedraaid, keer dan de plantenbak om. Volg onderstaande beplantingsadvies, om het maximale uit de prachtige plantenbak te halen!



## Plaatsing gecoat staal

Onze CARREZ connect wordt geleverd als zelfmontage product. Alle onderdelen die je nodig hebt om het product te assembleren zitten in het pakket. Voor de constructie en de vormvastheid van het product, is het monteren van U-profielen en trekstangen essentieel. Plaats deze dan ook altijd als ze zijn meegeleverd.

Daarnaast is het verstandig om de CARREZ gecoat connect in elkaar te zetten op een zachte ondergrond, zoals gras of een deken, zodat de plantenbak niet bekrast.

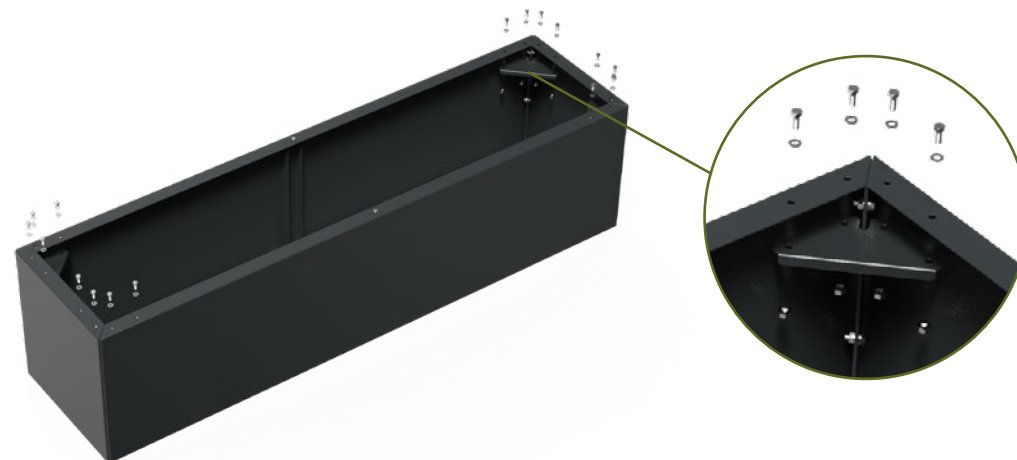
### WANDEN

1. Zorg voor een vlakke, stevige (afgetrilde) ondergrond. Indien dit niet zorgvuldig wordt gedaan, kunnen er spanningen in het product ontstaan die kunnen resulteren in schade aan het product.
2. Gebruik een M8x30 bout om het U-profiel aan de bovenkant te bevestigen. Aan de onderkant gebruik je een M8x20 bout in combinatie met 2 ringen en een M8 moer. Plaats de bouten met de bout kop naar buiten, waardoor de bak uiteindelijk dus op de boutkoppen komt te staan.
3. Verbind de 4 wanden met elkaar, terwijl de wanden op de bovenrand op de grond staan. Zo hoeft de plantenbak slechts 1 keer gedraaid te worden.



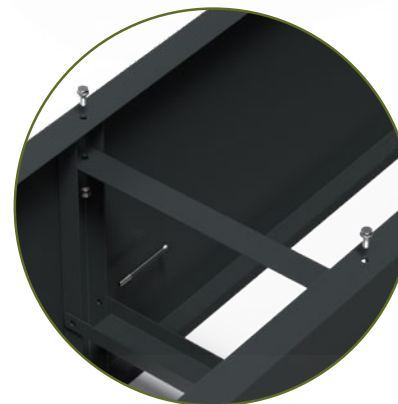
## HOEKPLATEN

4. Gebruik M8x20 bouten en draai ze hand vast aan. Strak aandraaien volgt na het plaatsen van de hoekplaten.
5. Plaats in de hoeken, mits geleverd, de hoekplaten. Plaats ze in de bak, met de opstaande rand richting de bovenrand van de bak.
6. Gebruik M8x20 bouten en draai ze eerst hand vast. Plaats de bouten met de bout kop naar boven, waardoor de bak uiteindelijk dus op de boutkoppen komt te staan.
7. Nadat alle bouten zijn geplaatst, kunnen ze allemaal strak aangedraaid worden.



## TREKSTANGEN

8. Plaats trekstangen tussen de twee lange wanden. Als dit van toepassing is op de plantenbak die je hebt besteld, worden deze trekstangen erbij geleverd. De trekstangen zorgen ervoor dat de plantenbak zijn vorm behoudt en zijn dus essentieel.
9. Draai de M8x20 bouten onderin de plantenbak los en plaats de onderste trekstang (bovenste in de afbeelding) in de U-profielen.
10. Plaats de tweede trekstang halverwege de plantenbak. Gebruik hiervoor de M8x100.



## KLAAR!

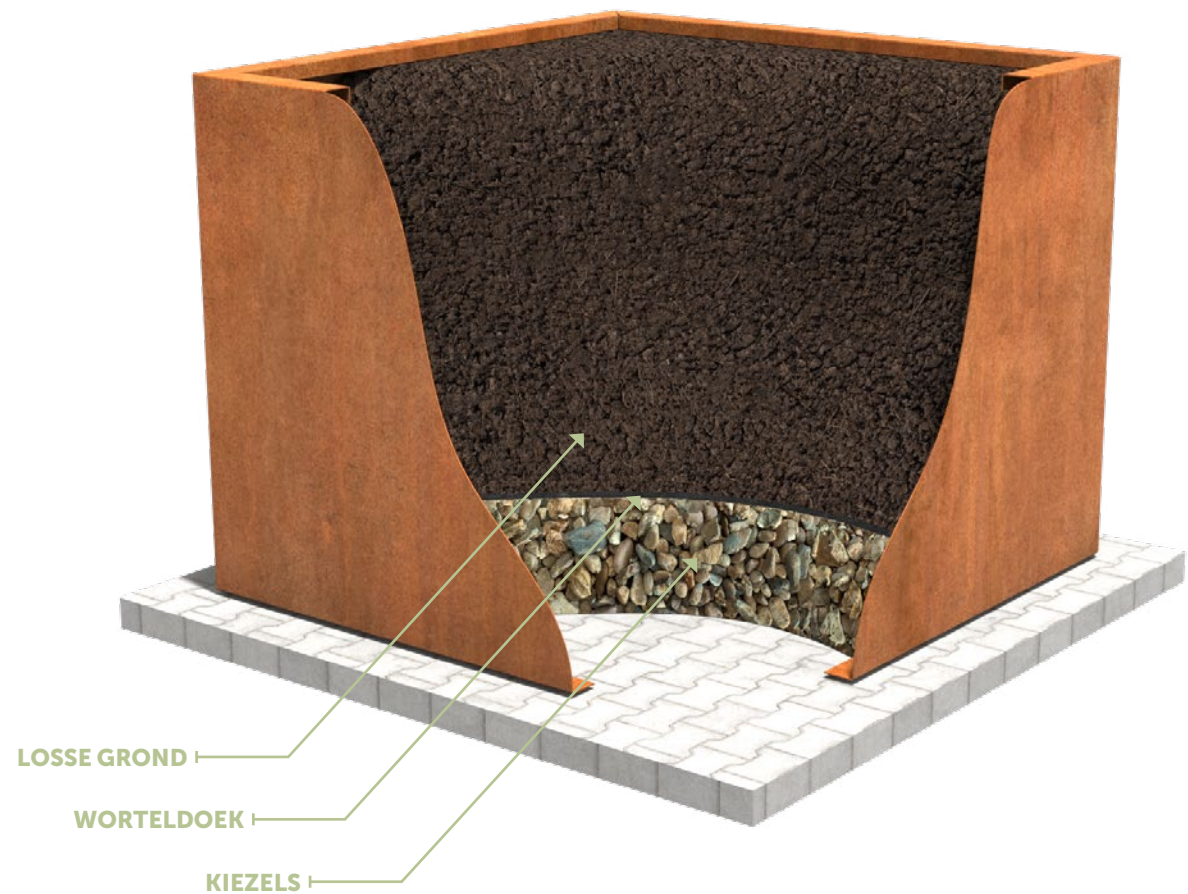
11. Wanneer alle panelen en profielen naar wens zitten en de bouten allemaal zijn vastgedraaid, keer dan de plantenbak om. Volg onderstaande beplantingsadvies, om het maximale uit de prachtige plantenbak te halen!





# Beplantingsadvies

1. Vul de bak met een laag kiezels Ø35 mm sortering (ca. 10 cm).
2. Leg over de kiezels een waterdoorlatend anti-worteldoek.
3. Bedek het anti-worteldoek met aarde die geschikt is voor jouw type beplanting.



# Accessoires

Al onze accessoires voldoen aan de hoogste normen en zijn een uitermate geschikte aanvulling op onze producten. Kijk op [www.adezz.com](http://www.adezz.com) voor een volledig overzicht van onze accessoires.



## CORTEN VERNIS

### CORTENSTAAL

Om het roestproces te stoppen kan er op producten van cortenstaal vernis aangebracht worden. Lees voor gebruik altijd zorgvuldig de aanwijzingen op de verpakking.



## ROESTVERSNELLER

### CORTENSTAAL

Onze cortenstalen producten worden ongeroest geleverd en het proces van roesten zal daarna ongeveer 4-5 maanden in beslag nemen. Met de bij ons verkrijgbare BIO roestversneller kan dit proces versneld worden. Lees voor gebruik altijd zorgvuldig de aanwijzingen op de verpakking.



## CLEANER & PROTECTOR

### GECOAT STAAL

Wij adviseren onze producten minimaal een keer per jaar te reinigen. Voor een optimaal resultaat gebruikt u het ADEZZ BIO Cleaner & Protector reinigingsmiddel. Lees voor gebruik altijd zorgvuldig de aanwijzingen op de verpakking.

# ADEZZ

DESIGN TO GROW

Het buiten zijn heeft de afgelopen jaren een flinke vlucht genomen en wordt een steeds belangrijker onderdeel van onze dagbesteding. Onder onze merken ADEZZ, FORNO en FURNS bieden wij een zeer uiteenlopend assortiment aan. Dit verrijkt gegarandeerd jouw buitenbeleving. Met onze producten creëren wij een sfeer waarin jij optimaal van je tuin kan genieten.

Zo kan je eindeloos onze verschillende merken met elkaar combineren. Wij gebruiken hiervoor dezelfde materialen, afwerkingen en stijlen, zodat de producten met elkaar matchen. Dit voor een langdurige, stijlvolle inrichting van de tuin: van kantopsluiting tot exclusieve meubels en van stoere haarden tot chique watertafels.

Wij ontwerpen en produceren al onze producten zelf. Hierdoor staan wij altijd in voor de topkwaliteit die jij van ons gewend bent. Dit tegen de scherpst mogelijke prijs. Alle producten worden in Europa en met de grootste zorg vervaardigd. Zo zijn wij er zeker van dat onze producten ook aan onze standaarden voldoen.

ADEZZ GROUP© productinformatie 1ste druk, 03 - 2023.

Deze productinformatie is met grote zorgvuldigheid samengesteld. Eventuele wijzigingen in prijzen, afbeeldingen en drukfouten voorbehouden.

