



FORNO

IGNITE YOUR NATURE

ENOK

ENOK

L'ENOK apporte une touche chaleureuse dans chaque espace extérieur. Cette cheminée d'extérieur se caractérise par son design léger. Le châssis ouvert de l'ENOK est particulièrement remarquable.

CARACTERISTIQUES

Grâce à son design minimaliste et élégant, notre modèle ENOK trouvera sa place dans tous les jardins. Avec cette cheminée d'extérieur au feu de bois, vous créez une atmosphère instantanée. Nous proposons deux types d'ENOK : une cheminée à fixer au mur et une cheminée à placer sur une base, sous laquelle vous pouvez par exemple empiler du bois. Ainsi, vous ferez de l'ENOK la pièce maîtresse de votre coin assis.





ACIER CORTEN

La couleur chaude de l'acier Corten se combine parfaitement avec les autres éléments naturels du jardin. Comme le bois empilé ! L'ENOK est fabriquée en acier Corten et devient donc brun-orange avec le temps. L'acier Corten est un alliage de métaux composé de fer, de cuivre, de phosphore, de silicium, de nickel et de chrome. Lorsqu'il est exposé à l'air libre, le matériau se recouvre d'une couche de rouille protectrice. Cette couche de rouille naturelle protège le matériau contre une corrosion ultérieure.

SPÉCIFICATIONS

- Garantie 5 ans.
- L'acier Corten est très solide, résistant à l'usure et aux intempéries, ne nécessite que peu d'entretien et est durable.
- Dimensions de la cheminée d'extérieur (LxLxH) : 1000 x 500 x 500 mm.
- Dimensions de la base (LxLxH) : 1000 x 500 x 500 mm.
- Foyer à double paroi.
- Possibilité d'ajouter une grille de barbecue à la cheminée d'extérieur, ce qui n'est pas inclus dans la version standard (numéro d'article BAC8). Nos grilles sont testées et certifiées SGS.
- Pas de porte incluse dans la version standard. Il est toutefois possible de commander une porte (éventuellement plus tard).
- Sans conduit de fumée ni capot de pluie.

PRINCIPAUX POINTS D'ATTENTION

- Placez toujours la cheminée d'extérieur sur une surface plane, résistante à la chaleur et stable. Ou fixez-la à un mur solide, résistant à la chaleur.
- Utiliser un support mural par mètre de tuyau d'évacuation. Ou utiliser un passage de toit.
- Les produits doivent être déballés immédiatement après leur réception, afin de ne pas emprisonner l'humidité entre l'emballage et le produit. Elle peut provoquer des taches de rouille irrégulières.
- Faites attention au diamètre des accessoires que vous commandez. Pour cette cheminée, il est de 204 mm.
- Les produits sont livrés non rouillés. L'oxydation de l'acier Corten prend environ 4 à 5 mois, en fonction des conditions météorologiques.
- Nous déconseillons l'acier Corten à moins de 2 km d'un littoral.
- La rouille peut être fixée en appliquant Owatrol. Il s'agit d'un antirouille pénétrant qui forme une couche protectrice contre la rouille. Owatrol protège le produit et empêche l'acier Corten de déteindre.
- La garantie est annulée si vous percez ou meulez le matériau d'une manière qui n'est pas prescrite.





ACIER ENDUIT

Le revêtement noir lui confère un aspect intemporel et se combine bien avec d'autres produits revêtus de noir. L'ENOK est dotée d'un revêtement résistant à la chaleur et à la rouille. Nous recommandons de placer la cheminée d'extérieur sous un auvent afin que les influences météorologiques aient un effet minimal sur l'ENOK. En raison de ces influences météorologiques, il n'est pas possible d'éviter la formation d'une certaine rouille pendant la durée de vie du produit.

SPÉCIFICATIONS

- Garantie 5 ans.
- L'acier est très solide et résistant à l'usure, il ne nécessite que peu d'entretien et est durable.
- Revêtement résistant à la chaleur en couleur RAL 9005.
- Dimensions de la cheminée d'extérieur (LxLxH) : 1000 x 500 x 500 mm.
- Dimensions de la base (LxLxH) : 1000 x 500 x 500 mm.
- Foyer à double paroi.
- Possibilité d'ajouter une grille de barbecue à la cheminée d'extérieur, ce qui n'est pas inclus dans la version standard (numéro d'article BAC8). Nos grilles sont testées et certifiées SGS.
- Pas de porte incluse dans la version standard. Il est toutefois possible de commander une porte (éventuellement plus tard).
- Sans conduit de fumée ni capot de pluie.

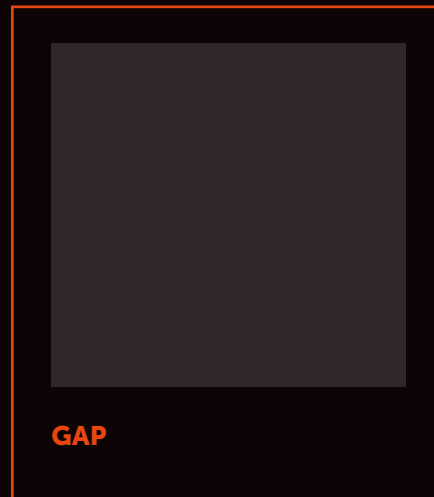
PRINCIPAUX POINTS D'ATTENTION

- Placez toujours la cheminée d'extérieur sur une surface plane, résistante à la chaleur et stable. Ou fixez-la à un mur solide, résistant à la chaleur.
- Utiliser un support mural par mètre de tuyau d'évacuation. Ou utiliser un passage de toit.
- Les produits doivent être déballés immédiatement après leur réception, afin de ne pas emprisonner l'humidité entre l'emballage et le produit. Elle peut provoquer des taches irrégulières.
- Faites attention au diamètre des accessoires que vous commandez. Pour cette cheminée, il est de 204 mm.
- La garantie est annulée si vous percez ou meulez le matériau d'une manière qui n'est pas prescrite.
- Il est possible de restaurer les parties rouillées ou ternes en les recouvrant d'un revêtement tel que notre peinture en aérosol résistante à la chaleur RAL 9005 noir.



Modèles

Cliquez sur les images pour plus d'informations sur les produits.



Accessoires

Tous nos accessoires répondent aux normes les plus élevées et constituent un complément extrêmement approprié à nos produits.

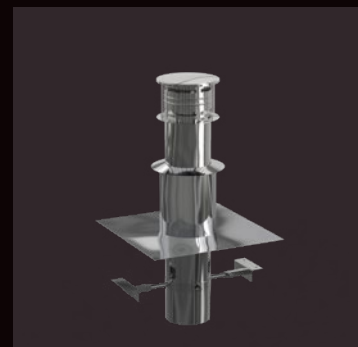
Visitez www.forno.eu pour un aperçu complet de nos accessoires.



**FUMÉE FLUE 200
ACIER CORTEN**



**PORTE DE FOYER
EXTÉRIEUR ACIER CORTEN**



GOUTTIÈRE



**FUMÉE FLUE 200
ACIER ENDUIT**



**PORTE DE FOYER
EXTÉRIEUR ACIER ENDUIT**



SUPPORT MURAL



Maintenance

Tous nos accessoires répondent aux normes les plus élevées et constituent un complément extrêmement approprié à nos produits.

Visitez www.forno.eu pour un aperçu complet de nos accessoires.



ACCÉLÉRATEUR DE ROUILLE

Nos produits en acier Corten sont livrés sans rouille et le processus de rouille prendra environ 4 à 5 mois. Ce processus peut être accéléré avec l'accélérateur de rouille BIO disponible chez nous.

Lisez toujours attentivement les instructions sur l'emballage avant utilisation.



FORNO

IGNITE YOUR NATURE

Les espaces extérieurs ont gagné en importance ces dernières années et occupent une place de plus en plus importante dans nos activités quotidiennes. FORNO proposons une gamme de produits très diversifiée. Ils enrichiront sans aucun doute votre expérience en extérieur. Avec nos produits, nous créons une ambiance qui vous permet de profiter pleinement de votre jardin.

Vous pouvez mélanger et associer à l'infini nos différents produits. Nous utilisons les mêmes matériaux, finitions et styles, afin que les produits soient assortis. Cela vous permet d'aménager un jardin élégant qui dure : des tables à feu aux cuisines d'extérieur exclusives, des cheminées robustes aux magasins de bois intemporels.

Nous créons et fabriquons nous-mêmes tous nos produits. Par conséquent, nous garantissons toujours la qualité supérieure que vous êtes en droit d'attendre de nous. Et ce, au prix le plus compétitif possible. Tous les produits sont fabriqués en Europe et avec le plus grand soin. Cela nous permet de garantir que nos produits répondent également à nos normes.

FORNO® informations sur les produits édition 1, 06 - 2023.

Ce informations sur les produits a été élaboré avec le plus grand soin.

Sous réserve de modifications de prix, d'images et d'erreurs d'impression.

