



**FORNO**

IGNITE YOUR NATURE

**STIG**

# STIG

La cheminée STIG se caractérise par sa forme élégante. Cette cheminée est un bestseller absolu et apporte une touche agréable au jardin.

## CARACTERISTIQUES

La cheminée STIG transforme votre coin assis en un endroit douillet et chaleureux. Son design épuré et minimaliste s'intègre bien dans tous les jardins. Cette cheminée d'extérieur dispose d'un petit espace de rangement sous le foyer, où vous pouvez par exemple empiler du bois. En ajoutant une grille à cette cheminée d'extérieur, vous pouvez facilement transformer la STIG en barbecue.





## ACIER CORTEN

La couleur chaude de l'acier Corten se combine parfaitement avec les autres éléments naturels du jardin. La STIG est fabriquée en acier Corten et devient donc brun-orange avec le temps. L'acier Corten est un alliage de métaux composé de fer, de cuivre, de phosphore, de silicium, de nickel et de chrome. Lorsqu'il est exposé à l'air libre, le matériau se recouvre d'une couche de rouille protectrice. Cette couche de rouille naturelle protège le matériau contre une corrosion ultérieure.

## SPÉCIFICATIONS

- Garantie 5 ans.
- L'acier Corten est très solide, résistant à l'usure et aux intempéries, ne nécessite que peu d'entretien et est durable.
- Dimensions de la cheminée d'extérieur (LxLxH) : 500 x 500 x 1000 mm.
- Pas de porte incluse dans la version standard. Il est toutefois possible de commander une porte (éventuellement plus tard).
- Foyer à double paroi.
- Possibilité d'ajouter une grille de barbecue à la cheminée d'extérieur, ce qui n'est pas inclus dans la version standard (numéro d'article BAC7). Nos grilles sont testées et certifiées SGS.
- Sans conduit de fumée ni capot de pluie.

## PRINCIPAUX POINTS D'ATTENTION

- Placez la cheminée d'extérieur sur une surface plane, résistante à la chaleur et stable.
- Utiliser un support mural par mètre de tuyau d'évacuation. Ou utiliser un passage de toit.
- Faites attention au diamètre des accessoires que vous commandez. Pour cette cheminée, il est de 154 mm.
- Les produits doivent être déballés immédiatement après leur réception, afin de ne pas emprisonner l'humidité entre l'emballage et le produit. Elle peut provoquer des taches de rouille irrégulières.
- Les produits sont livrés non rouillés. L'oxydation de l'acier Corten prend environ 4 à 5 mois, en fonction des conditions météorologiques.
- La rouille peut être fixée en appliquant Owatrol. Il s'agit d'un antirouille pénétrant qui forme une couche protectrice contre la rouille. Owatrol protège le produit et empêche l'acier Corten de déteindre.
- La garantie est annulée si vous percez ou meulez le matériau d'une manière qui n'est pas prescrite.
- Nous déconseillons l'acier Corten à moins de 2 km d'un littoral.





## ACIER ENDUIT

Cette cheminée d'extérieur intemporelle et élégante est parfaite pour être associée à d'autres éléments de votre jardin. La STIG est dotée d'un revêtement résistant à la chaleur et à la rouille. Nous recommandons de placer la cheminée d'extérieur sous un auvent afin que les influences météorologiques aient un effet minimal sur la STIG. En raison de ces influences météorologiques, il n'est pas possible d'éviter la formation d'une certaine rouille pendant la durée de vie du produit.

## SPÉCIFICATIONS

- Garantie 5 ans.
- L'acier est très solide et résistant à l'usure, il ne nécessite que peu d'entretien et est durable.
- Dimensions de la cheminée d'extérieur (LxLxH) : 500 x 500 x 1000 mm.
- Pas de porte incluse dans la version standard. Il est toutefois possible de commander une porte (éventuellement plus tard).
- Foyer à double paroi.
- Possibilité d'ajouter une grille de barbecue à la cheminée d'extérieur, ce qui n'est pas inclus dans la version standard (numéro d'article BAC7). Nos grilles sont testées et certifiées SGS.
- Sans conduit de fumée ni capot de pluie.

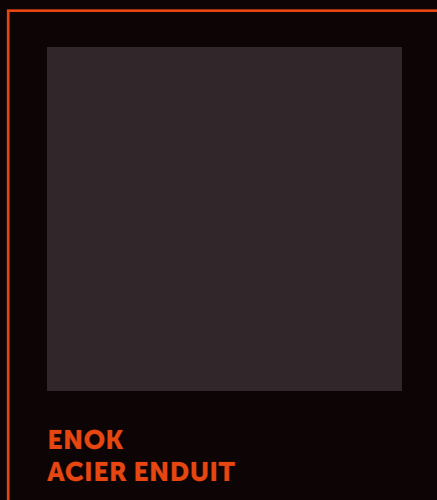
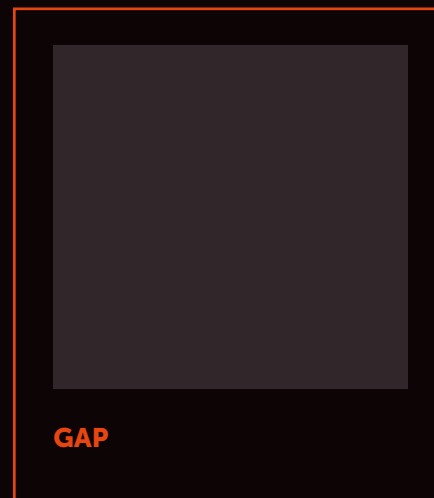
## PRINCIPAUX POINTS D'ATTENTION

- Placez la cheminée d'extérieur sur une surface plane, résistante à la chaleur et stable.
- Utiliser un support mural par mètre de tuyau d'évacuation. Ou utiliser un passage de toit.
- Faites attention au diamètre des accessoires que vous commandez. Pour cette cheminée, il est de 154 mm.
- Les produits doivent être déballés immédiatement après leur réception, afin de ne pas emprisonner l'humidité entre l'emballage et le produit. Elle peut provoquer des taches de rouille irrégulières.
- La garantie est annulée si vous percez ou meulez le matériau d'une manière qui n'est pas prescrite.
- Il est possible de restaurer les parties rouillées ou ternes en les recouvrant d'un revêtement tel que notre peinture en aérosol résistante à la chaleur RAL 9005 noir.



# Modèles

Cliquez sur les images pour plus d'informations sur les produits.



# Accessoires

Tous nos accessoires répondent aux normes les plus élevées et constituent un complément extrêmement approprié à nos produits.

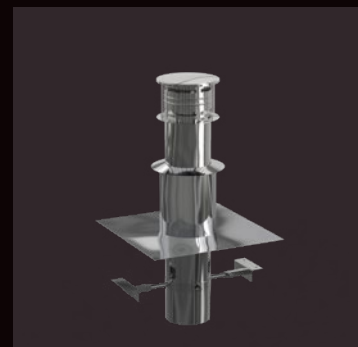
Visitez [www.forno.eu](http://www.forno.eu) pour un aperçu complet de nos accessoires.



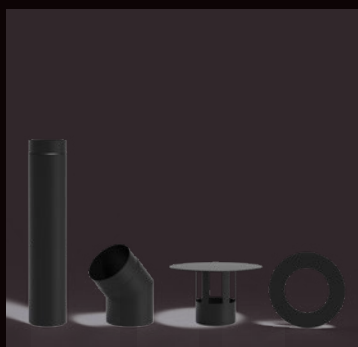
**FUMÉE FLUE 154  
ACIER CORTEN**



**PORTE DE FOYER  
EXTÉRIEUR ACIER CORTEN**



**GOUTTIÈRE**



**FUMÉE FLUE 154  
ACIER ENDUIT**



**PORTE DE FOYER  
EXTÉRIEUR ACIER ENDUIT**



**SUPPORT MURAL**



# Maintenance

Tous nos accessoires répondent aux normes les plus élevées et constituent un complément extrêmement approprié à nos produits.

Visitez [www.forno.eu](http://www.forno.eu) pour un aperçu complet de nos accessoires.



## **ACCÉLÉRATEUR DE ROUILLE**

Nos produits en acier Corten sont livrés sans rouille et le processus de rouille prendra environ 4 à 5 mois. Ce processus peut être accéléré avec l'accélérateur de rouille BIO disponible chez nous.

Lisez toujours attentivement les instructions sur l'emballage avant utilisation.



# FORNO

IGNITE YOUR NATURE

Les espaces extérieurs ont gagné en importance ces dernières années et occupent une place de plus en plus importante dans nos activités quotidiennes. FORNO proposons une gamme de produits très diversifiée. Ils enrichiront sans aucun doute votre expérience en extérieur. Avec nos produits, nous créons une ambiance qui vous permet de profiter pleinement de votre jardin.

Vous pouvez mélanger et associer à l'infini nos différents produits. Nous utilisons les mêmes matériaux, finitions et styles, afin que les produits soient assortis. Cela vous permet d'aménager un jardin élégant qui dure : des tables à feu aux cuisines d'extérieur exclusives, des cheminées robustes aux magasins de bois intemporels.

Nous créons et fabriquons nous-mêmes tous nos produits. Par conséquent, nous garantissons toujours la qualité supérieure que vous êtes en droit d'attendre de nous. Et ce, au prix le plus compétitif possible. Tous les produits sont fabriqués en Europe et avec le plus grand soin. Cela nous permet de garantir que nos produits répondent également à nos normes.

FORNO® informations sur les produits édition 1, 06 - 2023.

Ces informations sur les produits ont été élaborées avec le plus grand soin.

Sous réserve de modifications de prix, d'images et d'erreurs d'impression.

