



# FORNO<sup>o</sup>

outdoor fire

## TUINHAARDEN



### Productbeschrijving

De tuinhaarden uit de FORNO<sup>o</sup> collectie worden geproduceerd van 3mm Corten staal. Elke tuinhaard heeft een voorziening om een bbq rooster toe te voegen. De meeste tuinhaarden kunnen wij tevens voorzien van een zwarte hittebestendige coating. Ook zijn er haarden beschikbaar waarin een speciaal ontworpen pizza oven is verwerkt, zodanig dat alle stookgassen nooit in aanraking komen met de pizza.

## SPECIFICATIES

### Algemeen

- Materiaaldikte min: 3mm
- Garantie 5 jaar (aflopend)
- Dubbelwandige vuurkamer

### Opties

- Deuren op veel modellen
- Accessoires corten en RAL9005
- Hittebestendige coating RAL9005

### Corten

- Bruinoranje roestkleur
- Ongeroest geleverd
- Roestproces duurt 4-5 maanden
- BIO roestversneller verkrijgbaar

## BELANGRIJK

### Aandachtspunten

- De accessoires als rookkanalen en regenkappen zijn eenvoudig te monteren door ze in elkaar te schuiven.
- Bij de accessoires is het belangrijk om te letten op de diameter van de rookkanalen: 154mm of 200 mm.
- Na ontvangst dienen meteen alle verpakkingsmaterialen te worden verwijderd van de producten.
- Cortenstaal mag nooit constant in het vocht staan, dient in alle situaties goed af te wateren en te ventileren.
- Wij gebruiken uitsluitend cortenstaal type S355JOWP.
- Kustgebieden: Cortenstaal raden wij af binnen een straal van 2 km van een kustlijn toe te passen.
- Tijdens het roestproces kan er roestwater van het product afkomen.
- Boren/Slijpen in het materiaal is niet toegestaan.

### Onderhoud

- Het bbq-rooster na gebruik direct schoonmaken en droog opslaan. Als het rooster enkele dagen in de haard blijft, krijgt het de kans om roest vast te zetten. Onze bbq-roosters zijn getest en SGS gecertificeerd.
- Na gebruik de as verwijderen en eens per jaar het rookkanaal reinigen.
- Bij de gecoate haarden kan roestvorming optreden. Werk deze bij met de meegeleverde spuitbus hittebestendige lak.

### Stookadvies

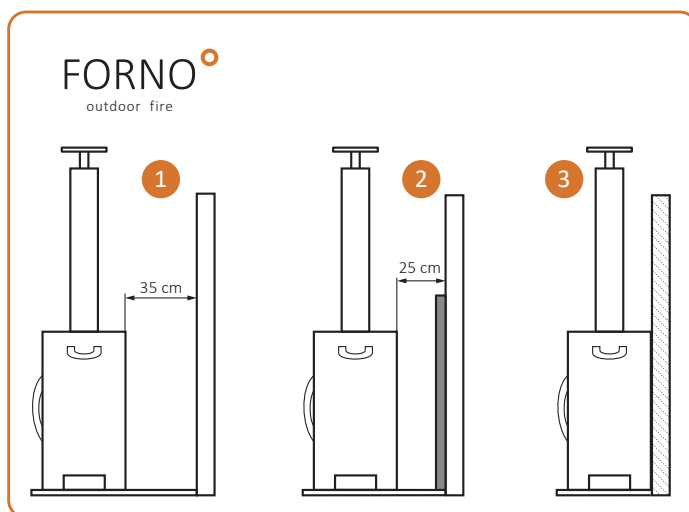
- Start met aanmaakblokjes met kleine stukjes droog hout erop.
- Gebruik kleine stukken droog hout om de kachel + rookkanaal langzaam op te laten warmen. Zodra het brandt, het vuur langzaam vergroten (max 1,5 kg droog hout tegelijk in de haard).

# PLAATSING

## PLAATSING

Houd bij het plaatsen van een haard altijd rekening met de noodzakelijke afstanden zoals afgebeeld.

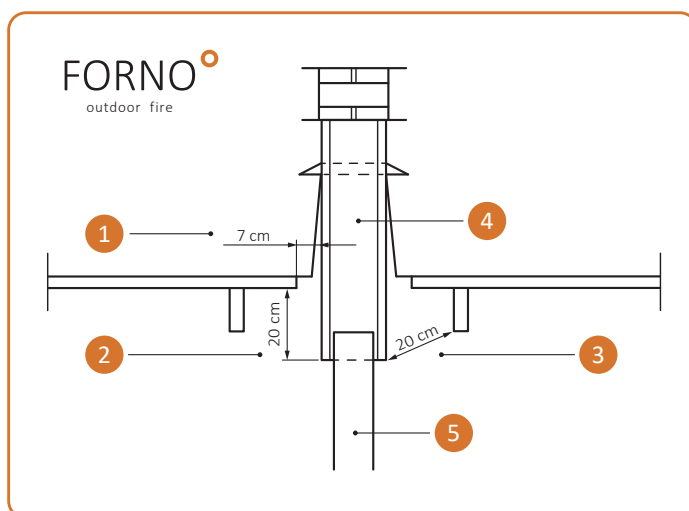
1. Afstand tot brandbaar materiaal zonder hitteschild
2. Afstand tot brandbaar materiaal met muurschild
3. Afstand tot niet brandbaar materiaal (0 cm)



## DAKDOORVOER

Houd bij het plaatsen van een dakdoorvoer altijd rekening met de noodzakelijke afstanden zoals afgebeeld.

1. Afstand rondom dakdoorvoer
2. Afstand vanaf begin dubbelwandige pijp tot plafond
3. Afstand vanaf begin dubbelwandige pijp tot brandbare materialen
4. Dubbelwandige pijp
5. Enkelwandige pijp



# MODELLEN

## MODELLEN

Kijk voor een compleet overzicht van alle modellen en de product specifieke opties op [www.forno.nl](http://www.forno.nl)



ENOK



STIG



DIGNA



GAP



GAP PIZZA

# ACCESSOIRES

## ACCESSOIRES

Al onze accessoires voldoen aan de hoogste normen en zijn een uitermate geschikte aanvulling op onze producten. Kijk op [www.forno.nl](http://www.forno.nl) voor een volledig overzicht van onze accessoires.



### DEUREN TBV TUINHAARD

Onze Stig en Enok haarden zijn zo ontworpen dat er naderhand eenvoudig een deur op gemonteerd kan worden. Deuren zijn zowel in corten als hittebestendig zwart verkrijgbaar. Ook het glas is speciaal hittebestendig glas.



### ROESTVERSNELLER

Onze cortenstalen producten worden ongeroest geleverd en het proces van roesten zal daarna ongeveer 4-5 maanden in beslag nemen. Met de bij ons verkrijgbare BIO roestversneller kan dit proces versneld worden. Lees voor gebruik altijd zorgvuldig de aanwijzingen op de verpakking.



### CORTEN VERNIS

Om het roestproces te stoppen kan er op de Corten producten Corten vernis aangebracht worden. Lees voor gebruik altijd zorgvuldig de aanwijzingen op de verpakking.



### HITTEBESTENDIGE VERF ZWART

Om uw zwarte haard netjes te houden, bieden wij een hoogwaardige hittebestendige verf in spuitbus aan.