


MOSO[®]

Bamboo X-treme[®] buitenproducten



 Lior Teitler



The MOSO logo, consisting of the lowercase letters 'm' and 'oso' in a white sans-serif font, with a small registered trademark symbol (®) to the right.

bamboe: de snelst groeiende plant ter wereld



gecertificeerd

duurzaam



brand-
veilig



ecologisch



bewezen

Sinds **2008** al meer
dan **3,5 miljoen m²**
geplaatst in meer
dan **60 landen**.



zeer stabiel: kopse kant mes en groef



MOSO®

Bamboo X-treme®

Met Bamboo X-treme® biedt MOSO® een daadwerkelijk **ecologisch** en **duurzaam** alternatief voor steeds schaarser wordend tropisch hardhout voor buiten-toepassingen. Dankzij een uniek proces heeft MOSO® bamboe buitenproducten kunnen ontwikkelen die qua **hardheid, stabiliteit, brandveiligheid** en **duurzaamheid** superieur zijn aan de beste tropische hardhoutsoorten. MOSO® Bamboo X-treme® kan worden toegepast als **terrasplank, gevelbekleding, schutting** en **buitenmeubelen**.

inhoudsopgave



bamboo x-treme

van bamboe tot Bamboo X-treme®	4
voordelen Bamboo X-treme®	5
Bamboo X-treme® buitenproducten	
terrasplanken	6
accessoires	8
installatie	9
onderhoud en reiniging	11
gevelbekleding	12
installatie	14
onderhoud en reiniging	15
schuttingdelen	16
meubelbalken	18
Bamboo X-treme® testresultaten	20
gebruikersinformatie Bamboo X-treme®	22



van bamboe tot bamboo x-treme®

De snelle groei en overvloedige beschikbaarheid maken bamboe een perfecte bron voor diverse toepassingen in en rond gebouwen. Niet voor niets wordt het vaak 'het bouw materiaal van de toekomst' genoemd. Bamboe als grondstof kan echter niet buitenshuis worden gebruikt zonder een beschermende behandeling. Door de hoge suiker-bestanddelen is bamboe gevoelig voor aantasting door micro-organismen en schimmels. Dankzij het zogenaamde Thermo-Density® productieproces is bamboe wel zeer geschikt voor buitentoepassingen:

stam tot strip

Na de oogst wordt de bamboestam in de lengterichting in strips gespleten, waarna de groene buitenschil wordt verwijderd. De strips worden vervolgens met behulp van een wals ingekerfd en (onder druk) worden er losse bamboe vezels van gemaakt. De bamboe vezels hebben een lichtgele kleur.

thermische behandeling

In verschillende stappen worden de bamboe vezels verhit tot 200°C, waarbij stoom de bamboe beschermt tegen verkooling of verbranding. Vervolgens worden de bamboe vezels afgekoeld en gedroogd. Tijdens de verwerking veranderen het vochtgehalte en het suikergehalte. Bovendien verandert de kleur van de bamboe door dit proces van lichtgeel naar donkerbruin.

van strips tot product

De donkere bamboe vezels worden ondergedompeld in phenol lijm (< 10% van het gewicht van de bamboe). Na het drogen worden de bamboe vezels in een mal geplaatst en onder hoge temperatuur en druk samengeperst waardoor de lijm uit zal harden. Het eindresultaat is een grote plaat, die in kleinere delen (planken of balken) wordt gezaagd. Deze worden vervolgens verder bewerkt en geprofileerd om de gewenste vorm te krijgen (bijvoorbeeld voor terrasplanken: een geribbeld oppervlak en groeven langs de zijkanten voor installatie met clips). Als laatste stap, afhankelijk van de wens van de klant, kunnen de planken worden voor-geolied.

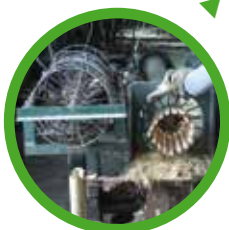
oogsten na
5 jaar



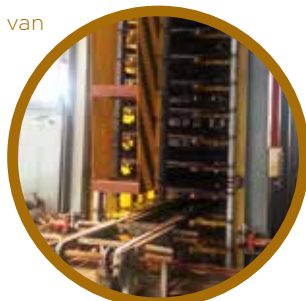
thermische behandeling
van de bamboe vezels
op 200°C



de Moso
bamboe
stam splijten,
buitenschil
verwijderen
en de strips
verder
verwerken



samenpersen van
de bamboe
vezels tot
Thermo-
Density®
materiaal



de uiteindelijke
plank profileren



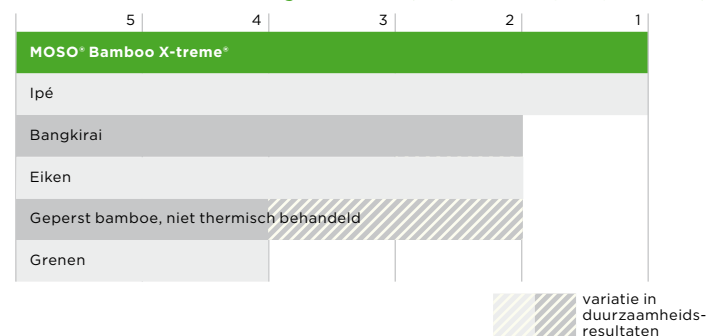
MOSO® Bamboo X-treme®: materiaal dat stabiel, harder en sterker is dan vrijwel elke andere hardhoutsoort ter wereld!

Thermo-Density®

De combinatie van het comprimeren en thermisch behandelen van de bamboe strips noemen we het Thermo-Density® -proces. Het verhoogt de dichtheid van 650-700 kg/m³ tot ca. 1.150 kg/m³ en verbetert de hardheid van dit product aanzienlijk. Na het persen is het materiaal sterker en harder dan bijna elke andere hardhoutsoort ter wereld. Tegelijkertijd wordt de stabiliteit van het bamboeproduct met ongeveer 50% verbeterd.

Naast stabiliteit en hardheidsverbeteringen wordt de duurzaamheid verbeterd tot de hoogst mogelijke duurzaamheidsklasse, van Klasse 5 tot Klasse 1: Klasse 1 (EN 350) CEN/TS 15083-2 – stakentest en Klasse 1 (EN 350) CEN/TS 15083-1.

duurzaamheidsklasse volgens EN 350 (CEN/TS 15083-2 / CEN/TS 15083-1)



MOSO® Bamboo X-treme® is ook goed beschermd tegen oppervlakteschimmels, Klasse 0 (EN 152) en voldoet aan Gebruiksklasse 4 volgens EN 335.

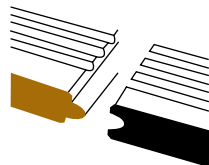
Alleen MOSO® kan garanderen dat u het originele, unieke Bamboo X-treme® product krijgt. Kopieën van het origineel bieden niet dezelfde hardheid en niveau van duurzaamheid, dimensie-stabiliteit en ecologie. Met een kopie-product is er een groot risico op claims na de installatie. **Vraag altijd naar het gecertificeerde originele MOSO® Bamboo X-treme® product!**

ontdek de **bamboo** x-treme[®] voordelen



hard & duurzaam

- De enige bamboe terrasplank met duurzaamheidsklasse 1 (EN 350), getest volgens CEN/TS 15083-2 (stakentest).
- Gebruiksklasse 4 volgens EN 335.
- Schimmelbestendigheids Klasse 0 volgens EN 152.
- Extreem hard: Brinell >9,5 kg/mm² (harder dan ieder tropisch hardhout).
- MOSO biedt 25 jaar garantie op Bamboo X-treme[®] buitenproducten*.



hoge stabiliteit

- Zeer stabiel als gevolg van de thermische behandeling in combinatie met de hoge dichtheid persing.
- Veel stabielere dan tropisch hardhout - standaard kopse kant mes en groef!
- Geringe neiging tot torsie.
- Geen dilatatievoeg nodig aan de kopse kanten van de planken.
- Slechts 5-6 mm ruimte tussen de planken benodigd.
- Mogelijkheid om geïmpregneerd naaldhout als onderbalk te gebruiken.



eenvoudig te installeren

- Met 1 product 2 legmogelijkheden: (onzichtbare) bevestiging met clips of geschroefd.
- Beide zijden bruikbaar, glad en geribbeld.
- Vaste lengte 1850 mm met mes en groef verbinding aan kopse kant
- Met clips gemakkelijk te installeren, herplaatsen en te vervangen.
- Geen scherpe randen dankzij macro velling (afgeronde kanten) op de kopse kant.
- Verschillende accessoires beschikbaar waaronder Thermo-Density[®] onderbalken.



economisch

- Simpele en snelle installatie: Tot 30% lagere plaatsingskosten!
- Gereduceerd materiaalverlies bij de montage vanwege kopse mes en groef.
- Goedkoop transport en opslag vanwege de vaste 1850 mm lengte.
- Omdat installatie met clips of met schroeven met 1 product mogelijk is, heeft er minder voorraad te worden gehouden.



natuurlijke schoonheid

- Mooie, natuurlijke hardhout look.
- Keuze uit glad of geribbeld oppervlak.
- Onzichtbare clipbevestiging mogelijk.
- Geen hars of knoesten in het materiaal.
- Indien niet wordt onderhouden; natuurlijke vergrijzing.



onuitputtelijke grondstof

- Met een groeisnelheid tot 1 meter per dag is Moso bamboe de snelst groeiende plant ter wereld.
- Kaprijp na 5 jaar (veel hardhout pas na 100 jaar) - geen ontbossing.
- Natuurlijk product (bestaat voor ca. 90% uit natuurlijk bamboe).



CO₂ neutraal

- Officiële testen van de Technische Universiteit Delft (ISO 14040/44) tonen aan dat MOSO[®] Bamboo X-treme[®] CO₂ neutraal is over de hele levenscyclus.
- Geen gebruik van fungiciden tijdens productie.
- Hoogste milieu-classificatie (A-label) van NL Greenlabel, het belangrijkste eco-label voor de buitenruimte.



brandveilig

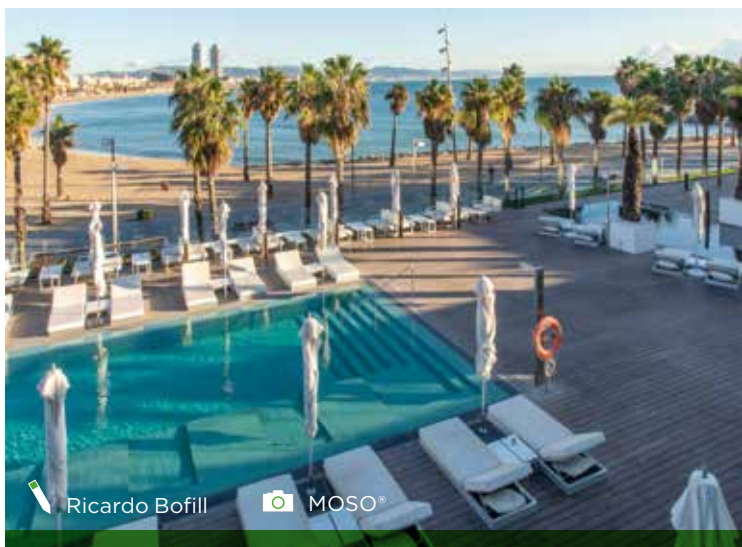
- Bereikt een hoge brandveiligheidsklasse (Bfl-s1 voor terrasplanken en B-s1-d0 voor gevelbekleding, schuttingdelen en meubelbalken conform EN 13501-1) zonder impregnatie met dure en milieuvriendelijke brandvertragers. Hierdoor kan MOSO[®] Bamboo X-treme[®] zonder aanvullende maatregelen toegepast worden in openbare projecten.

*) Bamboo X-treme[®] Terrasplanken, Gevelbekleding, Schuttingdelen, onderbalken en eindprofielen.



Haladesign Landschaftsplanung Qin (Andy Andresen)

Wellness Alpenrose
(150 m²) Maurach am Achensee, Oostenrijk



Ricardo Bofill MOSO®

Hotel W Barcelona
(1300 m²) Barcelona, Spanje

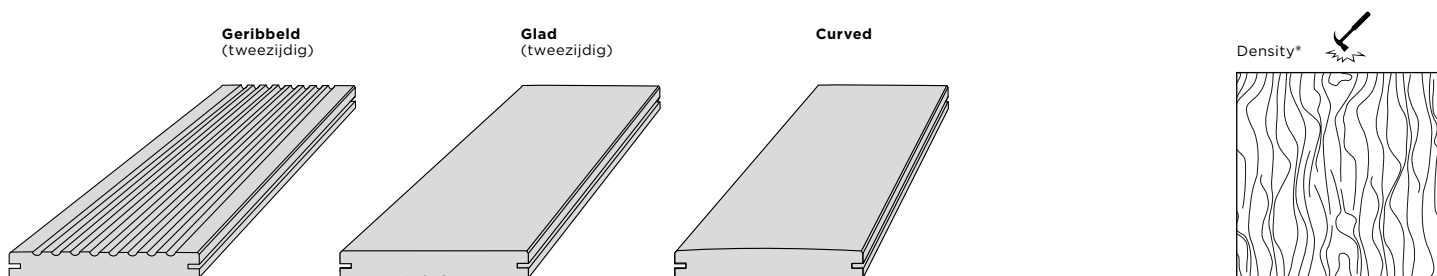


Studio Metrocubo

Hotel Villa Elena
(80 m²) Parenzo, Kroatië

MOSO® Bamboo X-treme® Terrasplanken

MOSO® Bamboo X-treme® Terrasplank is een massieve plank, gemaakt van in elkaar geperste bamboestrips. Een speciaal thermisch proces op 200°C zorgt ervoor dat MOSO® Bamboo X-treme® de hoogste duurzaamheidsklasse bereikt binnen de EU wetgeving. Het proces verhoogt de dichtheid - en daarmee de hardheid - van het product. Uniek bij de terrasdelen is de mes- en groefverbinding aan de kopse kanten: dit kan alleen worden gedaan bij zeer stabiele materialen en maakt het mogelijk een "oneindig" aantal planken in de lengte te verbinden. Dankzij de symmetrische vorm van het zijprofiel, is de plank te gebruiken met gladde- of met geribbelde zijde. Met de bijpassende clips kan het product snel en gemakkelijk geplaatst worden. Zoals elke hardhoutsoort zal MOSO® Bamboo X-treme®, bij blootstelling aan weersomstandigheden, vergrijzen, waardoor het een mooie, natuurlijke look verkrijgt.



O: Voorgeolied Woca (kopse kanten zijn beschermd met wax), V: Velling (ook op kopse kant). *) Beschikbaarheid navragen.

Product Code	Oppervlak	Afwerking	Groef	Kopse kant mes/groef	Kant	Afmetingen (mm)
BO-DTHT170G*	Geribbeld/Glad	-	Ja	Ja	V	1850x137x20
BO-DTHT171G	Geribbeld/Glad	O	Ja	Ja	V	1850x137x20
BO-DTHT190G*	Geribbeld/Glad	-	Ja	Ja	V	1850x155x20
BO-DTHT191G	Geribbeld/Glad	O	Ja	Ja	V	1850x155x20
BO-DTHT191G-C	Curved	O	Ja	Ja	V	1850x155x20
BO-DTHT210G*	Geribbeld/Glad	-	Ja	Ja	V	1850x178x20
BO-DTHT211G	Geribbeld/Glad	O	Ja	Ja	V	1850x178x20

samenvatting montage instructie

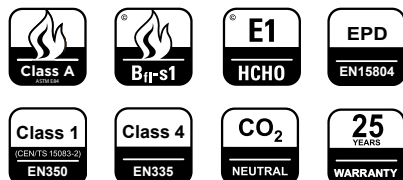
(volledige versie beschikbaar op www.moso-bamboo.com/nl/x-treme)

- Installeer een geschikte, vaste, duurzame onderconstructie.
- Bepaal welke zijde van de planken gebruikt gaat worden; de gladde of de geribbelde zijde.
- Bevestig de planken op de onderconstructie met de bijpassende clips (deze dienen geplaatst te worden in de groeven van de plank) of eventueel middels schroeven (door het oppervlak heen).
- Zorg voor een afschot van 1-2% en zorg voor voldoende ventilatie.
- Na installatie: zorg voor reiniging en afwerking.
- Indien de planken niet minimaal tweemaal per jaar worden geolied, dan zullen ze vergrijzen en wordt de typische bamboe vezelstructuur minder goed zichtbaar.
- Bamboo X-treme® is beschikbaar in voorgeoliede en onbehandelde variant. Direct na de montage is (aanvullende) behandeling met olie (teak kleur) op waterbasis altijd noodzakelijk. Om de donkerbruine kleur te behouden, wordt aanbevolen om de onderhoudsolie 3 tot 4 maanden na installatie te herhalen.
- Voor aanvullende informatie: zie de uitgebreide montage- en onderhoudsinstructies.

technische gegevens en certificeringen

- Dichtheid: +/- 1150 kg/m³
- Dimensionele stabiliteit: lengte: + 0,1%; breedte: + 0,9% (24 uur in water 20°C)
- Weerstand tegen indrukking - Brinell Hardheid: ≥ 9,5 kg/mm² (EN 1534)
- Brandgedrag: Klasse Bfl-s1 (EN 13501-1)
- Vlamverspreiding: Klasse A (ASTM E84)
- Slip weerstand: USRV 55 (droog), USRV 29 (nat) (CEN/TS 15676) / R 10 (CEN/TS 16165 Annex B - DIN 51130) (droog)
- Thermische straling: 0,81 (ASTM C1371)¹⁾
- Zonne-reflectie: 0,32 (ASTM C1549)¹⁾
- Zonne-reflectie index: Laag 27, Midden 30, Hoog 33 (ASTM E1980)¹⁾
- Elasticiteitsmodulus: 13565 N/mm² (gemiddelde waarde - EN 408)
- Buigsterkte: 54,4 N/mm² (karakteristieke waarde - EN 408)
- Natuurlijke duurzaamheid: Klasse 1 (EN 350 / CEN/TS 15083-2), stakentest / Klasse 1 (EN 350 / CEN/TS 15083-1)
- Bestandheid tegen Blauw Schimmel: Klasse 0 (EN 152)
- Gebruiksklasse: Klasse 4 (EN 335)
- CO₂ neutraal: LCA (Levenscyclusanalyse) rapport TU Delft (ISO 14040/44) (www.moso.eu/lca)
- Environmental Product Declaration - EPD (EN 15804) (www.moso.eu/epd)
- FSC*: op aanvraag beschikbaar met FSC* certificaat.
- Bijdrage LEED BD+C - v4: MR 1, MR 2, MR 3 (FSC*), EQ 2, SS 7 v2009: MR 6, MR 7 (FSC*), IEQ 4.3, IEQ 4.4
- Bijdrage BREEAM NL: MAT 1, MAT 5 (FSC*), MAT 7 (DT)
- Garantie: 25 jaar

¹⁾ Getest op MOSO® Bamboo X-treme® na 3 jaar vergrijzing.



The mark of responsible forestry
FSC® C002063



breeam.nl

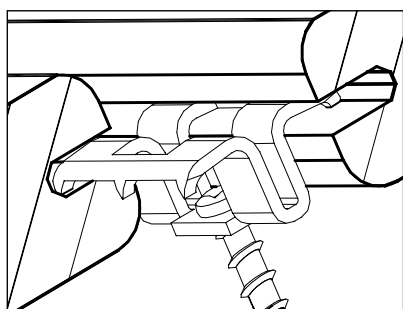
MOSO® Bamboo X-treme® Terrasplanken

accessoires

MOSO® clips met schroeven

Met de MOSO® clips kunnen de Bamboo X-treme® Terrasplanken en Gevelbekleding worden gemonteerd. Bij correcte montage zal er 5-6 mm tussenruimte tussen de planken ontstaan. De clips worden geleverd met bijpassende RVS schroeven (square bit). Voor montage van aluminium onderbalken (niet geleverd door MOSO®) zijn speciale schroeven beschikbaar.

Product Code	Item	Materiaal	Kleur	Afmetingen clip (mm)	Afmetingen schroef (mm)
CLIP-SCREW-BX08	Asymmetrische clip (20 mm)	Roestvrij staal A2 (AISI304)	Bruin	27x22,5x10,8	4,5x30
CLIP-SCREW-BX031	Clip (20 mm)	Roestvrij staal A2 (AISI304)	Bruin	27x22,5x10,8	4,5x30
CLIP-SCREW-BX301	Clip start/eind (20 mm)	Roestvrij staal A2 (AISI304)	Bruin	27x17x31	4,5x30
CLIP-SCREW-BX09	Asymmetrische clip (18 mm)	Roestvrij staal A2 (AISI304)	Bruin	27x17x31	4,5x30
CLIP-SCREW-BX041	Clip (18 mm)	Roestvrij staal A2 (AISI304)	Bruin	27x22,5x9,8	4,5x30
SCREW-O3-01	Schroef voor aluminium onderbalken	Roestvrij staal (AISI410)	Bruin		4,2x16



aanbevolen verbruik

terrasplanken*

137 mm
~20 stuks/m²

155 mm
~17 stuks/m²

178 mm
~14 stuks/m²

gevelbekleding**

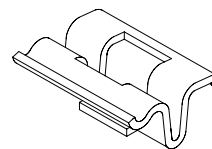
137 mm
~14 stuks/m²

75 mm
~26 stuks/m²

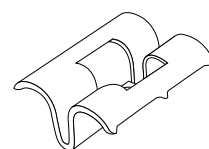
*) Op basis van een afstand van 462,5 mm tussen de onderbalken (hart op hart).

**) Op basis van een afstand van 600 mm tussen de onderbalken (hart op hart).

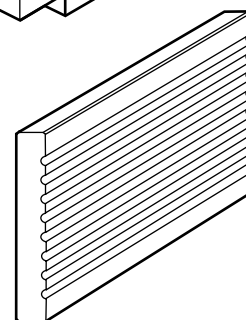
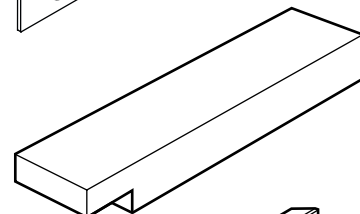
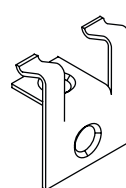
CLIP-SCREW-BX08 / BX09



CLIP-SCREW-BX031 / BX041



CLIP-SCREW-BX301



onderbalk

De Bamboo X-treme® onderbalken zijn gemaakt van hetzelfde materiaal als de terrasplanken: Thermo-Density® behandeld bamboe.

Product Code	Materiaal	Afwerking	Afmetingen (mm)
BO-SB150	Thermo-Density® bamboe	Onbehandeld	2440x70x40
BO-SB155	Thermo-Density® bamboe	Onbehandeld	2440x60x40

eindprofiel

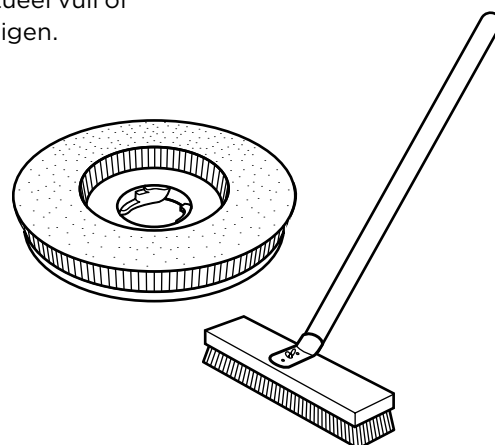
Gebruik dit eindprofiel voor een mooie afwerking van uw terras. Het profiel wordt verticaal geplaatst tegen de zijkanten van uw terras om de onderconstructie te verbergen.

Product Code	Materiaal	Afwerking	Afmetingen (mm)
BO-DTHT162	Thermo-Density® bamboe	Onbehandeld	1850x137x20

onderhoud en reiniging

Onder invloed van weersomstandigheden ververen de terrasplanken. MOSO® raadt aan om, hetzij meteen na installatie, of uiterlijk 3-4 maanden erna, het terras met Woca Onderhoudsolie te behandelen. De silicium carbid bezem en de schijf (t.b.v. boenmachine) zijn zeer geschikt voor het reinigen van het oppervlak. De licht schurende werking ervan verwijdert tevens eventuele losse vezels. Met behulp van de Woca Terrasreiniger kan eventueel vuil of groene aanslag eenvoudig worden verwijderd zonder het oppervlak te beschadigen.

Product Code	Materiaal
Wax-bx-01	Wax voor Kopse kanten X-treme
Oil-Woca-011	WOCA Onderhoudsolie (teak kleur)
Cleaner-Woca-01	WOCA Terrasreiniger
Broom-01	Silicium carbid bezem
Disk-01	16" Silicium carbid schijf
Woca-Applicator	Exterior olie applicator, steel, padhouder en pad



MOSO® Bamboo X-treme® Terrasplanken

installatie

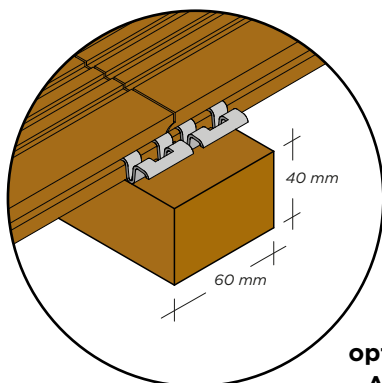
vooraf

- Opeenhoping van water onder de terrasplanken dient te worden vermeden door het creëren van een water doorlatende grondstructuur. Dit kan worden bereikt door gebruik van lagen zand en grind.
- Gebruik beton/steentegels van ca. 40-50 mm dik of in hoogte verstelbare pootjes / paaltjes ter ondersteuning van de draagbalken (zie tekening).
- Plaats worteldoek om groei van onkruid onder de terrasplanken te voorkomen.
- Installeer de terrasplanken met lichte helling (1-2% afschot) zodat het water niet op de planken blijft staan. Als alternatief kan de terrasplank ook zonder afschot worden geplaatst, maar omdat het water langer op het oppervlak blijft, is het mogelijk dat er meer oppervlakkige scheuren kunnen ontstaan. Als de installatie zonder afschot wordt uitgevoerd, zal er meer reiniging nodig zijn.
- De terrasplanken met het 'curved' oppervlak (BO-DTHT191G-C) zijn ontwikkeld om zonder afschot te worden geplaatst. Dankzij het 'curved' oppervlak is een snelle waterafvoer van de terrasplanken gegarandeerd.
- Zorg voor goede ventilatie van de terrasplanken door tenminste 20 mm expansieruimte aan muren en obstakels te behouden en vermijd het afsluiten van de terrasplanken aan de zijkanten.
- Bij niet snel drogende ondergronden dient er minstens een afstand van 100 mm tussen de ondergrond en het terras te zijn.

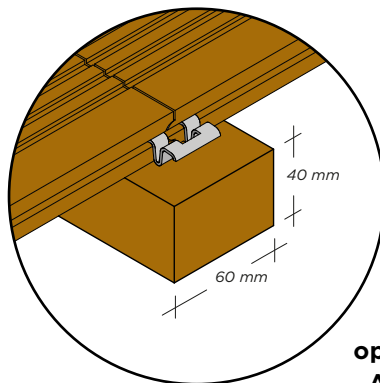
- Gebruik draagbalken met minimale afmetingen van 40x60 mm. Geschikte balken zijn balken met dezelfde duurzaamheid als de terrasplanken: MOSO® Onderbalken, aluminium onderbalken, stabiel hardhout of geïmpregneerd naaldhout. Vermijd direct contact met de ondergrond.
- MOSO® Onderbalken kunnen onderling verbonden worden met schroeven en lijm (geschikt voor buitengebruik). Andere draagbalken mogen normaliter niet direct tegen elkaar liggen, houd ca. 5-8 mm tussenruimte aan.
- Creëer een stabiele, onbeweeglijke onderconstructie die met de daaronder gelegen constructie is gefixeerd. Indien dit niet mogelijk is, dan wordt een kruisverbinding aangebracht
- De maximale afstand tussen de onderbalken mag 462,5 mm bedragen (hart op hart) 1 terrasplank wordt dus ondersteund door 5 balken. Monteer de kopse kanten van de terrasplank altijd op de balk. De afstand tussen de onderbalken is afhankelijk van het eindgebruik. Voor niet-residentieel gebruik neemt u contact op met MOSO®.
- Indien een wild verband is gewenst dient de afstand tussen de draagbalken maximaal 300 mm te zijn (hart op hart).
- Afgezaagde delen moeten altijd op minstens 3 balken worden gelegd.

let op

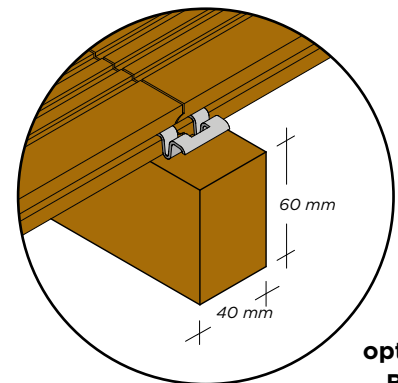
- De MOSO® Bamboo X-treme® terrasplank is een natuurproduct, dat kan variëren in kleur, structuur en uiterlijk. Afhankelijk van de onderhoudsfrequentie kan de kleur snel veranderen van donkerbruin, naar bruin tot uiteindelijk grijs.
- Splinters en scheuren in het oppervlak en op het einde van de planken kunnen ontstaan door de verschillende droging van de oppervlakte en de kopse kanten. Ook zal de oppervlakte ruwer worden. Deze verschijnselen zijn normaal voor de meeste hardhoutsoorten en is geminimaliseerd voor dit product door de unieke "Thermo-Density*" methode. Scheurtjes aan de kopse kanten kunnen verder worden geminimaliseerd door het aanbrengen van was (zie "de installatie").
- Splinters en ruwheid van de terrasplanken kan worden beperkt door de terrasplanken schoon te maken met de speciale silicium carbid bezem of de machine met silicium carbid schijf (zie accessoires).
- Vervorming en/of schotelen van de planken kan optreden na de installatie. Dit verschijnsel is normaal voor de meeste houtsoorten en is geminimaliseerd voor dit product door de unieke "Thermo-Density*" methode.
- Bij gebruik van de gladde zijde van de planken zal vervorming als gevolg van weersinvloeden duidelijker zichtbaar zijn dan bij de geribbelde versie. Vervorming van het oppervlak wordt niet gezien als een defect van het materiaal.



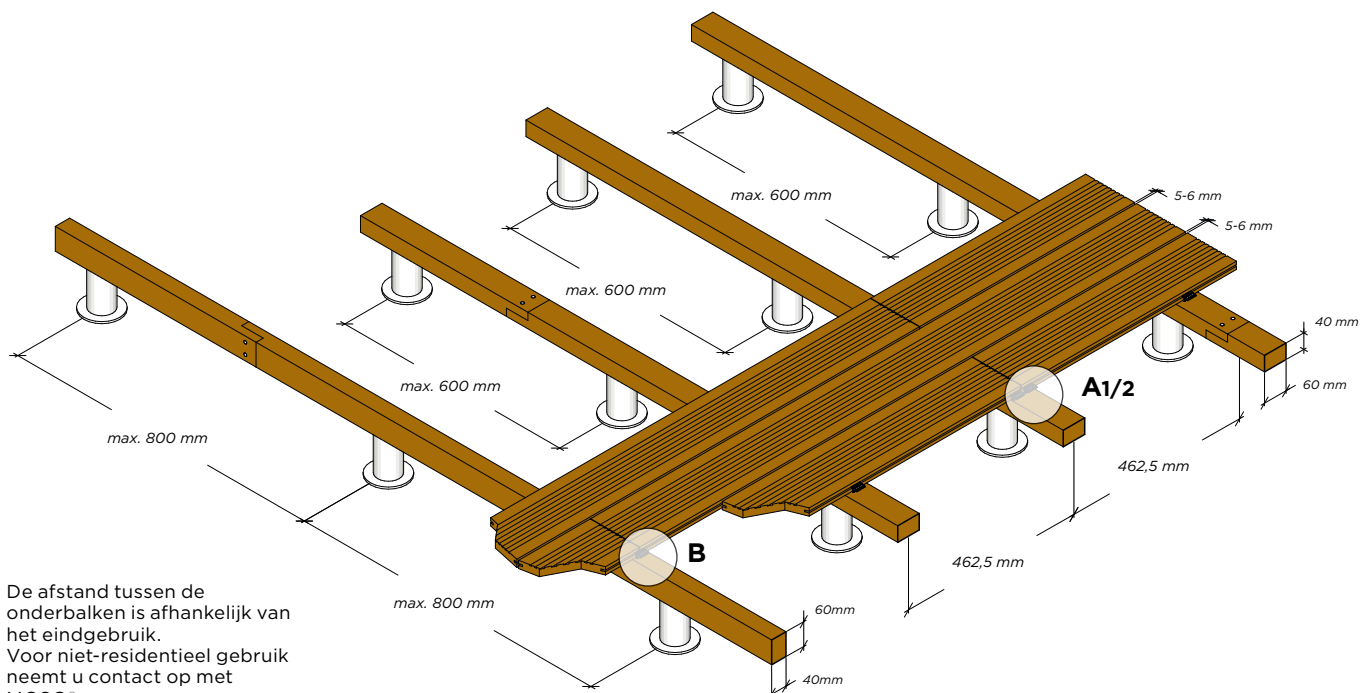
optie A1



optie A2



optie B



De afstand tussen de onderbalken is afhankelijk van het eindgebruik. Voor niet-residentieel gebruik neemt u contact op met MOSO®.

MOSO® Bamboe X-treme® Terrasplanken

installatie

de installatie

- Houd minstens 5 mm expansieruimte tussen de planken. Bij gebruik van MOSO® Bamboe X-treme® clips ontstaat dit automatisch.
- Vanwege de stabiliteit van MOSO® Bamboe X-treme® en de vorm van de mes/groef aan de kopse kant, behoeft aan de kopse kant geen ruimte tussen de planken te worden gelaten.
- De kopse kanten (ook mes en groef) dienen te worden geïmpregneerd met wax om indringen van water te voorkomen. De wax is als accessoire verkrijgbaar.
- Wij adviseren direct na installatie de terrasplanken te voorzien van een laag WOCA terrasolie.

met clips

- Bepaal welke kant van de plank als bovenzijde zal worden gebruikt (geribbelde of gladde kant).
- **Gebruik de MOSO® Bamboe X-treme® asymmetrische clips in de volgende volgorde:**
 - Druk de clip met de haakse kant in de groef van één plank.
 - Boor de schroefgaten voor. Bij hardhout/bamboe: gebruik een 3,2-3,5 mm verlengde boor (11 cm lang) om diep genoeg voor te boren.
 - De schroef volledig vastschroeven. Schroef altijd verticaal op de onderbalk. Boormachine op een lage schroefsnelheid instellen. Voer enkele tests uit voor de juiste instelling van het koppeltoerental voor de volledige installatie.
 - Installeer de volgende plank door deze over de gegolfde zijde van de bevestigingen te schuiven.
- **Gebruik de MOSO® Bamboe X-treme® clips in deze volgorde:**
 - Plaats de clip in de groef van de plank.
 - Boor het gat voor de schroef. In geval van een hardhout/bamboe-balk: gebruik boor 3,2-3,5 mm, 8-11 cm lang. Draai de schroef $\frac{3}{4}$ in de clip en balk zonder te fixeren.
 - Plaats de volgende plank.
 - Draai de schroef volledig in de clip en onderbalk. Schroef altijd loodrecht op de balk. Gebruik de accu boormachine altijd met een lage snelheid en lage torque. Doe eerst een paar tests om de torque af te stemmen voor met de volledige installatie te starten.
- Gebruik afhankelijk van de plank breedte (137/155/178 mm) ongeveer 20/17/14 clips per m². Indien de mes/groef op de balk rust, gebruik dan 1 clip, bij voorkeur 2 clips (1 voor elke plank), zie tekeningen A1 / A2 / B.
- Gebruik alleen de meegeleverde roestvrij stalen schroeven (4,5x30 mm).
- Zie ook de montage video op: www.moso-bamboo.com/nl/x-treme.

zonder clips

- Bepaal welke kant van de plank als bovenzijde zal worden gebruikt (geribbelde of gladde kant).
- Boor het gat voor de schroef links en rechts op 20 mm van de zijkanten.
- Gebruik roestvrij stalen schroeven, ca. 5,5x50 mm.

onderhouden & reinigen

geoliede versie

De MOSO® Bamboe X-treme® terrasplanken zijn dubbelzijdig voorgeolied met WOCA watergedragen luchtgedroogde terrasolie.

- Reinig de vloer tenminste een keer per jaar met WOCA Terrasreiniger, gebruik makend van de silicium carbid bezem of -schijf. Volg de instructies op www.moso-bamboo.com/nl/x-treme. Afhankelijk van het gebruik en het klimaat is het wellicht nodig het terras meerdere keren per jaar te reinigen.
- Verwijder het zeep- en vuilwater residu van de planken met schoon water en laat de vloer drogen.
- Breng een laag WOCA terrasolie (teak kleur) aan. Wanneer niet minstens 1-2x per jaar een nieuwe laag terrasolie wordt aangebracht, zal het materiaal een grijze kleurtoon verkrijgen en zal de onderscheidende bamboe houtnerf minder zichtbaar worden. Het beste moment om het eerste onderhoud uit te voeren is 3-4 maanden na de installatie, als het oppervlak ruwer is geworden en de olie beter hecht. Volg de instructies op www.moso-bamboo.com/nl/x-treme.
- Het is aan te raden om de terrasplanken zo veel mogelijk vrij van stof en vuil te houden (door regelmatig met een bezem te reinigen).

onbehandelde versie

Het is mogelijk om het terras te laten vergrijzen; hierdoor zal een ruw en grijs oppervlak ontstaan. Het is echter noodzakelijk de vlondersplanken ten minste 1 keer te impregneren met watergedragen terrasolie. Dit kan meteen na het leggen worden gedaan of na 3-4 maanden als de planken iets ruwer zijn geworden en de olie beter hecht.

- Reinig het terras met terrasreiniger, water en silicium carbid bezem en/of schijf.
- Laat het materiaal drogen. Breng daarna de olie aan en volg de instructies van de leverancier.
- Na deze behandeling kunt u de vloer verder zonder behandeling laten vergrijzen. Jaarlijks reinigen met de silicium carbid bezem/schijf is echter noodzakelijk. Indien een donkerdere kleur is gewenst, zal regelmatig aanbrengen van olie noodzakelijk zijn.
- Het is aan te raden om de terrasplanken zo veel mogelijk vrij van stof en vuil te houden (door regelmatig met een bezem te reinigen).

opslag

MOSO® Bamboe X-treme® terrasplanken dienen koel, droog en uit direct zonlicht te worden opgeslagen, beschermd tegen stof en andere verontreinigingen.

belangrijk

De leginstructie heeft als doel de toepassingsmogelijkheden zo goed mogelijk te omschrijven. Echter omdat individuele omstandigheden (specifieke toepassing, ondergrond en verwerking) buiten onze invloed liggen, kan deze instructie niet bindend zijn. In geval van twijfel dient u zich tot uw leverancier te wenden.

Wijzigingen voorbehouden. Gaat u voor de laatste versie van deze instructie naar www.moso-bamboo.com/nl/x-treme.

Copyright © Niets uit deze tekst mag overgenomen worden zonder voorafgaande schriftelijke toestemming van MOSO International BV.

MOSO® Bamboo X-treme® Terras

onderhoud & reiniging



Oppervlakte van MOSO® Bamboo X-treme® bij verschillende onderhouds- en reinigingsscenario's: verweerd, vervuild oppervlak (links), verweerd, gereinigd oppervlak (midden) en oppervlak na reiniging en heroliën (rechts).

WOCA onderhoud

Onder invloed van wind, regen, zon (UV) en vorst verweren terrasplanken en wordt het terras vies. Als gevolg hiervan zullen de planken vergrijzen en zullen zich splinters en scheuren vormen. WOCA heeft verschillende onderhoudsproducten ontwikkeld om terrassen te reinigen en te beschermen.

reinigen

- Maak het terras goed nat, gebruik een tuinslang indien mogelijk. Het gebruik van hogedrukreinigers is niet toegestaan.
- Mix de reiniger met water in de verhouding 1:2 en breng deze aan. Indien het terras erg vervuild is kan de reiniger onverdund gebruikt worden.
- Reinig het terras vervolgens met de silicium carbid bezem of machinaal met de silicium carbid schijf (zie accessoires).
- Schrob de terrasplanken in de lengte richting totdat de planken volledig schoon zijn.
- Bij gladde terrasplanken dient eerst onder een hoek van 45 graden te worden geschrobd, waarna vervolgens in de lengte richting wordt geschrobd. Bij gebruik van de machine met schijf is dit niet nodig.
- Herhaal bovenstaande stappen indien noodzakelijk.
- Reinig vervolgens zorgvuldig met schoon water.
- Laat het MOSO® Bamboo X-treme® terras volledig drogen (ca 24 uur). Pas als het materiaal volledig droog is kan de oliebehandeling starten.

aanbrengen olie

- Breng uitsluitend olie aan bij droog weer, vermijd direct zonlicht en hoge temperaturen.
- Roer de olie uitvoerig voor gebruik. Breng een gelijkmatige, dunne laag aan met een kwast.
- De olie ziet er crème-achtig uit zolang deze nat is.
- Na een aantal minuten, als het water uit de olie is verdampt, krijgt het materiaal zijn olie-achtige uitstraling.
- Boen de restanten olie met een katoenen doek van de terrasplanken na 5-10 minuten.
- Let erop dat geen olie in de rillen van de terrasplanken en op verbindingen achterblijft.
- Herhaal bovenstaande stappen nogmaals.
- Zodra de terrasplanken gedroogd zijn, bestaat de mogelijkheid de planken te polijshen met de hand of machinaal voor een nog duurzamere en hardere olielaag.
- Afhankelijk van de weersomstandigheden duurt het 24 tot 48 uur totdat de olie volledig is uitgehard. Gedurende deze periode is het noodzakelijk dat het terras niet aan water wordt blootgesteld.

onderhoud van de gladde zijde

Op de gladde zijde zijn onregelmatigheden als gevolg van weersinvloeden (kleine scheurtjes en splinters) beter zichtbaar dan bij de geribbelde zijde. Dit kan beperkt worden door regelmatig onderhoud met een watergedragen olie.

risico voor zelfontbranding

Aangezien de olie licht ontvlambaar is, is het van belang om doeken met olie in water te drenken en na gebruik in een afgesloten container te bewaren.



Bekijk ook de onderhoudsfilmpje op:
www.moso-bamboo.com/nl/x-treme



GARANTIE
25
JAAR



Wouter Bink Peter Brugmans Fotografie

Tuinhuis
(40 m²) Nederland



Studio Osiris Hertman Jurrit van der Waal

Villa Studio Osiris Hertman
(150 m²) Nederland

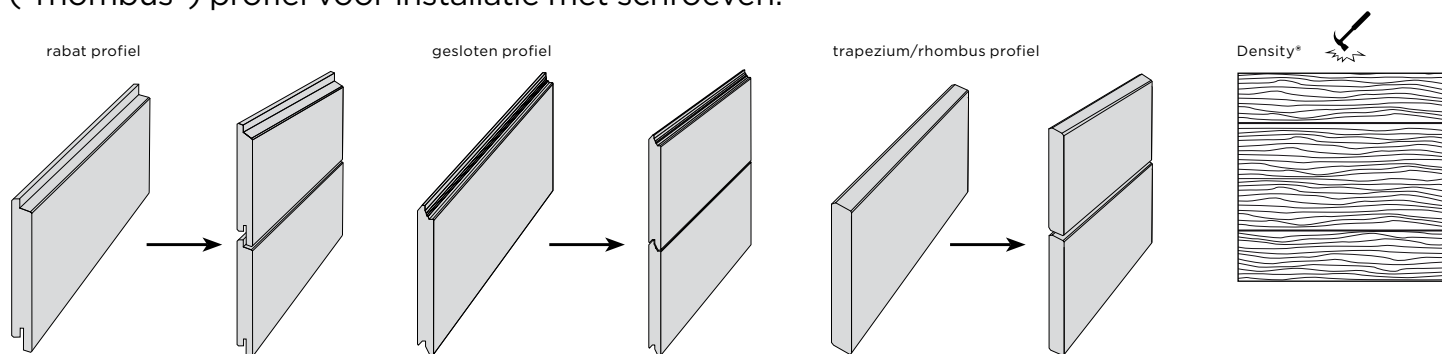


André Clemetsen

Villa Kjeller
Kjeller, Noorwegen

MOSO® Bamboo X-treme® Gevelbekleding

MOSO® Bamboo X-treme® Gevelbekleding bestaat uit massieve bamboeplanken gemaakt van gecompriëerde en op 200°C thermisch gemodificeerde bamboestrips. Dankzij dit unieke proces behaalt MOSO® Bamboo X-treme® de hoogste duurzaamheidsklasse conform relevante EU normen, en neemt de stabiliteit en de hardheid sterk toe. Daarnaast bereikt dit materiaal - in tegenstelling tot andere houtproducten - een hoge brandveiligheidsklasse (B-s1-d0 conform EN 13501-1) zonder impregnatie met dure en milieuvervuilende brandvertragers. MOSO® Bamboo X-treme® Gevelbekleding is beschikbaar in 3 versies: een rabat profiel voor installatie met clips (18 mm) en schroeven, een gesloten profiel voor installatie met schroeven in het profiel (schroeven niet zichtbaar) en een trapezium ("rhombus") profiel voor installatie met schroeven.



V: Velling (ook op kopse kant), G: Glad.

Product Code	Profiel	Afwerking	Kant	Oppervlak	Kopse kant mes/groef	Effectieve breedte (mm)*	Afmetingen (mm)
BO-DTHT500G	Rabat profiel	-	V	G	Ja	125	1850x137x18
BO-DTHT510	Trapezium profiel	-	V	G	Ja	132	1850x137x18
BO-DTHT530	Gesloten profiel	-	V	G	Ja	124,5	1850x137x18
BO-DTHT505G	Rabat profiel	-	V	G	Ja	63	1850x75x18
BO-DTHT515	Trapezium profiel	-	V	G	Ja	70	1850x75x18
BO-DTHT525	Trapezium profiel	-	V	G	Nee	70	1850x75x12

* Effectieve breedte zonder ruimte tussen de planken, aanbevolen afstand 6 mm.

montage instructie

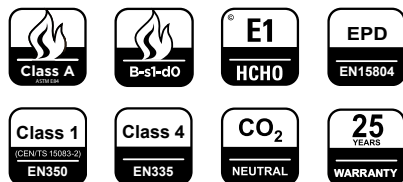
- Volledige versie beschikbaar op moso-bamboo.com/nl/x-treme.
- MOSO geeft garantie op het bamboemateriaal en bevestigingsmaterialen (clip/schroef) welke zij levert, maar geeft geen garantie voor de verbinding met andere materialen (zoals onderbalken/latten). Het is de verantwoordelijkheid van de installateur om ervoor te zorgen dat de gebruikte schroef gedurende de volledige levensduur van het product past bij deze materialen.

technische gegevens en certificeringen

- Dichtheid: +/- 1150 kg/m³
- Dimensionele stabiliteit: lengte: + 0,1%; breedte: + 0,9% (24 uur in water 20°C)
- Weerstand tegen indrukking - Brinell Hardheid: ≥ 9,5 kg/mm² (EN 1534)
- Brandgedrag: Klasse B-s1-d0¹⁾ (EN 13501-1)
- Vlamverspreiding: Klasse A (ASTM E84)
- Thermische straling: 0,81 (ASTM C1371)²⁾
- Zonne-reflectie: 0,32 (ASTM C1549)²⁾
- Zonne-reflectie index: Laag 27, Midden 30, Hoog 33 (ASTM E1980)²⁾
- Elasticiteitsmodulus: 13565 N/mm² (gemiddelde waarde - EN 408)
- Buigsterkte: 54,4 N/mm² (karakteristieke waarde - EN 408)
- Natuurlijke duurzaamheid: Klasse 1 (EN 350 / CEN/TS 15083-2), stakentest / Klasse 1 (EN 350 / CEN/TS 15083-1)
- Bestandheid tegen Blauw Schimmel: Klasse 0 (EN 152)
- Gebruiksklasse: Klasse 4 (EN 335)
- CO₂ neutraal: LCA (Levenscyclusanalyse) rapport TU Delft (ISO 14040/44) (www.moso.eu/lca)
- Environmental Product Declaration - EPD (EN 15804) (www.moso.eu/epd)
- FSC*: op aanvraag beschikbaar met FSC* certificaat.
- Bijdrage LEED BD+C - v4: MR 1, MR 2, MR 3 (FSC*), SS 7 v2009: MR 6, MR 7 (FSC*)
- Bijdrage BREEAM NL: MAT 1, MAT 5 (FSC*), MAT 7 (DT)
- Garantie: 25 jaar

¹⁾ Getest op plaatmateriaal met een dikte van 18 mm zonder spleten tussen de planken, met ventilatieruimte achter de planken.

²⁾ Getest op MOSO® Bamboo X-treme® na 3 jaar vergrijzing.



The mark of responsible forestry
FSC® C002063



breeam.nl

MOSO® Bamboo X-treme® Gevelbekleding

installatie

belangrijk

- Het MOSO® Bamboo X-treme® geveldeel is een natuurproduct, dat kan variëren in kleur, structuur en uiterlijk. Afhankelijk van de onderhoudsfrequentie kan de kleur snel veranderen van donkerbruin, naar bruin tot uiteindelijk grijs.
- Splinters en scheuren in het oppervlak en op het einde van de planken kunnen ontstaan door de verschillende droging van de oppervlakte en de kopse kanten. Ook zal de oppervlakte ruwer worden. Deze verschijnselen zijn normaal voor de meeste hardhoutsoorten en is geminimaliseerd voor dit product door de unieke "Thermo-Density™" methode. Scheurtjes aan de kopse kanten kunnen verder worden geminimaliseerd door het aanbrengen van wax.
- Vervorming en/of schotelen van de planken kan optreden na de installatie. Dit verschijnsel is normaal voor de meeste houtsoorten en is geminimaliseerd voor dit product door de unieke "Thermo-Density™" methode.
- Houd minstens 5 mm expansieruimte tussen de planken (in verticale richting) met uitzondering van het gesloten profiel. Bij gebruik van MOSO® Bamboo X-treme® clips ontstaat dit automatisch.
- Vanwege de stabiliteit van MOSO® Bamboo X-treme® en de vorm van de mes / groef aan de kopse kant, behoeft aan de kopse kant geen ruimte tussen de planken te worden gelaten.
- De kopse kanten (ook mes en groef) dienen te worden geïmpregneerd met wax om indringen van water te voorkomen. De wax is als accessoire verkrijgbaar.
- Als een wild patroon is gewenst dient de afstand tussen de latten maximaal 300 mm te zijn.

onderhouden & reinigen

De gevel zal op een natuurlijke manier vergrijzen. Als een donkerdere kleur gewenst is dient er regelmatig een olie / beits te worden aangebracht:

- Reinig de gevel met water
- Laat de gevel drogen.
Als de gevel geheel droog is dient de olie / beits te worden aangebracht volgens de instructies van de leverancier.

opslag

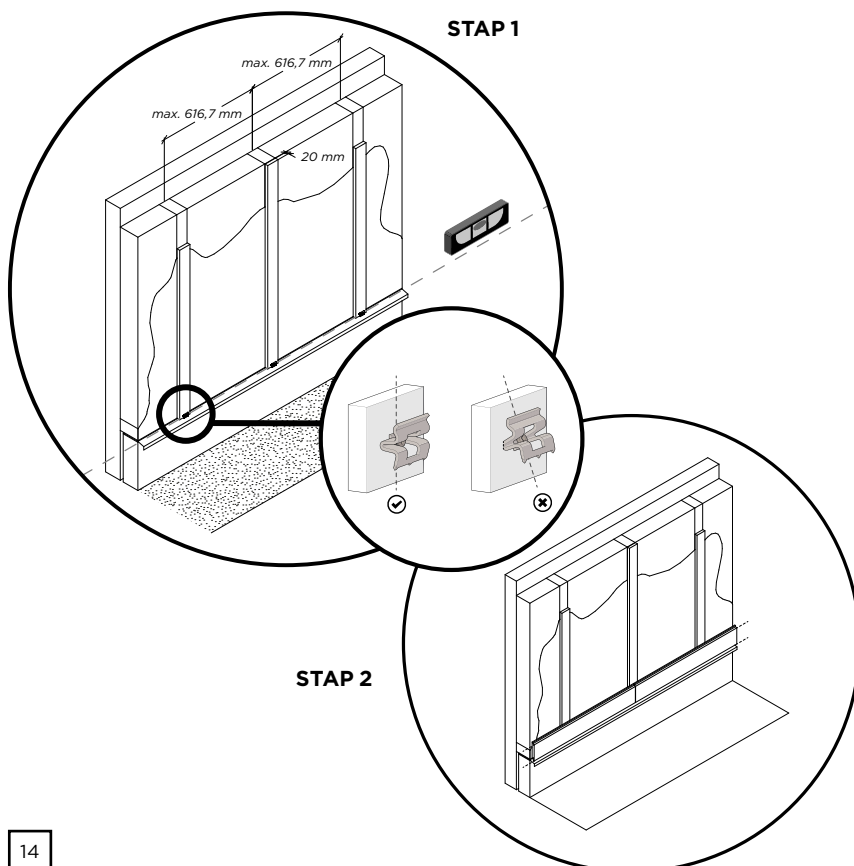
MOSO® Bamboo X-treme® geveldelen dienen koel, droog en uit direct zonlicht te worden opgeslagen, beschermd tegen stof en andere verontreinigingen.

de installatie

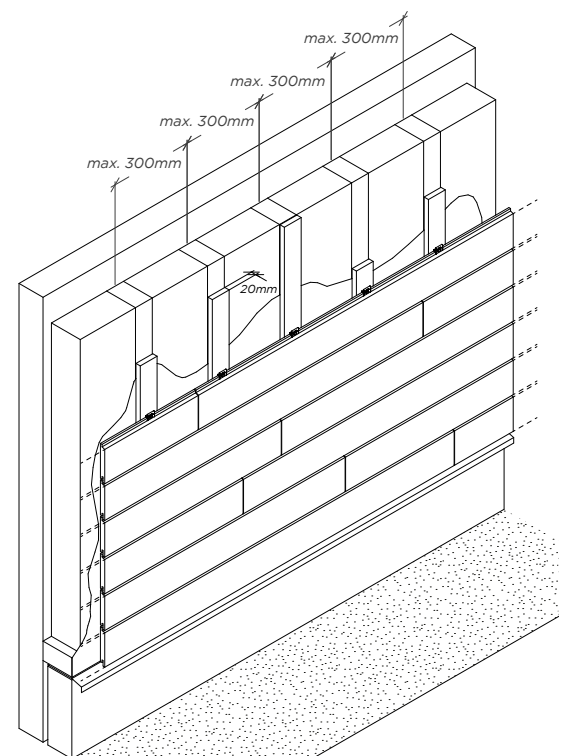
rabat profiel

- Breng een waterdicht folie aan tegen de muur en schroef hierop verticale latten (minstens 20 mm dik, 60 mm breed), waardoor een vlak/stijf oppervlak ontstaat om de geveldelen op aan te brengen.
- Elk deel moet op minstens 3 latten worden gemonteerd. De maximale hart-op-hart afstand tussen de latten is dus 616,7 mm (1850 mm / 3).
- De geveldelen dienen met de MOSO® asymmetrische clips (18 mm) geïnstalleerd te worden. Monteer de geveldelen zodanig dat de schroefkoppen verzonken worden.
- Let op: aan de randen van de gevel dient tenminste een afstand van 5-10 mm met aanliggende materialen worden gehouden om voldoende ventilatie te verzekeren.
- **STAP 1 Eerste rij clips**
 - Plaats de eerste rij clips (asymmetrische clip met gegolfde zijde naar boven) en zorg ervoor dat ze op 1 lijn, volledig horizontaal worden geschroefd (m.b.v. waterpas).
 - Schroef de clips niet te vast omdat hierbij deze iets in hout worden getrokken, waardoor het moeilijk wordt om de plank op de clip te plaatsen.
- **STAP 2 Eerste rij planken**
 - Duw de groef van het geveldeel op de geplaatste clips en druk de plank tegen de latten. **Let op:** asymmetrische clip met gegolfde zijde naar boven (zie tekening).
 - Zorg ervoor dat de plank horizontaal ligt. Eventueel voorzichtig met een rubber hamer aanslaan.
 - Wij adviseren de kopse kanten altijd op een lat te laten uitkomen en deze daar met 2 clips vast te zetten.

rabat profiel



wild patroon



MOSO® Bamboo X-treme® Gevelbekleding

installatie

• STAP 3 Tweede rij clips

- Plaats de 2e rij clips (asymmetrische clip met de gegolfde zijde naar boven), druk ze hierbij goed in de groef van de eerste rij planken.

• STAP 4 Plaats de 2e rij planken

• STAP 5 Vervolg op deze wijze

- Vervolg stap 1-4 totdat de volledige oppervlakte is geplaatst. Zorg er steeds voor dat de clips horizontaal op 1 lijn komen en zorg voor voldoende ventilatie (5-10 mm) aan de randen.

trapezium/rhombus profiel

- Breng een waterdicht folie aan tegen de muur en schroef hierop verticale latten (minstens 20 mm dik, 60 mm breed), waardoor een vlak/stijf oppervlak ontstaat om de geveldelen op aan te brengen.
- Elk deel moet op minstens 3 latten worden gemonteerd. De maximale hart-op-hart afstand tussen de latten is dus 616,7mm (1850 mm / 3).
- Monteer de geveldelen zodanig dat de schroefkoppen verzonken worden. Gebruik een schroef die compatible is met het materiaal van de gebruikte latten.
- Let op: aan de randen van de gevel dient tenminste een afstand van 5-10 mm met aanliggende materialen worden gehouden om voldoende ventilatie te verzekeren.
- **STAP 1 Installeer de eerste rij**
 - Begin onderaan met de eerste rij planken en zorg ervoor dat ze op 1 lijn, volledig horizontaal worden geschroefd (m.b.v. waterpas).
 - Gebruik altijd 2 schroeven per bevestigingspunt. Zie ook tekening hieronder waar de positie van de schroeven wordt getoond.
 - Gebruik een verzinkbaar om de juiste diepte voor de schroefkop te verkrijgen.
- **STAP 2 Installeer de tweede rij**
 - Plaats de 2e rij en zorg ervoor dat er minimaal 6 mm tussenruimte tussen de planken.
 - Check regelmatig of de planken nog steeds horizontaal liggen.

• STAP 3 Vervolg installatie

- Vervolg stap 1-2 totdat de volledige oppervlakte is geplaatst. Zorg er steeds voor de planken horizontaal op 1 lijn komen en zorg voor voldoende ventilatie (5-10 mm) aan de randen.

De installatie instructie van het gesloten profiel is beschikbaar op: www.moso-bamboo.com/nl/gesloten

aanvullende opmerking

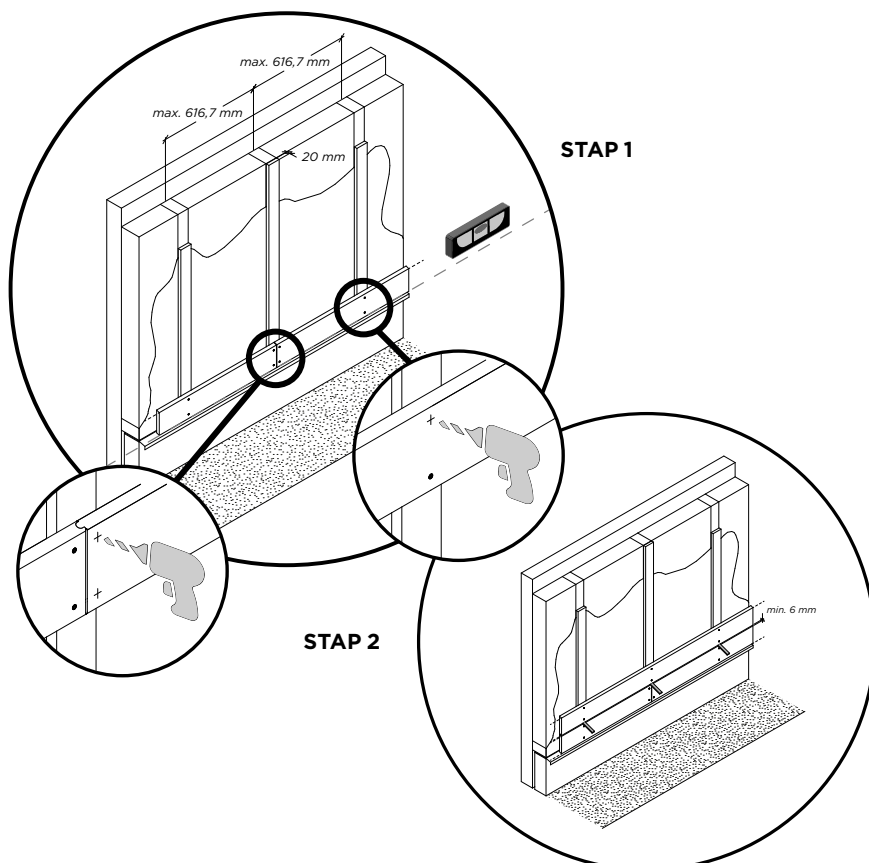
De installatie instructie heeft als doel de toepassingsmogelijkheden zo goed mogelijk te omschrijven. Echter omdat individuele omstandigheden (specifieke toepassing, ondergrond en verwerking) buiten onze invloed liggen, kan deze instructie niet bindend zijn. In geval van twijfel dient u zich tot uw leverancier te wenden.

MOSO geeft garantie op het bamboemateriaal en bevestigingsmaterialen (clip/schroef) welke zij levert, maar geeft geen garantie voor de verbinding met andere materialen (zoals onderbalken/latten). Het is de verantwoordelijkheid van de installateur om ervoor te zorgen dat de gebruikte schroef gedurende de volledige levensduur van het product past bij deze materialen.

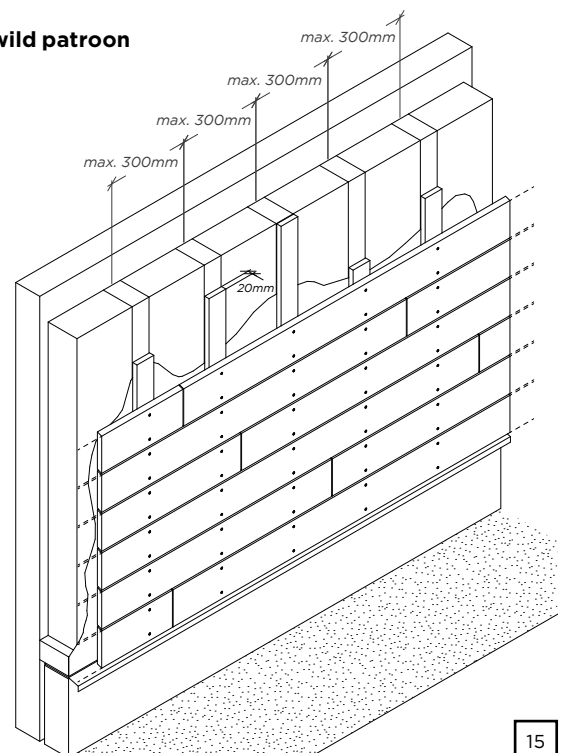
Wijzigingen voorbehouden. Gaat u voor de laatste versie van deze instructie naar www.moso-bamboo.com/nl/x-treme.

Copyright © Niets uit deze tekst mag overgenomen worden zonder voorafgaande schriftelijke toestemming van MOSO International BV.

trapezium/rhombus profiel



wild patroon





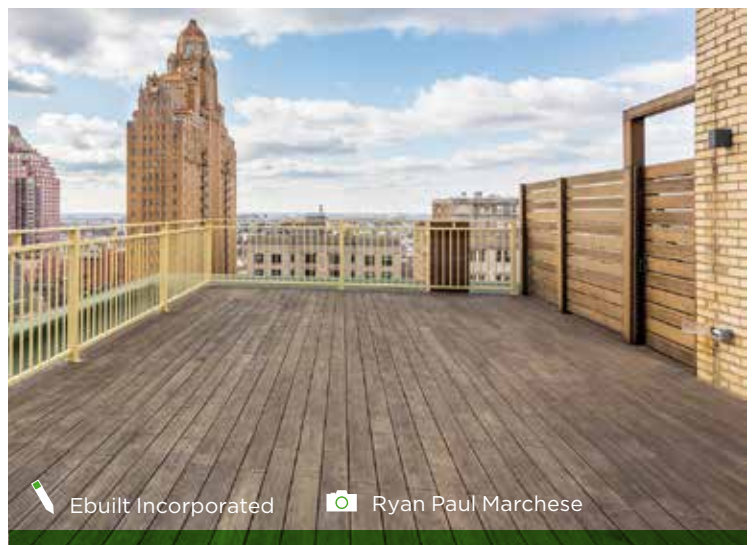
📷 MOSO®

MOSO kantoor
(35 m²) Barcelona, Nederland



📷 Santos Moreira architect 📷 Pedro Machado

Villa Paços de Ferreira
(14 m²) Paços de Ferreira, Portugal

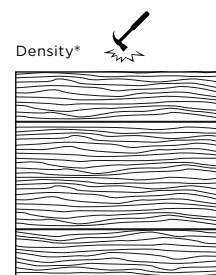
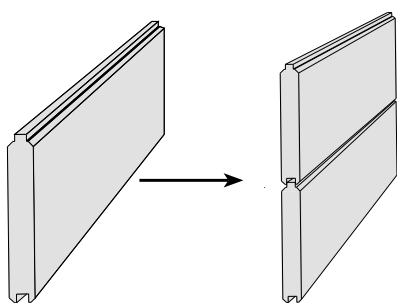


📷 Ebuilt Incorporated 📷 Ryan Paul Marchese

The Versailles - Appartementencomplex
(418 m²) Philadelphia, Verenigde Staten

MOSO® Bamboo X-treme® Schuttingdelen

MOSO® Bamboo X-treme® Schuttingdelen bestaan uit massieve bamboeplanken gemaakt van gecompriëerde en op 200°C thermisch gemodificeerde bamboestrips. Dankzij dit unieke proces behaalt MOSO® Bamboo X-treme® de hoogste duurzaamheidsklasse conform relevante EU normen, en neemt de stabiliteit en de hardheid sterk toe. De schuttingdelen, met mes en groef, worden bevestigd tussen schuttingpalen met een U-profiel. Zoals elke hardhoutsoort zal MOSO® Bamboo X-treme®, bij blootstelling aan weersomstandigheden, vergrijzen, waardoor het een mooie, natuurlijke look verkrijgt.



O: Voorgeoelid Woca, V: Velling (ook op kopse kant), G: Glad, M/G: Mes-Groef

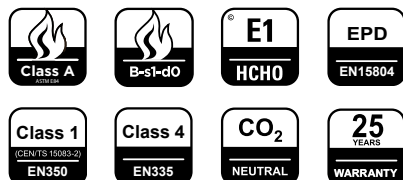
Product Code	Groef	Afwerking	Kant	Oppervlak	Kopse kant M/G	Effectieve breedte (mm)	Afmetingen (mm)
BO-DTHT301TG	M/G	O	V	G	Nee	131	1800x137x20

technische gegevens en certificeringen

- Dichtheid: +/- 1150 kg/m³
- Dimensionele stabiliteit: lengte: + 0,1 %; breedte: + 0,9% (24 uur in water 20°C)
- Weerstand tegen indrukking - Brinell Hardheid: ≥ 9,5 kg/mm² (EN 1534)
- Brandgedrag: Klasse B-s1-d0¹⁾ (EN 13501-1)
- Vlamverspreiding: Klasse A (ASTM E84)
- Thermische straling: 0,81 (ASTM C1371)²⁾
- Zonne-reflectie: 0,32 (ASTM C1549)¹⁾
- Zonne-reflectie index: Laag 27, Midden 30, Hoog 33 (ASTM E1980)*
- Elasticiteitsmodulus: 13565 N/mm² (gemiddelde waarde - EN 408)
- Buigsterkte: 54,4 N/mm² (karakteristieke waarde - EN 408)
- Natuurlijke duurzaamheid:
 - Klasse 1 (EN 350 / CEN/TS 15083-2), stakentest
 - Klasse 1 (EN 350 / CEN/TS 15083-1)
- Bestandheid tegen Blauw Schimmel: Klasse 0 (EN 152)
- Gebruiksklasse: Klasse 4 (EN 335)
- CO₂ neutraal: LCA (Levenscyclusanalyse) rapport TU Delft (ISO 14040/44) (www.moso.eu/lca)
- Environmental Product Declaration - EPD (EN 15804) (www.moso.eu/epd)
- FSC*: op aanvraag beschikbaar met FSC* certificaat.
- Bijdrage LEED BD+C - v4: MR 1, MR 2, MR 3 (FSC*), SS 7 v2009: MR 6, MR 7 (FSC*)
- Bijdrage BREEAM NL: MAT 1, MAT 5 (FSC*), MAT 7 (DT)
- Garantie: 25 jaar

¹⁾ Getest op plaatmateriaal met een dikte van 18 mm zonder spleten tussen de planken, met ventilatieruimte achter de planken.

²⁾ Getest op MOSO® Bamboo X-treme® na 3 jaar vergrijzing.



The mark of responsible forestry
FSC® C002063



breeam.nl



Stéphane Malka David Ducastel - Philéas Fotos

Oxygen evenementencomplex
(5500 m) 'La Défense' Parijs, Frankrijk



Wetz MOSO®

Renovatie stadscentrum Leverkusen
(800 m) Leverkusen, Duitsland



German del Río / Nicolás del Río Aryeh Kornfeld K.

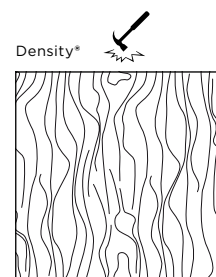
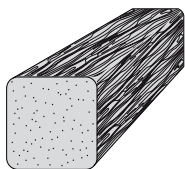
Appartementencomplex San José de la Sierra
(14000 m) Santiago de Chili, Chili

MOSO® Bamboo X-treme® Meubelbalken

Dankzij een speciaal unieke thermische behandeling op 200°C in combinatie met een zeer hoge persing zijn MOSO® Bamboo X-treme® Meubelbalken zeer stabiel en duurzaam.

Deze stabiliteit en duurzaamheid, in combinatie met de voor-geprofileerde afgeronde hoeken, maken deze balken zeer geschikt voor toepassing in buitenmeubilair.

Daarnaast zorgt deze speciale behandeling dat MOSO® Bamboo X-treme® de hoogste duurzaamheidsklasse bereikt binnen de EU wetgeving (klasse 1 volgens EN 350). Zoals elke hardhoutsoort zal MOSO® Bamboo X-treme®, bij blootstelling aan weersomstandigheden, vergrijzen, waardoor het een mooie, natuurlijke look verkrijgt. Indien dit niet gewenst is, kan door middel van onderhoud met olie/lasur de oorspronkelijke donkerbruine kleur behouden blijven.



Product Code	Afwerking	Velling (ook op kopse kant)	Afmetingen (mm)
BO-DTHT2170-2-01	Sikkens Cetol	R = 4 mm	2000x115x40
BO-DTHT2171-2-01	Sikkens Cetol	R = 4 mm	2000x80x40
BO-DTHT2172-2-01	Sikkens Cetol	R = 4 mm	2000x60x40
BO-DTHT2173-2-01	Sikkens Cetol	R = 4 mm	2000x40x40
BO-DTHT2174-2-01	Sikkens Cetol	R = 4 mm	2000x55x40
BO-DTHT2175-2-01	Sikkens Cetol	R = 4 mm	2000x90x40

Andere afmetingen, velling en afwerking op aanvraag beschikbaar.

samenvatting montage instructie

(volledige versie beschikbaar op www.moso.eu/x-treme)

- Om een natuurlijk krimp- en zwelgedrag mogelijk te maken, moeten balken met een minimale afstand van 4 mm worden geïnstalleerd.
- MOSO® Bamboo X-treme® balken moeten mechanisch bevestigd worden met behulp van schroeven/bouten. De bevestigingsinstructie is afhankelijk van de toepassing.
- Gebruik roestvaststalen A2-schroeven/bouten.
- Voor al onze standaardbalken, behalve 40x40 mm, adviseren wij een minimum van 2 schroeven per bevestigingspunt. De balken van 40x40 mm kunnen worden bevestigd met 1 schroef per bevestigingspunt.
- Horizontale installatie:
 - Het aantal bevestigingspunten is afhankelijk van de toepassing en de belasting.
 - In het algemeen moet een balk van 2 meter minstens 3 bevestigingspunten hebben (2 aan de zijkanen en 1 aansluiting in het midden).
- Verticale installatie:
 - De kopse kanten moeten schuin staan (min. 15°) om de waterafvoer te verbeteren.
 - Balken langer dan 1 meter moeten op minstens 3 punten worden bevestigd.
- Om scheuren door overmatige wateropname te voorkomen, moeten de kopse kanten worden behandeld met een sealer.

technische gegevens en certificeringen

- Dichtheid: +/- 1150 kg/m³
- Dimensionele stabiliteit: lengte: + 0,1 %; breedte: + 0,9% (24 uur in water 20°C)
- Weerstand tegen indrukking - Brinell Hardheid: ≥ 9,5 kg/mm² (EN 1534)
- Brandgedrag: Klasse B-s1-d0¹⁾ (EN 13501-1)
- Vlamverspreiding: Klasse A (ASTM E84)
- Thermische straling: 0,81 (ASTM C1371)²⁾
- Zonne-reflectie: 0,32 (ASTM C1549)¹⁾
- Zonne-reflectie index: Laag 27, Midden 30, Hoog 33 (ASTM E1980)*
- Elasticiteitsmodulus: 13565 N/mm² (gemiddelde waarde - EN 408)
- Buigsterkte: 54,4 N/mm² (karakteristieke waarde - EN 408)
- Natuurlijke duurzaamheid:
 - Klasse 1 (EN 350 / CEN/TS 15083-2), stakentest
 - Klasse 1 (EN 350 / CEN/TS 15083-1)
- Bestandheid tegen Blauw Schimmel: Klasse 0 (EN 152)
- Gebruiksklasse: Klasse 4 (EN 335)
- CO₂ neutraal: LCA (Levenscyclusanalyse) rapport TU Delft (ISO 14040/44) (www.moso.eu/lca)
- Environmental Product Declaration - EPD (EN 15804) (www.moso.eu/epd)
- FSC®: op aanvraag beschikbaar met FSC® certificaat.
- Bijdrage LEED BD+C - v4: MR 1, MR 2, MR 3 (FSC®), SS 7 v2009: MR 6, MR 7 (FSC®)
- Bijdrage BREEAM NL: MAT 1, MAT 5 (FSC®), MAT 7 (DT)
- Garantie: 10 jaar

¹⁾ Getest op plaatmateriaal met een dikte van 18 mm zonder spleten tussen de planken, met ventilatieruimte achter de planken.

²⁾ Getest op MOSO® Bamboo X-treme® na 3 jaar vergrijzing.



The mark of responsible forestry
FSC® C002063



breeam.nl



MOSO® Bamboo X-treme®

testresultaten

De uitstekende prestaties van MOSO® Bamboo X-treme® worden bevestigd door verschillende testen die uitgevoerd zijn door gerenommeerde en gekwalificeerde onderzoeksinstituten. Samenvattingen van de belangrijkste testresultaten staan hieronder. De volledige testrapporten zijn op aanvraag beschikbaar. **Alleen MOSO® kan garanderen dat u het originele, unieke Bamboo X-treme® product krijgt.** Kopieën van het origineel bieden niet dezelfde hardheid en niveau van duurzaamheid, dimensiestabiliteit en ecologie. Met een kopie-product is er een groot risico op claims na de installatie. Vraag altijd naar het gecertificeerde originele MOSO® Bamboo X-treme® product!



Durability of MOSO Bamboo X-treme, *Heat Treated Strand Woven Bamboo*: resistance against soft-rotting micro fungi according to CEN/TS 15083-2

Report code: 17.0083-C

Date: 29 March 2017

Page: 8/14

According to EN 350, the durability class is determined based on the x-value. To calculate the x-value, the median mass loss of the test species is compared to the median mass loss of the Beech or Pine references. Hardwoods are compared to Beech, Softwoods are compared to Pine. As Bamboo is neither softwood nor hardwood a comparison is made with both reference wood species Pine sapwood and Beech.

Based on the mass loss found and the comparison to Beech and Pine, the tested MOSO Bamboo X-treme, *Heat Treated Strand Woven Bamboo*, can be classified in durability class 1 when using the method described in EN 350.

MOSO Bamboo X-treme, *Heat Treated Strand Woven Bamboo*, performs comparable to Azobé and Merbau. Little variance is found between the different boards.

duurzaamheid

CEN/TS 15083-2
(EN 807) /
EN 350

klasse 1



Durability of het treated strand woven bamboo: resistance against degradation by Basidiomycetes according to EN 350 and CEN/TS 15083-1

Report code: 17.0083-B

Date: 29 March 2017

Page: 8/14

According to EN 350, the durability class is calculated based on the mass loss obtained with the fungus resulting in the highest median mass loss. For all fungi the mass loss is less than 5%. This implies that, when using the EN 350 to determine the durability, MOSO Bamboo X-treme, *Heat Treated Strand Woven Bamboo* can be classified in durability class 1.

duurzaamheid

CEN/TS 15083-1
(EN 113) /
EN 350

klasse 1



Resistance of *Heat Treated Strand Woven Bamboo* against blue staining fungi

Report code: 9.061-E

8 September, 2009

Page: 10/10

4 Conclusion

On behalf of Moso International BV an EN 152 blue stain test was performed on Heat Treated Strand Woven bamboo. UV- weathering was used as preconditioning of part of the samples. The combination of UV light and water spray resulted in strong discoloration of the surfaces of both the bamboo samples and the Pine sapwood reference samples.

Neither on the weathered nor on the original Bamboo samples discoloration of the blue stain fungi or the hyphae of the blue stain fungi could be observed. As a result it can be concluded that the susceptibility of this Heat Treated Strand Woven Bamboo towards blue stain is very low.

bestendigheid tegen oppervlakte-schimmels

EN 152

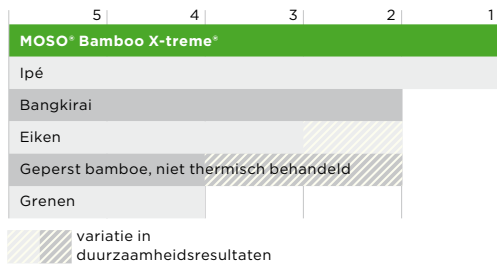
klasse 0

harder en duurzamer dan andere tropische hardhoutsoorten

duurzaamheid

klasse 1

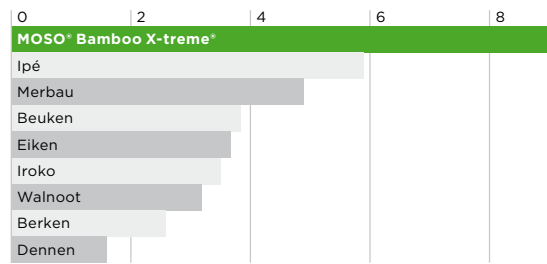
(EN 350 (CEN/TS 15083-2 / CEN/TS 15083-1))



hardheid brinell

9,5 kg/mm²

(EN 1534)



Classificatie Duurzaamheid

Gebruiks/ risicoklasse	1. zeer duurzaam	2. duurzaam	3. matig duurzaam	4. enigzins duurzaam	5. niet duurzaam
1 interieur	○	○	○	○	○
2 vochtig interieur	○	○	○	(○)	(○)
3 outdoor, boven de grond	○	○	(○)	(○)-(x)	(○)-(x)
4 grondcontact / zoetwater	○	(○)	(x)	x	x
5 zoutwater	★	(x)	(x)	x	x

- Natuurlijke duurzaamheid is voldoende.
- (○) Natuurlijke duurzaamheid normaal gesproken voldoende, maar bij bepaalde eindtoepassingen kan behandeling raadzaam zijn.
- (○)-(x) Natuurlijke duurzaamheid kan voldoende zijn, maar afhankelijk van het eindgebruik kan nabehandeling noodzakelijk zijn.
- (x) Normaal gesproken is nabehandeling raadzaam.
- x Nabehandeling noodzakelijk.
- ★ De natuurlijke duurzaamheid van Bamboo X-treme® is niet getest in zoutwater.

duurzaamheid

EN 350 (CEN/TS 15083-2 / CEN/TS 15083-1)

klasse 1

gebruiks/ risicoklasse

EN 335

klasse 4

brandveiligheid

EN 13501-1

terrasplank

klasse Bfl-s1

gevelbekleding,
schuttingdelen,
meubelbalken

klasse B-s1-d0

ecologische voetafdruk

ISO 14040/44

CO₂ neutraal

<p>4. Classification and field of application</p> <p>4.1 Reference of classification</p> <p>This classification has been carried out in accordance with clause 12 of EN 13501-1:2007+A1:2009.</p> <p>4.2 Classification</p> <p>The product: BAMBOO X-TREME™ DECKING, in relation to its reaction to fire behaviour is classified:</p> <p>B_{s1}</p> <p>The additional classification in relation to smoke production is:</p> <p>s1</p> <p>Reaction to fire classification: B_{s1} - s1</p>	<p>4. Classification and field of application</p> <p>4.1 Reference of Classification</p> <p>This classification has been carried out in accordance with clause 11 of EN 13501-1:2007+A1:2009.</p> <p>4.2 Classification</p> <p>The product: See Bamboo X-treme Decking, in relation to its reaction to fire behaviour is classified:</p> <p>B_{s1}</p> <p>The additional classification in relation to smoke production is:</p> <p>s1</p> <p>The additional classification in relation to flame spread / particles is:</p> <p>d0</p> <p>Reaction to fire classification: B - s1, d0</p>
--	--

Carbon Footprint (CO ₂ eq) per kg final product					Eco-costs (€) per kg final product			
PRODUCTION	END OF LIFE	CO ₂	CO ₂	CO ₂	PRODUCTION	END OF LIFE	ECO-COSTS	ECO-COSTS
CO ₂ footprint CO ₂ eq/kg	CO ₂ credit CO ₂ eq/kg	Storage CO ₂ eq/kg	Total CO ₂ eq/kg	Neutral Y / N	Eco-costs Euro/kg	Eco-costs Euro/kg	CO ₂ storage Euro/kg	Total Euro/kg
1.193	-0.704	-0.607	-0.118	Yes	0.356	-0.132	-0.082	0.142

The life cycle and the carbon footprint of MOSO products are evaluated according to ISO 14040/44. For more information: www.moso.eu/lca. The full report is available on request.

Confidential - This information is the property of MOSO International BV, Zwaag, the Netherlands. Any use or reproduction without permission will be prosecuted.

Author:
Dr. Vogtlander J.G. (2014). Life Cycle Assessment and Carbon Sequestration - Update 2014 - Bamboo products of Moso International. Associate professor - Design for Sustainability - Delft University of Technology.



gebruiksinformatie

Bamboo X-treme®



Gradaties van vergrijzing na installatie: Originele kleur (links), na 3 maanden ververen (midden) en na 18 maanden ververen zonder onderhoud (rechts).

kleur en uiterlijk

MOSO® Bamboo X-treme® is een natuurlijk product, dat in kleur, structuur en uiterlijk kan variëren. De kleur zal na verloop van tijd veranderen, afhankelijk van het toegepaste onderhoud en het gebruik. De planken hebben een donkerbruine kleur na de installatie, welke na enkele weken steeds lichter wordt. Zonder onderhoud zal het materiaal vergrijzen (net zoals dit met de meeste houtsoorten gebeurt).

Indien de originele, bruine kleur de voorkeur geniet, dienen de terrasplanken te worden onderhouden met watergedragen teak olie (bijv. WOCA Exclusive) of een vergelijkbare watergedragen olie met teak pigmenten (voor de onbehandelde versie). Direct na de plaatsing dienen er 1 (voorgeoliede versie) dan wel 2 (onbehandelde versie) lagen van de olie aangebracht te worden. Voor verdere details zie de installatie instructies.

MOSO® Bamboo X-treme® heeft qua structuur en uiterlijk overeenkomsten met andere hardhoutsoorten. De karakteristieke bamboe knopen zijn echter goed zichtbaar en geven het een speciale en levendige look.

ververen van het materiaal

Oppervlaktescheurtjes kunnen ontstaan door werking in het materiaal. Dit heeft geen nadelige effecten voor de stabiliteit en duurzaamheid van het product.

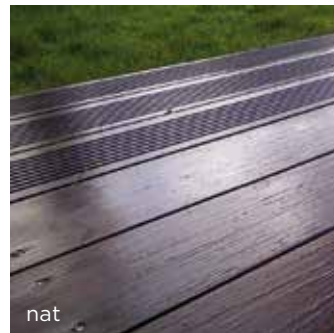
De oppervlakte van de delen wordt ruwer door de continue water opname en -afgifte als gevolg van verschillende weersomstandigheden. Hierdoor zullen er (kleine) splinters ontstaan. Veranderingen in de maatvoering en schoteling kunnen ontstaan. Deze verschijnselen zijn normaal voor de meeste houtsoorten als ook voor MOSO® Bamboo X-treme®, hoewel geminimaliseerd voor dit product door de unieke “Thermo-Density®” methode.

gebruik rondom zwembaden

Indien MOSO® Bamboo X-treme® terrasplanken worden gebruikt rondom zwembaden moet er rekening mee worden gehouden dat het om een natuurlijk, houtachtig product gaat dat niet altijd ideaal is om met blote voeten te betreden. Zoals met elke houtsoort die buiten wordt toegepast, is er altijd het risico van splinters, hoewel deze bij MOSO® Bamboo X-treme® kleiner zijn dan bij de meeste tropische hardhoutsoorten. Een regelmatig onderhoud met olie (met hogere frequentie rondom zwembaden) is nodig om splintervorming te verminderen. Daarnaast is regelmatig onderhoud nodig met de silicium carbid bezem of machine schijf om splintervorming verder tegen te gaan en het oppervlak glad te houden.

gebruik van de gladde zijde



Indien de gladde zijde van de plank boven wordt geplaatst dan zal oppervlakte vervorming als gevolg van weersinvloeden duidelijker zichtbaar zijn dan bij de geribbelde versie. Vervorming van het oppervlak wordt niet gezien als een defect van het materiaal.



sinds 2008
meer dan
3,5 miljoen m²
geplaatst in
meer dan
60 landen



foto 3 jaar na installatie

 Mayslits Kassif Architects  Lior Teitler

2,5 km Strandpromenade
(700 m²) Tel Aviv, Israël

foto 5 jaar na installatie

 MVSA Architects  Lior Teitler

Jumbo Hoofdkantoor
(2.500 m²) Schiedam, Nederland

foto 8 jaar na installatie

 Luc Richard

Hotel Riberach
(1.200 m²) Bélesta, Frankrijk



ontdek het gemak van plaatsing,
schoonmaak en onderhoud van
MOSO® Bamboo X-treme® op:

www.moso-bamboo.com/nl/x-treme

MOSO® Bamboo X-treme® : het gecertificeerde en bewezen bamboe product!



duurzaam

brand-
veilig

ecologisch



Hoofdkantoor:

Moso International B.V.
Adam Smithweg 2
1689 ZW Zwaag
Nederland
T +31 (0)229 265 732
info@moso.eu

Spanje, Frankrijk, Portugal, Noord-Afrika,
Latijns-Amerika en Midden-Oosten:

Moso Europe S.L.U.
C/ Pau Claris, 83 - Principal 2ª
08010 Barcelona
Spanje
T +34 (0)93 574 9610
contact@moso.eu

Italië:

Moso Italia S.R.L.
Via Antonio Locatelli 86
20853 Biassono (MB)
Italië
T +39 0362 594932
mosoitalia@moso.eu

Sub-Saharisch Afrika:

Moso Africa Pty. Ltd.
7 Glosderry Road Kenilworth
7708 Kaapstad
Zuid-Afrika

T +27 2167 11214
contact@moso-bamboo.co.za

Noord-Amerika:

Moso North America Inc.
8400 B Remington Ave
Pennsauken, NJ 08110
Verenigde Staten

T: +1 855 343 8444
info@moso-bamboo.com

Gulf Cooperation Council (GCC-landen):

Moso Middle East LLC
202 Al Mansour Bldg.
Damascus Road, Al Qusais
P.O. Box: 384421, Dubai
Verenigde Arabische Emiraten
T: +971 4 258 9337
contact@moso.ae

www.moso-bamboo.com



**bamboo
products**