



FORNO

IGNITE YOUR NATURE

DIGNA

DIGNA

Cette cheminée doit avoir un emplacement isolé. De cette manière, le feu peut être admiré de tous les côtés. Ainsi, la DIGNA offre un cadre agréable dans le jardin !





ACIER CORTEN

Notre DIGNA a un design ouvert et est donc parfait pour donner de l'ambiance à votre jardin. En effet, le feu peut être admiré de tous les côtés. La couleur chaude de l'acier Corten s'associe parfaitement aux autres éléments naturels ou aux autres produits en acier Corten dans le jardin, comme les rangements pour le bois en acier Corten.

La DIGNA est fabriquée en acier Corten et devient donc brun-orange avec le temps. L'acier Corten est un alliage de métaux composé de fer, de cuivre, de phosphore, de silicium, de nickel et de chrome. Lorsqu'il est exposé à l'air libre, le matériau se recouvre d'une couche de rouille protectrice. Cette couche de rouille naturelle protège le matériau contre une corrosion ultérieure.

SPÉCIFICATIONS

- Garantie 5 ans.
- L'acier Corten est très solide, résistant à l'usure et aux intempéries, ne nécessite que peu d'entretien et est durable.
- Nous avons deux tailles différentes de DIGNA.
- La version standard est équipée d'une porte.
- Sans conduit de fumée ni capot de pluie.

PRINCIPAUX POINTS D'ATTENTION

- Placez la cheminée d'extérieur sur une surface plane, résistante à la chaleur et stable.
- Utiliser un support mural par mètre de tuyau d'évacuation. Ou utiliser un passage de toit.
- Les produits doivent être déballés immédiatement après leur réception, afin de ne pas emprisonner l'humidité entre l'emballage et le produit. Elle peut provoquer des taches de rouille irrégulières.
- Les produits sont livrés non rouillés. L'oxydation de l'acier Corten prend environ 4 à 5 mois, en fonction des conditions météorologiques.
- La rouille peut être fixée en appliquant Owatrol. Il s'agit d'un antirouille pénétrant qui forme une couche protectrice contre la rouille. Owatrol protège le produit et empêche l'acier Corten de déteindre.
- La garantie est annulée si vous percez ou meulez le matériau d'une manière qui n'est pas prescrite.
- Nous déconseillons l'acier Corten à moins de 2 km d'un littoral.





ACIER ENDUIT

Notre DIGNA a un design ouvert et est donc parfait pour donner de l'ambiance à votre jardin. En effet, le feu peut être admiré de tous les côtés. La couleur noire est intemporelle et élégante et se combine donc bien avec d'autres éléments du jardin, tels que nos rangements pour le bois revêtus.

La DIGNA est dotée d'un revêtement résistant à la chaleur et à la rouille. Nous recommandons de placer la cheminée d'extérieur sous un auvent afin que les influences météorologiques aient un effet minimal sur la DIGNA. En raison de ces influences météorologiques, il n'est pas possible d'éviter la formation d'une certaine rouille pendant la durée de vie du produit.

SPÉCIFICATIONS

- Garantie 5 ans.
- L'acier est solide et résistant à l'usure, il ne nécessite que peu d'entretien et est durable.
- Revêtement résistant à la chaleur en couleur RAL 9005.
- Nous avons deux tailles différentes de DIGNA.
- Sans conduit de fumée ni capot de pluie.

PRINCIPAUX POINTS D'ATTENTION

- Placez la cheminée d'extérieur sur une surface plane, résistante à la chaleur et stable.
- Utiliser un support mural par mètre de tuyau d'évacuation. Ou utiliser un passage de toit.
- Les produits doivent être déballés immédiatement après leur réception, afin de ne pas emprisonner l'humidité entre l'emballage et le produit. Elle peut provoquer des taches de rouille irrégulières.
- La garantie est annulée si vous percez ou meulez le matériau d'une manière qui n'est pas prescrite.
- Il est possible de restaurer les parties rouillées ou ternes en les recouvrant d'un revêtement tel que notre peinture en aérosol résistante à la chaleur RAL 9005 noir.



Installation du conduit de fumée

ÉTAPE 1

Faites un trou rond dans le toit. Le trou doit être plus grand de quelques millimètres que le diamètre du conduit de fumée.

ÉTAPE 2

Positionnez les colliers au centre sous le trou et vissez-les.

ÉTAPE 3

Insérez le conduit de fumée à travers le trou des colliers. Veillez à ce que le conduit soit bien raccordé au conduit du poêle.

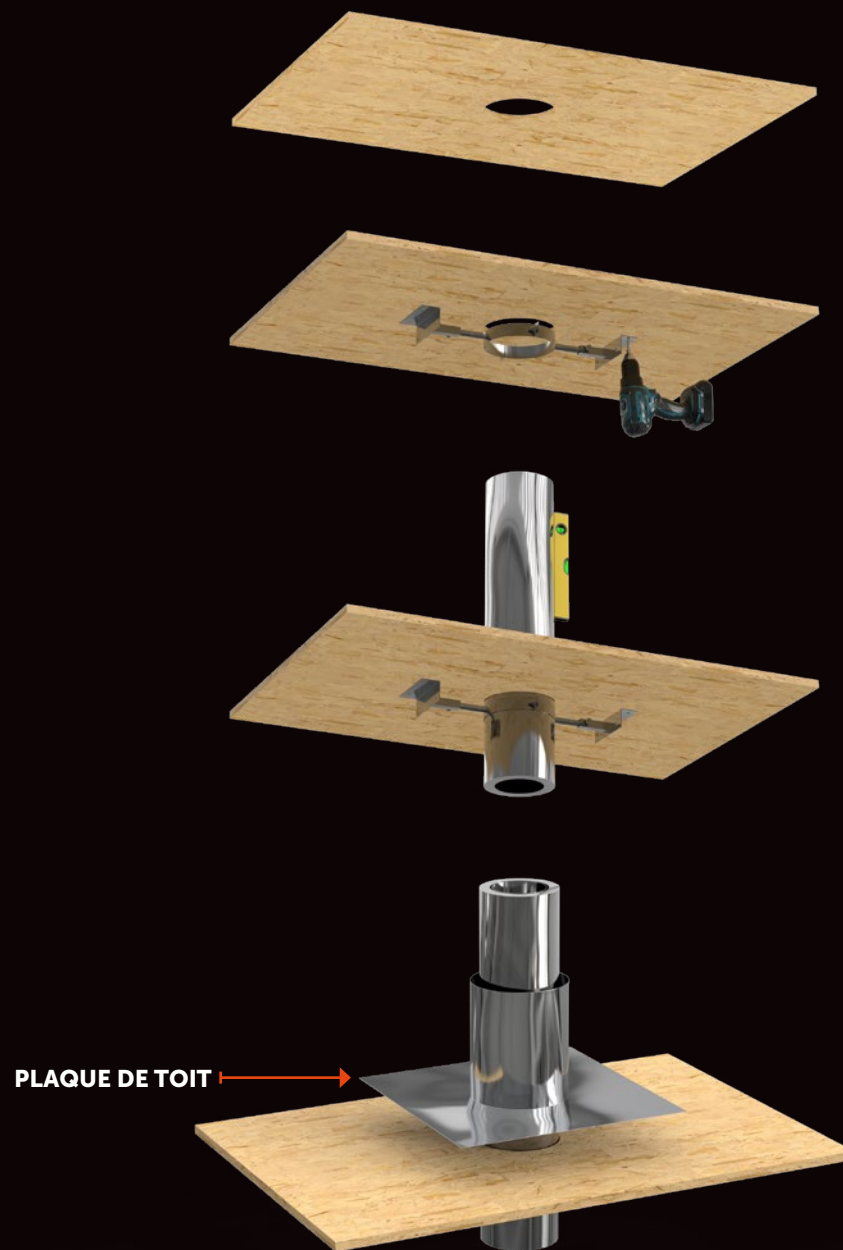
ÉTAPE 4

Mettez le conduit de fumée à niveau et serrez les colliers.

Remarque ! Veillez à ce que les extrémités soient à 25 cm de tout matériau combustible.

ÉTAPE 5

Placez la plaque de toit sur le conduit de fumée sur le toit.



ÉTAPE 6

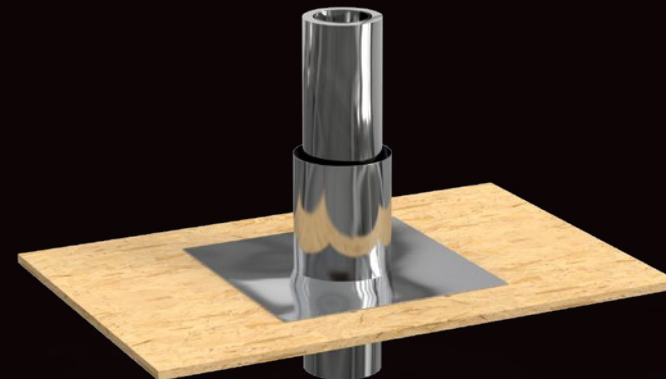
Assurez une transition étanche entre le conduit de toit et le toit. Nous ne fournissons aucun matériel à cet effet.

ÉTAPE 7

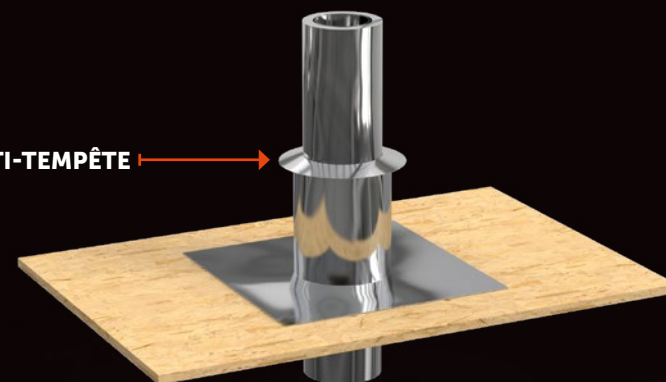
Placez le collier de protection sur le conduit de fumée. Le collier doit se raccorder proprement à la plaque de toit et au conduit de fumée.

ÉTAPE 8

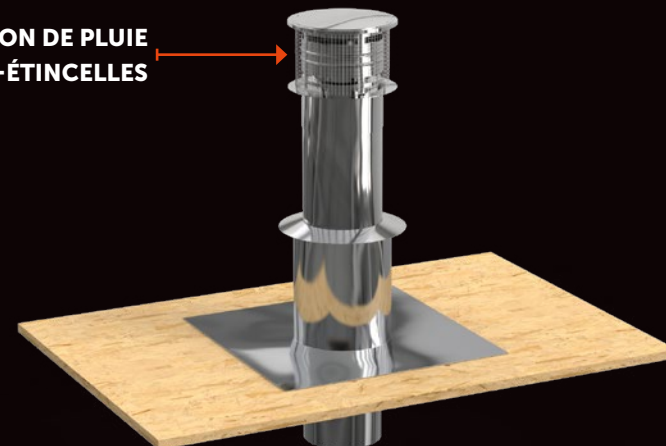
Placer le chapeau de calcul avec pare-étincelles, éventuellement associé à une rallonge, sur le conduit de fumée.



COLLIER ANTI-TEMPÊTE

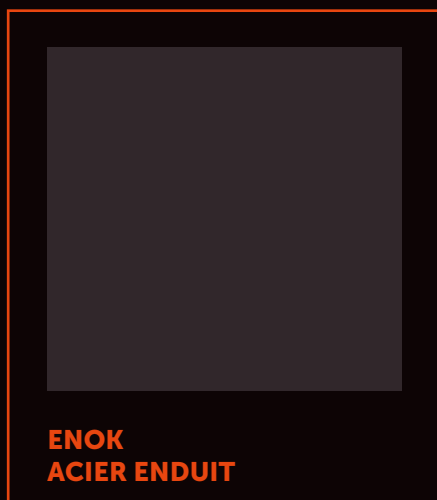
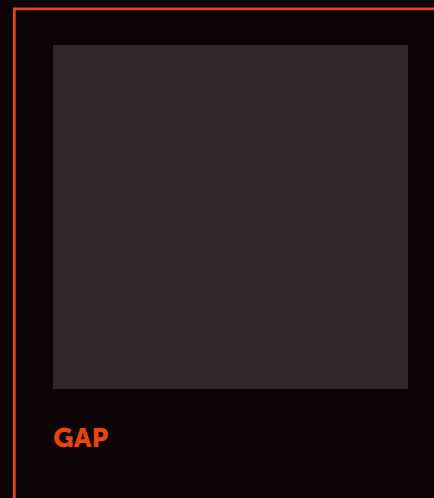


CAPUCHON DE PLUIE
AVEC PARE-ÉTINCELLES



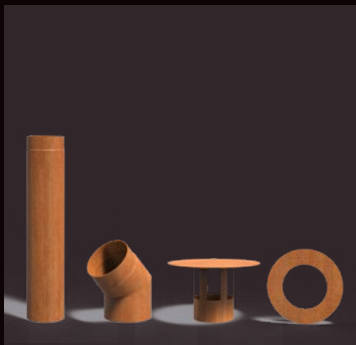
Modèles

Cliquez sur les images pour plus d'informations sur les produits.



Accessoires

Cliquez sur les images pour plus d'informations sur les produits.



**FUMÉE FLUE 150
ACIER CORTEN**



GOUTTIÈRE



**FUMÉE FLUE 150
ACIER ENDUIT**



SUPPORT MURAL



Maintenance

Tous nos accessoires répondent aux normes les plus élevées et constituent un complément extrêmement approprié à nos produits. Cliquez sur les images pour plus d'informations sur les produits.



ACCÉLÉRATEUR DE ROUILLE

Nos produits en acier Corten sont livrés sans rouille et le processus de rouille prendra environ 4 à 5 mois. Ce processus peut être accéléré avec l'accélérateur de rouille BIO disponible chez nous. Lisez toujours attentivement les instructions sur l'emballage avant utilisation.



FORNO

IGNITE YOUR NATURE

Les espaces extérieurs ont gagné en importance ces dernières années et occupent une place de plus en plus importante dans nos activités quotidiennes. FORNO proposons une gamme de produits très diversifiée. Ils enrichiront sans aucun doute votre expérience en extérieur. Avec nos produits, nous créons une ambiance qui vous permet de profiter pleinement de votre jardin.

Vous pouvez mélanger et associer à l'infini nos différents produits. Nous utilisons les mêmes matériaux, finitions et styles, afin que les produits soient assortis. Cela vous permet d'aménager un jardin élégant qui dure : des tables à feu aux cuisines d'extérieur exclusives, des cheminées robustes aux magasins de bois intemporels.

Nous créons et fabriquons nous-mêmes tous nos produits. Par conséquent, nous garantissons toujours la qualité supérieure que vous êtes en droit d'attendre de nous. Et ce, au prix le plus compétitif possible. Tous les produits sont fabriqués en Europe et avec le plus grand soin. Cela nous permet de garantir que nos produits répondent également à nos normes.

FORNO® informations sur les produits édition 2, 06 - 2023.

Ces informations sur les produits ont été élaborées avec le plus grand soin.

Sous réserve de modifications de prix, d'images et d'erreurs d'impression.

