



**FORNO**

IGNITE YOUR NATURE

**STIG**

# STIG

De STIG wordt gekenmerkt door zijn strakke vormgeving. Deze haard is een absolute bestseller en draagt bij aan een gezellige sfeer in de tuin.

## KENMERKEN

Met de STIG maak jij van je zithoek een gezellige, warme plek. Het strakke en minimalistische design past goed in elke tuin. De buitenhaard heeft een kleine opslagplek onder de haard, waar je bijvoorbeeld hout kan stapelen. Door een rooster toe te voegen aan deze buitenhaard, maak je van de STIG eenvoudig een barbecue.





## CORTENSTAAL

De warme kleur van het cortenstaal is perfect te combineren met andere natuurelementen in de tuin. De STIG is gemaakt van cortenstaal en kleurt daarom na verloop van tijd oranjebruin. Cortenstaal is een metaallegering bestaande uit ijzer, waaraan koper, fosfor, silicium, nikkel en chroom zijn toegevoegd. Bij blootstelling aan de buitenlucht wordt het materiaal bedekt met een beschermende roestlaag. Deze natuurlijke roestlaag vormt de bescherming tegen verdere corrosie.

## SPECIFICATIES

- 5 jaar garantie.
- Cortenstaal is zeer sterk, slijtvast, weervast, onderhoudsarm en duurzaam.
- Afmetingen van de buitenhaard (LxBxH): 500x500x1000 mm.
- Niet standaard uitgevoerd met deur. Een deur is wel (eventueel op een later moment) bij te bestellen.
- Dubbelwandige vuurkamer.
- Voorziening om barbecuerooster toe te voegen aan de buitenhaard deze is niet standaard inbegrepen (artikelnummer BAC7). Onze roosters zijn getest en SGS gecertificeerd.
- Exclusief rookkanaal en regenkap.

## BELANGRIJKE AANDACHTSPUNTEN

- Plaats de buitenhaard op een vlakke, hittebestendige, stabiele ondergrond.
- Gebruik per meter rookkanaal een wandsteun. Of gebruik een dakdoorvoer.
- Let goed op de diameter van de eventuele accessoires die je bestelt. Voor deze haard is dat 154 mm.
- Producten dienen na ontvangst direct uitgepakt te worden, zodat het eventuele vocht tussen de verpakking en het product niet opgesloten is. Dit kan onregelmatige roestvlekken veroorzaken.
- Producten worden ongeroest aangeleverd. Het roestproces van cortenstaal duurt ongeveer 4-5 maanden, afhankelijk van de weersomstandigheden.
- Roest kan gefixeerd worden door het aanbrengen van Owatrol. Dit is een doordrenkend antiroestmiddel dat een beschermlaag tegen het roest vormt. Owatrol beschermt het product en zorgt ervoor dat het cortenstaal niet meer afgeeft.
- De garantie vervalt wanneer je boort of slijpt in het materiaal, op een manier die niet is voorgeschreven.
- Wij raden cortenstaal af binnen een straal van 2 km van een kustlijn.





## GECOAT STAAL

De tijdloze, stijlvolle buitenhaard is perfect te combineren met andere elementen in je tuin. De STIG heeft een hittebestendige en roestvaste coating. Wij adviseren om de buitenhaard onder een overkapping te plaatsen, zodat weersinvloeden minimaal effect hebben op de STIG. Als gevolg van deze weersinvloeden kan enige roestvorming gedurende de levensduur van het product niet voorkomen worden.

## SPECIFICATIES

- 5 jaar garantie.
- Staal is zeer sterk, slijtvast, onderhoudsarm en duurzaam.
- Afmetingen van de buitenhaard (LxBxH): 500x500x1000 mm.
- Niet standaard uitgevoerd met deur. Een deur is wel (eventueel op een later moment) bij te bestellen.
- Dubbelwandige vuurkamer.
- Voorziening om barbecuerooster toe te voegen aan de buitenhaard deze is niet standaard inbegrepen (artikelnummer BAC7). Onze roosters zijn getest en SGS gecertificeerd.
- Exclusief rookkanaal en regenkap.

## BELANGRIJKE AANDACHTSPUNTEN

- Plaats de buitenhaard op een vlakke, hittebestendige, stabiele ondergrond.
- Gebruik per meter rookkanaal een wandsteun. Of gebruik een dakdoorvoer.
- Let goed op de diameter van de eventuele accessoires die je bestelt. Voor deze haard is dat 154 mm.
- Producten dienen na ontvangst direct uitgepakt te worden, zodat het eventuele vocht tussen de verpakking en het product niet opgesloten is. Dit kan onregelmatige roestvlekken veroorzaken.
- De garantie vervalt wanneer je boort of slijpt in het materiaal, op een manier die niet is voorgeschreven.
- Eventueel weer herstellen door roestige of doffe plekjes te behandelen met een coating zoals onze Hittebestendige Spuitlak RAL 9005 zwart.



# Plaatsen rookkanaal

## STAP 1

Maak een rond gat in het dak. Het gat moet een paar millimeter groter zijn dan de diameter van het rookkanaal.

## STAP 2

Positioneer de klemmen midden onder het gat en schroef ze vast.

## STAP 3

Plaats het rookkanaal door het gat in de klemmen. Zorg ervoor dat het kanaal goed aansluit op het rookkanaal van de kachel.

## STAP 4

Stel het rookkanaal waterpas en draai de klemmen vast.

**Let op!** Zorg ervoor dat de uiteinde 25 cm van brandbaar materiaal liggen.

## STAP 5

Plaats de dakplaat over het rookkanaal heen op het dak.



### STAP 6

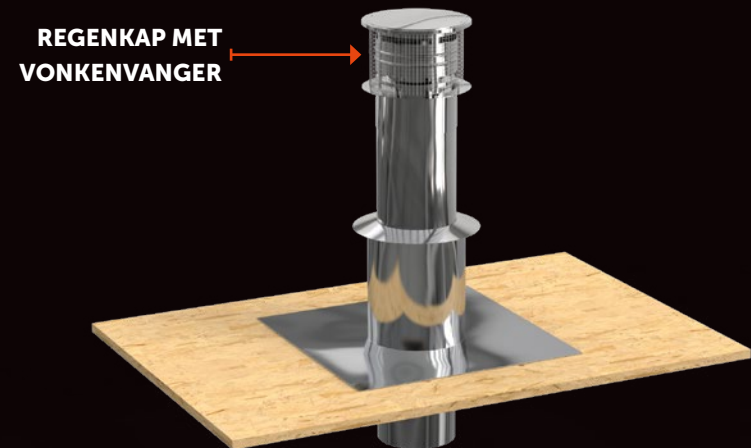
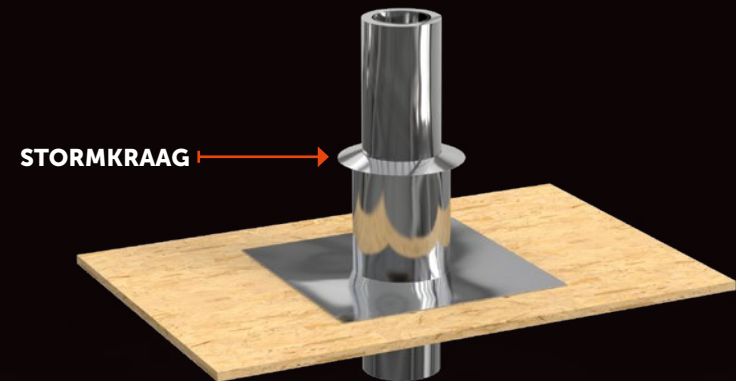
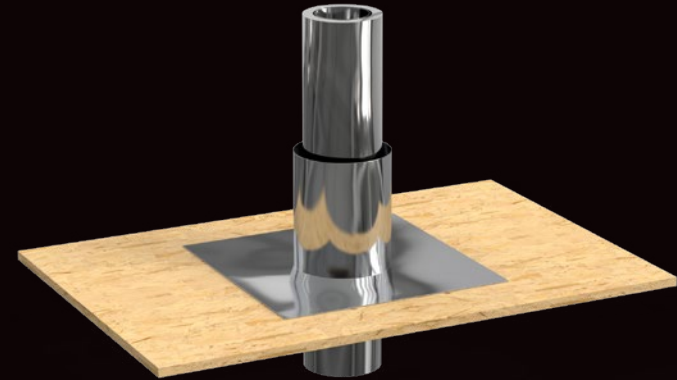
Zorg voor een waterdichte overgang van dakdoorvoer naar het dak. Hiervoor leveren wij géén materialen.

### STAP 7

Plaats de stormkraag over het rookkanaal heen. De stormkraag moet netjes aansluiten aan de dakplaat en het rookkanaal.

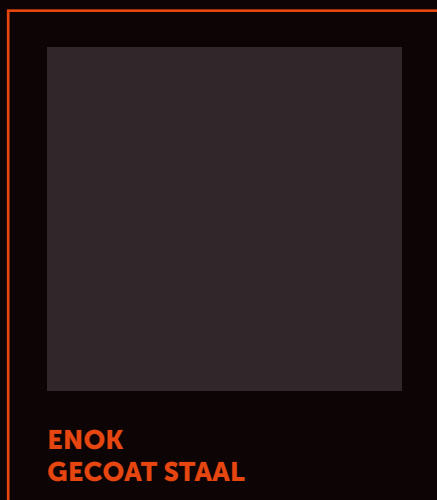
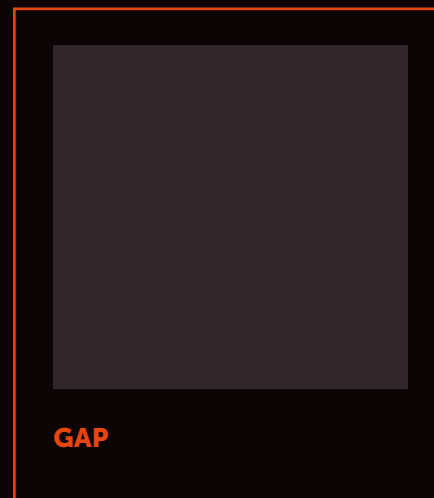
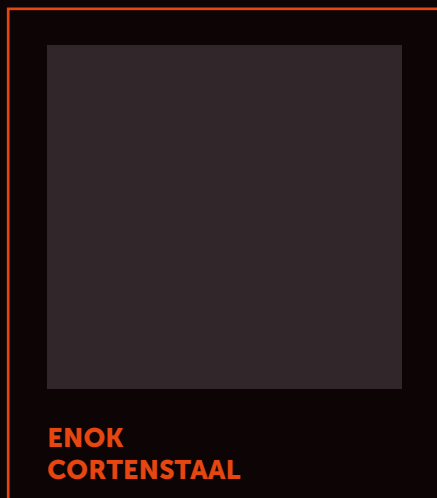
### STAP 8

Plaats de rekenkap met vonkenvanger, eventueel in combinatie met een verlengstuk, op het rookkanaal.



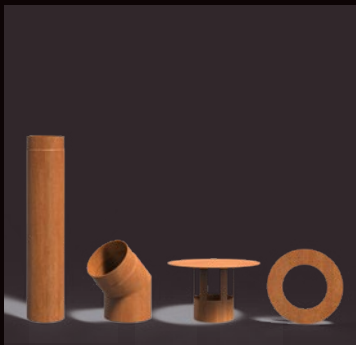
# Modellen

Klik op de afbeeldingen voor meer informatie over de producten.



# Accessoires

Klik op de afbeeldingen voor meer informatie over de producten.



**KACHELPIJP 150  
CORTENSTAAL**



**BUITENHAARD DEUR  
CORTENSTAAL**



**DAKDOORVOER**



**KACHELPIJP 150  
GECOAT STAAL**



**BUITENHAARD DEUR  
GECOAT STAAL**



**MUURBEUGEL**





# Onderhoud

Al onze accessoires voldoen aan de hoogste normen en zijn een uitermate geschikte aanvulling op onze producten. Klik op de afbeeldingen voor meer informatie over de producten.



## **ROESTVERSNELLER**

Onze cortenstalen producten worden ongeroest geleverd en het proces van roesten zal daarna ongeveer 4-5 maanden in beslag nemen. Met de bij ons verkrijgbare BIO roestversneller kan dit proces versneld worden. Lees voor gebruik altijd zorgvuldig de aanwijzingen op de verpakking.



# FORNO

IGNITE YOUR NATURE

Het buiten zijn heeft de afgelopen jaren een flinke vlucht genomen en wordt een steeds belangrijker onderdeel van onze dagbesteding. FORNO biedt een zeer uiteenlopend assortiment aan. Dit verrijkt gegarandeerd jouw buitenbeleving. Met onze producten creëren wij een sfeer waarin jij optimaal van je tuin kan genieten.

Zo kan je eindeloos onze producten met elkaar combineren. Wij gebruiken namelijk dezelfde materialen, afwerkingen en stijlen, zodat de producten met elkaar matchen. Dit voor een langdurige, stijlvolle inrichting van de tuin: van vuurtafels tot exclusieve buiten keukens en van stoere haarden tot tijdloze houtopslagen.

Wij ontwerpen en produceren al onze producten zelf. Hierdoor staan wij altijd in voor topkwaliteit die jij van ons gewend bent. Dit tegen de scherpst mogelijke prijs. Alle producten worden in Europa en met de grootste zorg vervaardigd. Zo zijn wij er zeker van dat onze producten ook aan onze standaarden voldoen.

FORNO® productinformatie editie 2, 06 - 2023.

Deze productinformatie is met grote zorgvuldigheid samengesteld.

Eventuele wijzigingen in prijzen, afbeeldingen en drukfouten voorbehouden.

