



FORNO

IGNITE YOUR NATURE

STIG

STIG

STIG charakteryzuje się eleganckim wyglądem. Ten kominek to bardzo popularny bestseller, który stworzy zachęcającą atmosferę w Twoim ogrodzie.

CECHY

Przekształć swoją strefę wypoczynkową w oazę ciepła i przytulności dzięki STIG. Jego elegancki, minimalistyczny design będzie dopełnieniem każdego ogrodu. Ten kominek zewnętrzny z podstawą zapewnia praktyczną przestrzeń do przechowywania drewna opałowego. STIG umożliwia dodanie ruszta, dzięki czemu można przekształcić zewnętrzne palenisko w grilla.





STAL KORTENOWSKA

Ciepły kolor stali kortenowskiej pięknie łączy się z innymi naturalnymi elementami ogrodu. Stal kortenowska, z której zrobiony jest model STIG, z czasem pokrywa się pomarańczowo-brązową patyną. Stal kortenowska to stop metali powstały przez dodanie do stali miedzi, fosforu, krzemu, niklu i chromu. Pod wpływem powietrza materiał tworzy ochronną warstwę rdzy. Ta naturalna powłoka zapobiega dalszej korozji. corrosie.

SPECYFIKACJA PRODUKTU

- 5 lat gwarancji.
- Stal kortenowska jest bardzo solidna i trwała oraz odporna na zużycie i warunki atmosferyczne, a do tego nie wymaga wiele konserwacji.
- Wymiary kominka (dł. x szer. x wys.): 500 x 500 x 1000 mm.
- Kominek ten nie jest standardowo dostarczany z drzwiczkami. Drzwiczki można zamówić osobno.
- Dwuścienne palenisko
- Kominek umożliwia dodanie grilla. Grill można zamówić osobno. (Numer pozycji BAC7.) Nasze grille BBQ są testowane i mają certyfikat SGS.
- Nie obejmuje przewodu kominowego ani ostony przeciwdeszczowej.

WAŻNE

- Zawsze umieszczaj kominek na płaskiej, żaroodpornej, stabilnej powierzchni.
- Użyj jednego uchwyty ściennego na każdy metr przewodu kominowego lub użyj kanału dachowego.
- Zwróć uwagę na średnicę wszelkich zamawianych akcesoriów. W przypadku tego kominka powinny one wynosić 154 mm.
- Produkty powinny zostać rozpakowane natychmiast po ich dostarczeniu, aby uwolnić wilgoć uwięzioną wewnątrz opakowania. Jeśli produkt zbyt długo zostanie w opakowaniu, mogą pojawić się na nim nierównomierne plamy rdzy.
- Produkt jest dostarczany bez rdzy. Proces rdzewienia stali kortenowskiej trwa około 4-5 miesięcy, w zależności od warunków atmosferycznych.
- Rdzę można utrwalić przy pomocy środka Owatrol. Jest to penetrujący inhibitor rdzy, który tworzy ochronną powłokę antykorozyjną. Owatrol chroni produkt i zapobiega łuszczeniu się rdzy na stali kortenowskiej.
- Przewiercanie, szlifowanie lub szorowanie produktu w sposób inny niż zalecany powoduje utratę gwarancji.
- Nie zalecamy używania produktów ze stali kortenowskiej w odległości do 2 km od wybrzeża.





STAL POWLEKANA

Ponadczasowy i stylowy kominek zewnętrzny pięknie uzupełni pozostałe elementy w Twoim ogrodzie. STIG posiada powłokę żaroodporną i odporną na rdzę. Aby zminimalizować wpływ warunków atmosferycznych na kominek zewnętrzny STIG, zalecamy umieszczenie go pod zadaszeniem lub wiatą. Z czasem może pojawić się pewne zardzewienie spowodowane wystawieniem na działanie czynników zewnętrznych, co jest nieuchronne.

SPECYFIKACJA PRODUKTU

- 5 lat gwarancji.
- Stal kortenowska jest bardzo solidna i trwała, a do tego nie wymaga wiele konserwacji.
- Wymiary kominka (dł. x szer. x wys.): 500 x 500 x 1000 mm.
- Kominek ten nie jest standardowo dostarczany z drzwiczkami. Drzwiczki można zamówić osobno.
- Dwuścienne palenisko
- Kominek umożliwia dodanie grilla. Grill można zamówić osobno. (Numer pozycji BAC7.) Nasze grille BBQ są testowane i mają certyfikat SGS.
- Nie obejmuje przewodu kominowego ani ostony przeciwdeszczowej.

WAŻNE

- Zawsze umieszczaj kominek na płaskiej, żaroodpornej, stabilnej powierzchni.
- Użyj jednego uchwyty ściennego na każdy metr przewodu kominowego lub użyj kanału dachowego.
- Zwróć uwagę na średnicę wszelkich zamawianych akcesoriów. W przypadku tego kominka powinny one wynosić 154 mm.
- Produkt należy rozpakować natychmiast po dostarczeniu, aby uwolnić ewentualną wilgoć zatrzymaną wewnątrz opakowania. Jeśli produkt zbyt długo zostanie w opakowaniu, mogą pojawić się na nim nierównomierne plamy rdzy.
- Przewiercanie, szlifowanie lub szorowanie produktu w sposób inny niż zalecany powoduje utratę gwarancji.
- W razie potrzeby miejsca zmatowiałe lub zardzewiałe należy pokryć powłoką, np. naszą termoodporną farbą w sprayu w kolorze czarnym RAL 9005.



Instalacja przewodu kominowego

KROK 1

Wykonaj okrągły otwór w dachu. Otwór powinien być o kilka milimetrów większy niż średnica przewodu kominowego.

KROK 2

Umieść zaciski na środku pod otworem i przykręć je.

KROK 3

Włóż przewód kominowy przez otwór w zaciskach. Upewnij się, że przewód kominowy dobrze łączy się z przewodem kominowym pieca.

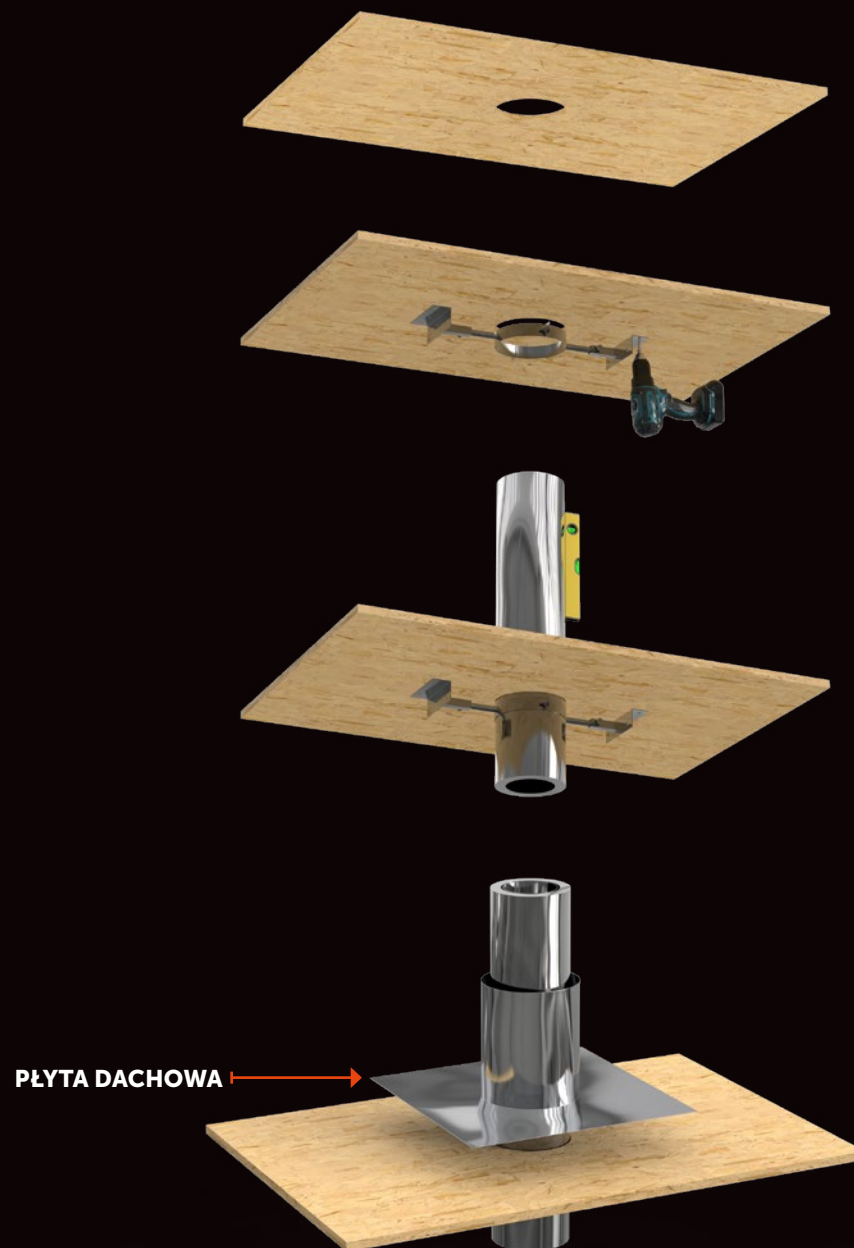
KROK 4

Wypoziomuj przewód kominowy i dokręć zaciski.

Uwaga! Upewnij się, że końce znajdują się w odległości 25 cm od materiałów palnych.

KROK 5

Umieść płytę dachową nad przewodem kominowym na dachu.



KROK 6

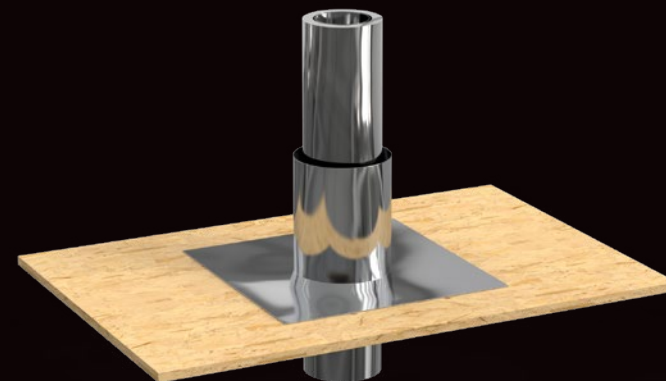
Zapewnij wodoszczelne przejście z kanału dachowego na dach. Nie dostarczamy żadnych materiałów do tego celu.

KROK 7

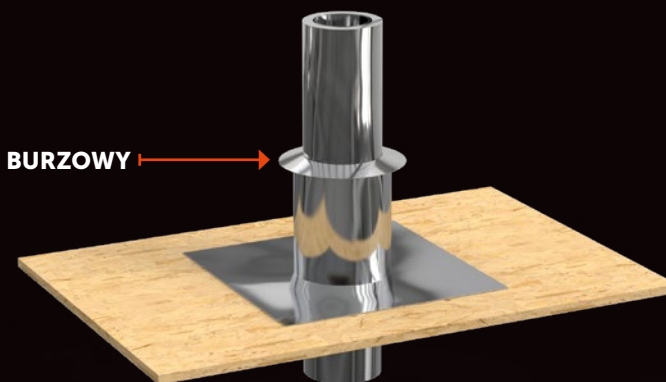
Umieść kotłnic burzowy nad przewodem kominowym. Kotłnic burzowy musi dokładnie przylegać do płyty dachowej i przewodu kominowego.

KROK 8

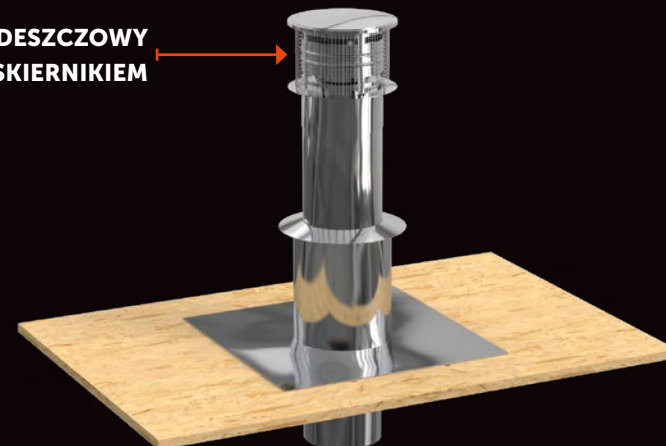
Umieść nasadkę obliczeniową z iskiernikiem, ewentualnie w połączeniu z przedłużeniem, na przewodzie kominowym.



KOŁNIERZ BURZOWY

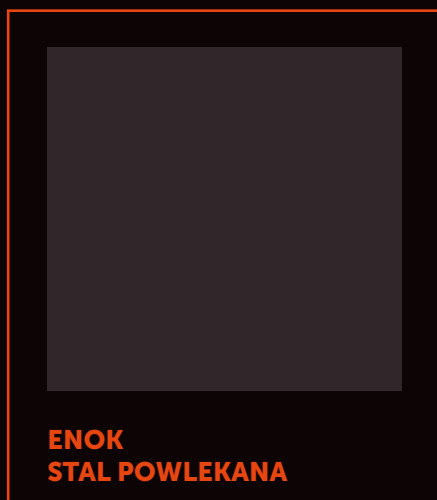
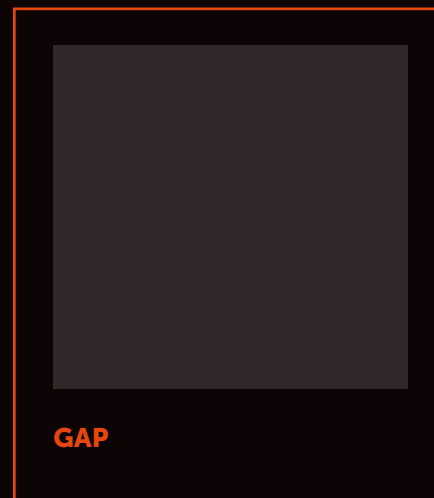
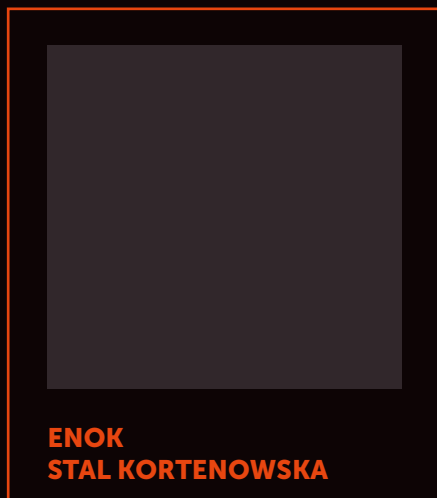


KOŁPAK PRZECIWDDESZCZOWY
Z ISKIERNIKIEM



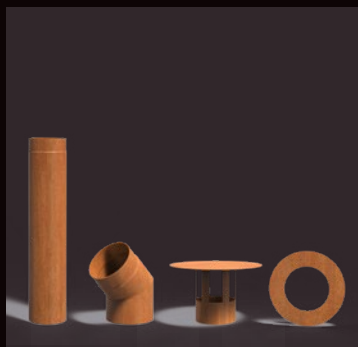
Modele

Kliknij na obrazki, aby uzyskać więcej informacji na temat produktów.



Aksesoria

Kliknij na obrazki, aby uzyskać więcej informacji na temat produktów.



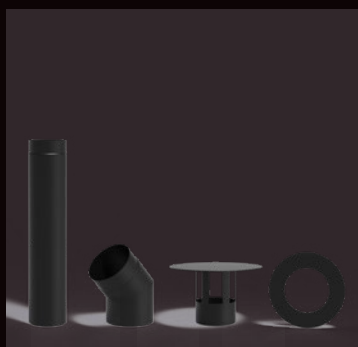
KUCHENKA 150
STAL KORTENOWSKA



DRZWI DO KOMINKA ZEWNĘTRZNEGO
STAL KORTENOWSKA



RYNNA DACHOWA



KUCHENKA 150
STAL POWLEKANA



DRZWI DO KOMINKA
ZEWNĘTRZNEGO STAL POWLEKANA



UCHWYT ŚCIENNY



Konserwacja

Wszystkie nasze akcesoria spełniają najwyższe standardy i są niezwykle przydatnym dodatkiem do naszych produktów. Kliknij na obrazki, aby uzyskać więcej informacji na temat produktów.



PRZYSPIEZACZ RDZY

Nasze produkty ze stali Corten są dostarczane bez rdzy, a proces rdzewienia trwa około 4-5 miesięcy. Dzięki dostępnemu u nas przyspieszczowi rdzy BIO proces ten można przyspieszyć. Przed użyciem należy zawsze uważnie przeczytać instrukcje na opakowaniu.



FORNO

IGNITE YOUR NATURE

Spędzanie czasu na świeżym powietrzu zyskało na popularności w ciągu ostatnich kilku lat, stając się coraz ważniejszą częścią naszego codziennego życia. FORNO oferuje zróżnicowaną gamę produktów, które z pewnością poprawią wrażenia z przebywania na świeżym powietrzu. Nasze kolekcje tworzą klimat, w którym można w pełni cieszyć się swoim ogrodem.

Wszystkie produkty mają swój własny charakter, ale są zaprojektowane tak, aby współgrać ze sobą, co pozwala na tworzenie nieskończonej liczby kombinacji. Materiały, wykończenia i style powtarzają się we wszystkich kolekcjach, dzięki czemu świetnie do siebie pasują. Efekt? Trwałe, stylowe wzornictwo ogrodowe: od stołów kominkowych po ekskluzywne kuchnie zewnętrzne i od solidnych kominków po ponadczasowe sklepy z drewnem.

Projektujemy i wytwarzamy wszystkie nasze produkty we własnym zakresie, stale gwarantując w ten sposób wysoką jakość, której można się po nas spodziewać. I robimy to, oferując najbardziej konkurencyjne ceny. Wszystkie nasze produkty są wytwarzane w Europie z najwyższą starannością, dzięki czemu spełniają nasze wyśrubowane standardy.

FORNO® informacje o produkcie wydanie 2, 06 - 2023.

Niniejsza informacja o produkcie została opracowana z wielką starannością.

Wszelkie zmiany cen, zdjęć i błędy w druku zastrzeżone..

