

Plaatsen rookkanaal

STAP 1

Maak een rond gat in het dak. Het gat moet een paar millimeter groter zijn dan de diameter van het rookkanaal.

STAP 2

Positioneer de klemmen midden onder het gat en schroef ze vast.

STAP 3

Plaats het rookkanaal door het gat in de klemmen. Zorg ervoor dat het kanaal goed aansluit op het rookkanaal van de kachel.

STAP 4

Stel het rookkanaal waterpas en draai de klemmen vast.

Let op! Zorg ervoor dat de uiteinde 25 cm van brandbaar materiaal liggen.

STAP 5

Plaats de dakplaat over het rookkanaal heen op het dak.



STAP 6

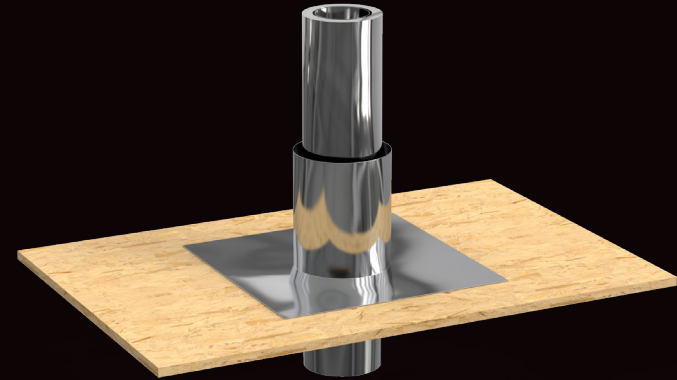
Zorg voor een waterdichte overgang van dakdoorvoer naar het dak. Hiervoor leveren wij géén materialen.

STAP 7

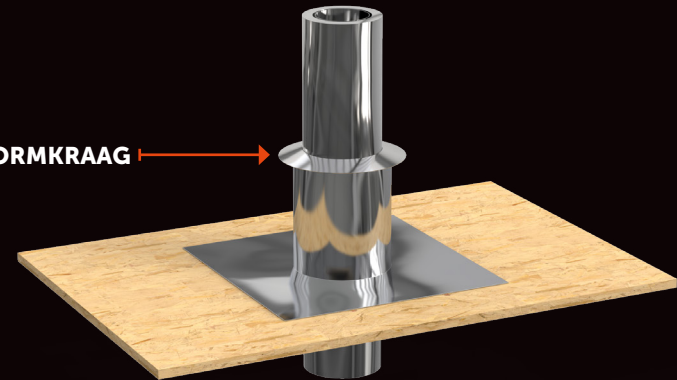
Plaats de stormkraag over het rookkanaal heen. De stormkraag moet netjes aansluiten aan de dakplaat en het rookkanaal.

STAP 8

Plaats de rekenkap met vonkenvanger, eventueel in combinatie met een verlengstuk, op het rookkanaal.



STORMKRAAG



REGENKAP MET
VONKENVANGER

