

# Installation des Abgasrohrs

## SCHRITT 1

Bohren Sie ein rundes Loch in das Dach. Das Loch sollte einige Millimeter größer sein als der Durchmesser des Schornsteins.

## SCHRITT 2

Positionieren Sie die Schellen in der Mitte unter dem Loch und schrauben Sie sie fest.

## SCHRITT 3

Führen Sie den Schornstein durch das Loch in den Schellen. Achten Sie darauf, dass der Schornstein gut mit dem Schornstein des Ofens verbunden ist.

## SCHRITT 4

Richten Sie das Rauchrohr aus und ziehen Sie die Schellen fest.

**Achtung!** Achten Sie darauf, dass die Enden 25 cm von brennbarem Material entfernt sind.

## SCHRITT 5

Bringen Sie die Dachplatte über dem Rauchfang auf dem Dach an.



### SCHRITT 6

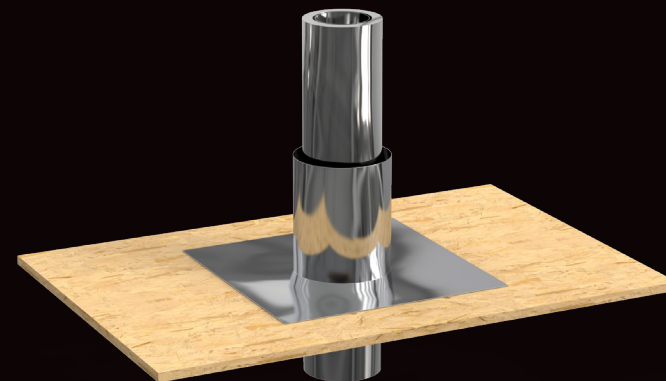
Sorgen Sie für einen wasserdichten Übergang von der Dachdurchführung zum Dach. Hierfür liefern wir keine Materialien.

### SCHRITT 7

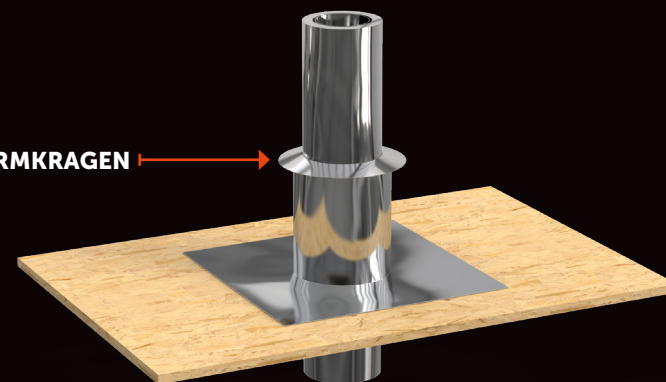
Platzieren Sie den Stormkragen über dem Schornstein. Die Manschette muss sauber mit der Dachplatte und dem Schornstein abschließen.

### SCHRITT 8

Setzen Sie die Rechenkappe mit Funkenschutz, eventuell in Kombination mit einer Verlängerung, auf den Schornstein.



STURMKRAGEN



REGENHAUBE MIT  
FUNKENSCHUTZ

