

Instalacja przewodu kominowego

KROK 1

Wykonaj okrągły otwór w dachu. Otwór powinien być o kilka milimetrów większy niż średnica przewodu kominowego.

KROK 2

Umieść zaciski na środku pod otworem i przykręć je.

KROK 3

Włóż przewód kominowy przez otwór w zaciskach. Upewnij się, że przewód kominowy dobrze łączy się z przewodem kominowym pieca.

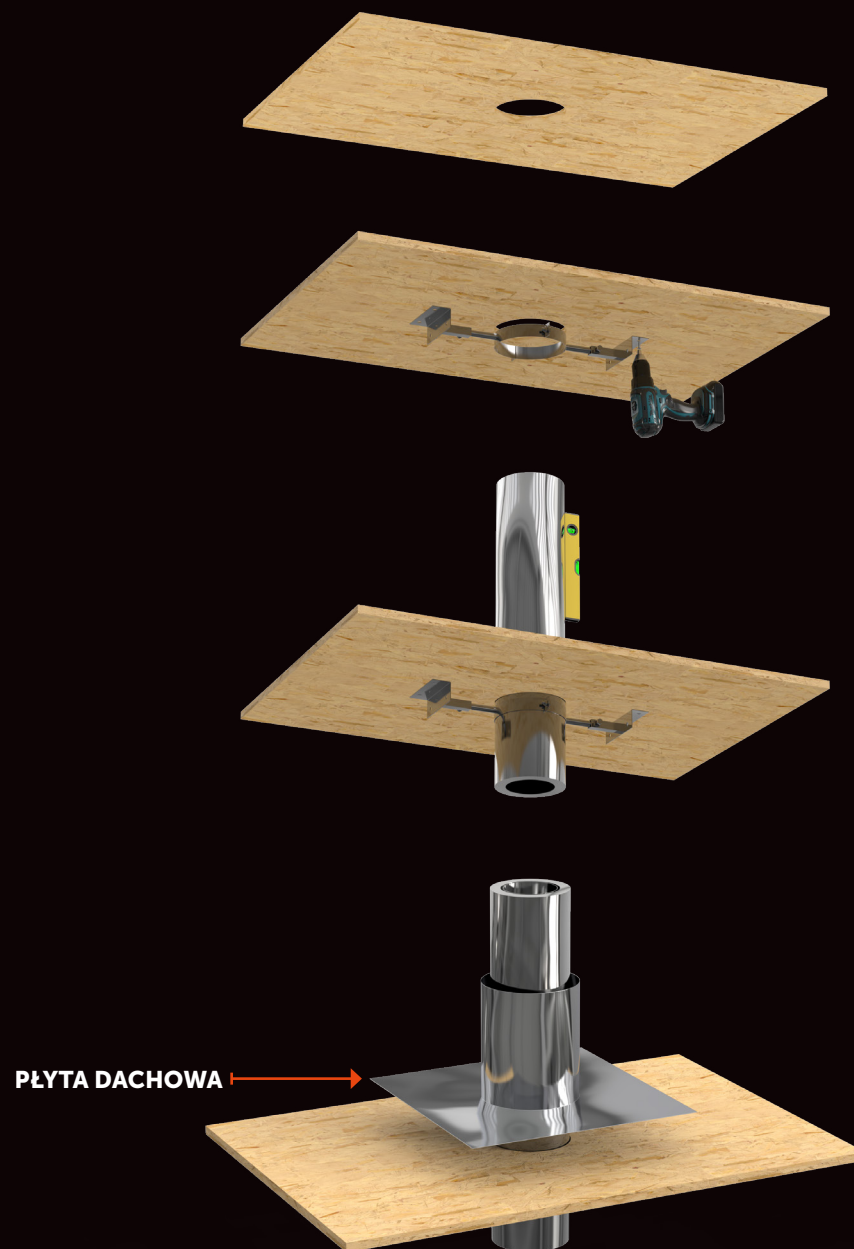
KROK 4

Wypoziomuj przewód kominowy i dokręć zaciski.

Uwaga! Upewnij się, że końce znajdują się w odległości 25 cm od materiałów palnych.

KROK 5

Umieść płytę dachową nad przewodem kominowym na dachu.



KROK 6

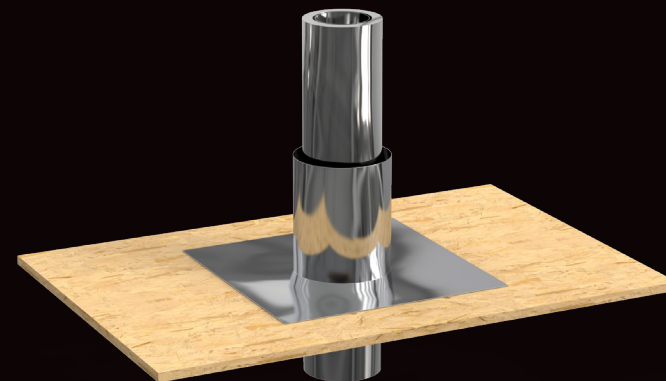
Zapewnij wodoszczelne przejście z kanału dachowego na dach. Nie dostarczamy żadnych materiałów do tego celu.

KROK 7

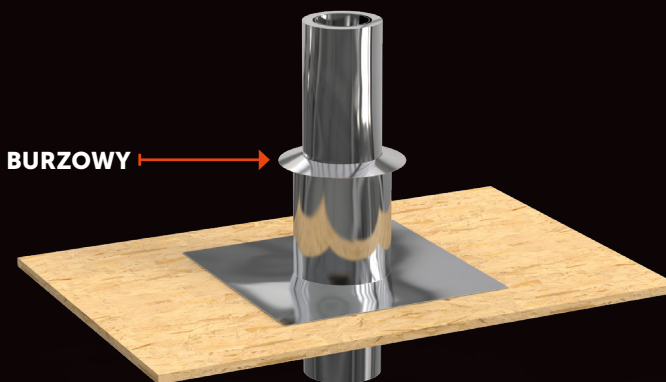
Umieść kotłnic burzowy nad przewodem kominowym. Kotłnic burzowy musi dokładnie przylegać do płyty dachowej i przewodu kominowego.

KROK 8

Umieść nasadkę obliczeniową z iskiernikiem, ewentualnie w połączeniu z przedłużeniem, na przewodzie kominowym.



KOŁNIERZ BURZOWY



**KOŁPAK PRZECIWDDESZCZOWY
Z ISKIERNIKIEM**

