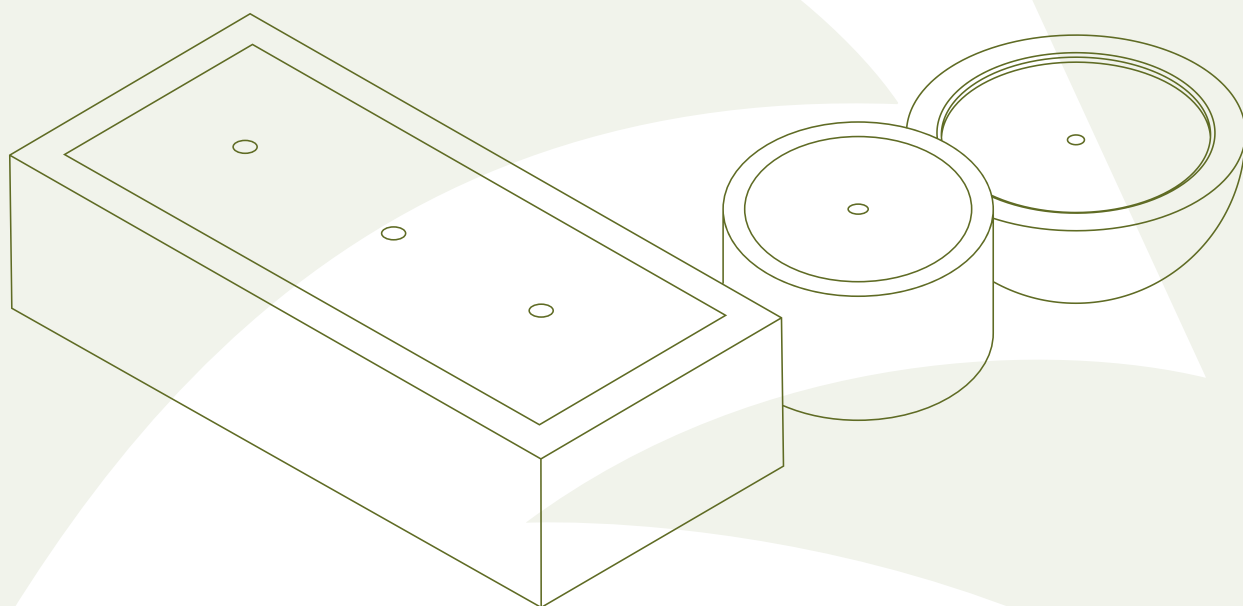


ADEZZ

DESIGN TO GROW



Handleiding

WATERTAFELS CORTENSTAAL

Handleiding

Watertafels cortenstaal

Bedankt voor het kopen van een ADEZZ cortenstalen watertafel.

Deze handleiding bevat de instructies voor het installeren, gebruiken en onderhouden van onze cortenstalen watertafel.

Let op! Deze handleiding is niet voor onze watertafel met schalen.

BENODIGDHEDEN

Stekker voor zelfmontage en juiste IP klasse.

Mantelbuis, bijv. flexibele kabelbeschermingsbuis of hard pvc buizen van circa Ø60 mm.

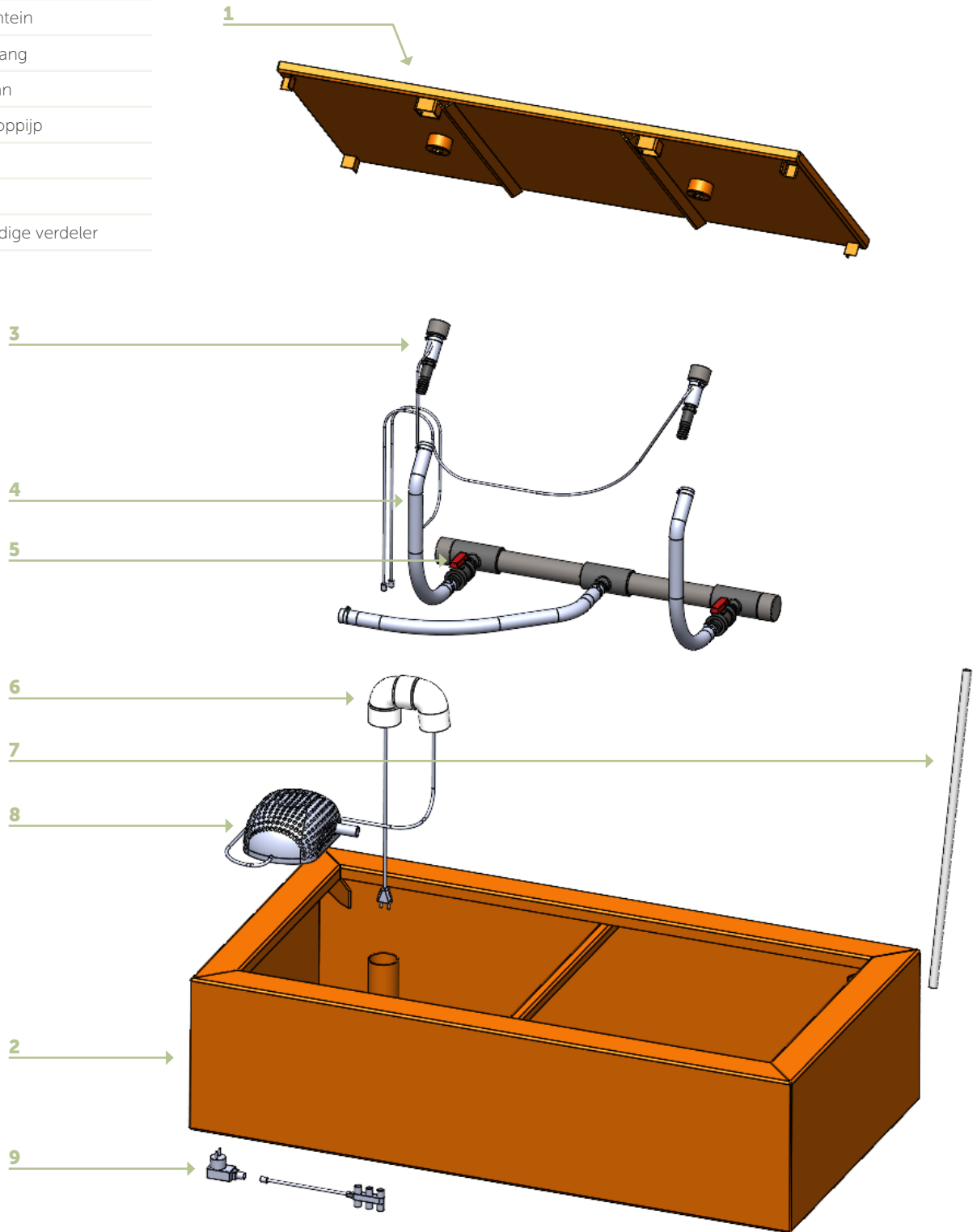
Aanbevolen: trekveer voor het aanbrengen van kabels door de mantelbuis heen.



Beschrijving onderdelen

De kabels in de watertafel zijn 10 meter lang.

NR.	ONDERDEEL
1	Watertafelblad
2	Watertafel
3	LED fontein
4	Waterslang
5	Stelkraan
6	Overlooppijp
7	Stang
8	Pomp
9	Zesvoudige verdeler



Beschrijving onderdelen

ARTIKEL NUMMER	MODEL	AFMETINGEN L x B x H mm	INHOUD Aanbevolen inhoud water in liters	LED FONTEIN Aantal	STELKRANEN Aantal	POMP Aantal	STANG Aantal	ADAPTERS (voor LED)	ZESVOUDIGE VERDELER Aantal	STANGEN Aantal
CB1	Watertafel vierkant	6000 x 1000 x 400	1500	6	6	VP4	3	2	2	3
CB2	Watertafel vierkant	5000 x 1000 x 400	1250	5	5	VP4	2	2	2	2
CB3	Watertafel vierkant	4000 x 1000 x 400	1000	4	4	VP3	2	1	1	2
CB4	Watertafel vierkant	3000 x 1000 x 400	750	3	3	VP3	2	1	1	2
CB4.1	Watertafel vierkant	3000 x 800 x 400	600	3	3	VP3	2	1	1	2
CB4.2	Watertafel vierkant	3000 x 600 x 400	450	3	3	VP3	2	1	1	2
CB5.1	Watertafel vierkant	2000 x 800 x 400	400	2	2	VP3	1	1	1	1
CB5.2	Watertafel vierkant	2000 x 600 x 400	300	2	2	VP3	1	1	1	1
CB6.1	Watertafel vierkant	1500 x 800 x 400	300	2	2	VP3	1	1	1	1
CB6.2	Watertafel vierkant	1500 x 600 x 400	225	2	2	VP3	1	1	1	1
CB7.1	Watertafel vierkant	1200 x 800 x 400	240	2	2	VP3	1	1	1	1
CB7.2	Watertafel vierkant	1200 x 600 x 400	180	2	2	VP3	1	1	1	1
CB11	Watertafel vierkant	1200 x 1200 x 400	360	1	1	VP1	-	1	-	-
CB12	Watertafel vierkant	1000 x 1000 x 400	250	1	1	VP1	-	1	-	-
CB13	Watertafel vierkant	800 x 800 x 400	160	1	1	VP1	-	1	-	-
CB14	Watertafel vierkant	600 x 600 x 400	90	1	1	VP1	-	1	-	-
CBR1	Watertafel rond	1450 x 750	825	1	1	VP1	-	1	-	-
CBR2	Watertafel rond	1200 x 750	565	1	1	VP1	-	1	-	-
CBR3	Watertafel rond	1000 x 750	390	1	1	VP1	-	1	-	-
CBR4	Watertafel rond	1450 x 400	395	1	1	VP1	-	1	-	-
CBR5	Watertafel rond	1200 x 400	270	1	1	VP1	-	1	-	-
CBR6	Watertafel rond	1000 x 400	185	1	1	VP1	-	1	-	-
CBR7	Watertafel rond	800 x 400	120	1	1	VP1	-	1	-	-
CBB1	BAYOU	1200 x 531	190	1	1	VP1	-	1	-	-
CBB2	BAYOU	1000 x 437	140	1	1	VP1	-	1	-	-



HOOFDSTUK 1: VEILIGHEID

1.1	Veiligheidsvoorschriften	6
-----	--------------------------	---

HOOFDSTUK 2: ONTVANGST

2.1	Uitpakken en controle	6
-----	-----------------------	---

HOOFDSTUK 3: PLAATSEN & INSTALLEREN

3.1	Voor plaatsing	6
3.2	Plaatsing stap voor stap	7
3.3	Na plaatsing	10
3.4	Fonteinen afstellen	10

HOOFDSTUK 4: GEBRUIKSVOORSCHRIFTEN

4.1	Tekening watertafel	11
4.2	Openen en sluiten van de watertafel	11
4.3	Vullen en legen	13

HOOFDSTUK 5: ONDERHOUD

5.1	Waterkwaliteit	14
5.2	Onderhoud pomp	15
5.3	Onderhoud cortenstaal	15
5.4	Onderhoud overlooppijp	15
5.5	Kalkaanslag verwijderen	16
5.6	Lampje vervangen	16
5.7	Pomp vervangen	20
5.8	Onderhoud fonteinen	20
5.9	Gebruik bij vorst	23



Hoofdstuk 1: Veiligheid

Lees deze veiligheidsschriften zorgvuldig door, voordat de watertafel in gebruik wordt genomen.

1.1 VEILIGHEIDSSCHRIFTEN

- Verplaats de watertafel altijd met minimaal 2 personen. Het onjuist tillen of verplaatsen met te weinig mensen kan lichamelijk letsel veroorzaken.
- De watertafel bevat elektrische onderdelen. Het niet strikt volgen van de instructies kan ernstige, mogelijk levensbedreigende, situaties veroorzaken.
- Ga bij alle onderhouds- en schoonmaakwerkzaamheden voorzichtig te werk. Schakel eerst de elektriciteit uit om kortsluiting bij eventuele beschadiging van de elektrische-installatie te voorkomen.
- Let op met lichaamsdelen in de watertafel, zodra de pomp aanstaat. Haal altijd de stekker uit het stopcontact voordat de watertafel wordt geopend.

Hoofdstuk 2: Ontvangst

2.1 UITPAKKEN EN CONTROLE

- Verplaats de watertafel altijd met minimaal 2 personen. Het onjuist tillen of verplaatsen met te weinig mensen kan lichamelijk letsel veroorzaken.
- Pak het product direct na ontvangst uit. Indien dit niet gebeurt, kunnen er ongewenste vlekken en/of een onregelmatig roestproces op het product ontstaan. Dit wordt veroorzaakt door vochtopenlating tussen de verpakking en het materiaal.
- Producten van cortenstaal worden ongeroest geleverd. Het roestproces van cortenstaal duurt ongeveer 4 tot 5 maanden, afhankelijk van de weersomstandigheden. Kijk voor meer informatie over het roestproces van cortenstaal op: www.adezz.com/materiaal/cortenstaal.

Hoofdstuk 3: Plaatsen & installeren

- Onze watertafels worden gedeeltelijk gemonteerd geleverd. De garantie vervalt wanneer je slijpt of boort op een manier die niet door ons is voorgeschreven.
- Tijdens het roestproces van cortenstaal kan er tot 2 jaar na ontvangst roestwater van het product komen. Dit kan vlekken veroorzaken op kleding en de oppervlakte waarop het product komt te staan. Houd hier dus rekening mee tijdens het plaatsen.
- Zorg voor een goede waterafvoer van de watertafel. Dit doe je door de watertafel niet te dicht op muren, schuttingen, etc. te plaatsen en ervoor te zorgen dat de overlooppijp vrij is.
- De grond waarop de watertafel staat moet waterdoorlatend zijn. Wanneer dit niet het geval is (bijvoorbeeld bij kleigrond), breng dan eerst een laag waterdoorlatend zand of grind aan.

3.1 VOOR PLAATSING

Volg onderstaande stappen vóór de plaatsing van de watertafel.

Let op! Leg de kabels niet onbeschermd in de grond. Gebruik hiervoor een mantelbuis. Zo voorkom je kapotte kabels door bijvoorbeeld ongedierte. De mantelbuis wordt niet meegeleverd. Koop een mantelbuis die lang genoeg is voor de kabels (circa Ø60 diameter). Zie pagina 2 'Beschrijving onderdelen' voor de diameter en lengte van de kabels.

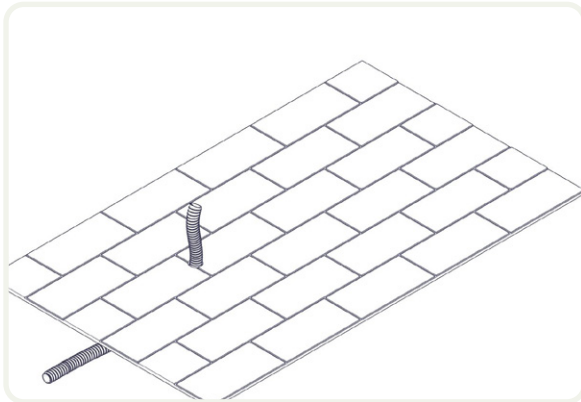
1. Graaf een sleuf van het stopcontact, tot de plek waar uiteindelijk de overlooppijp van de watertafel komt. De sleuf moet minimaal 60 cm diep zijn.
2. Leg de mantelbuis in de sleuf.
3. Vul de sleuf met grond.



4. Zorg voor een vlakke, stevige (afgetrilde) ondergrond, die water doorlatend is.

Let op! Indien dit niet zorgvuldig wordt gedaan, kunnen er spanningen in het product ontstaan. Dit kan resulteren in schade aan het product.

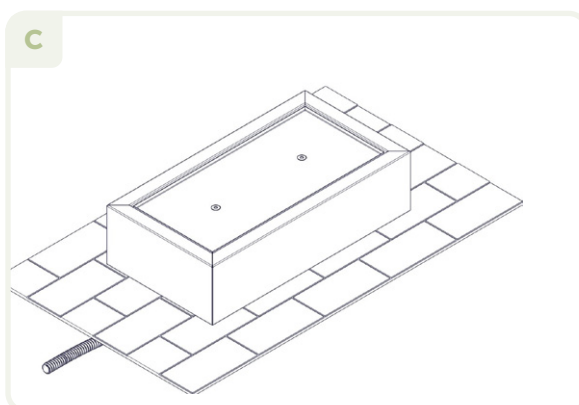
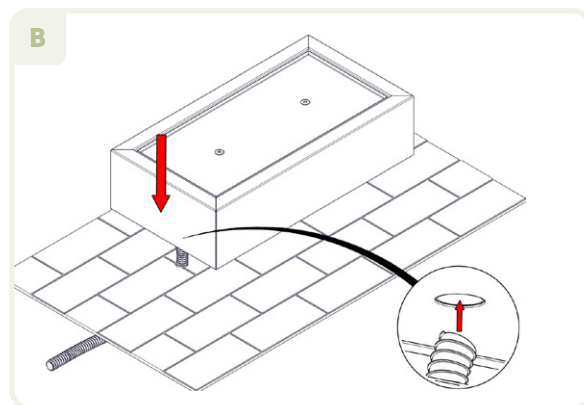
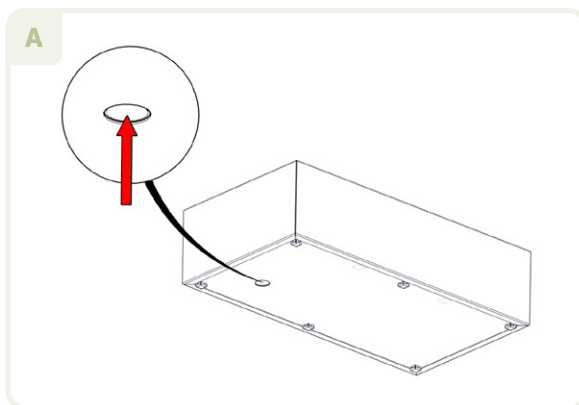
Let op! Zorg dat bij overtollig water het water goed kan weglopen via de bodem.



3.2 PLAATSING STAP VOOR STAP

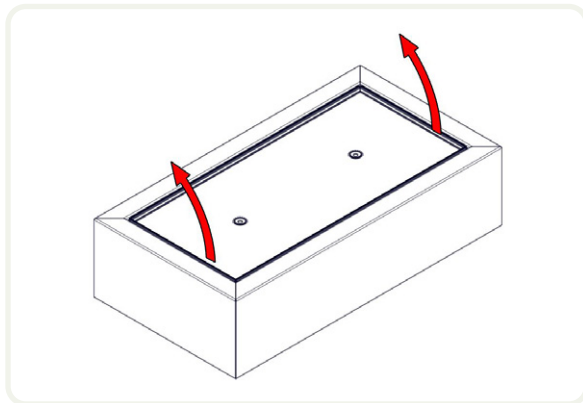
Volg de onderstaande stappen bij het plaatsen van de watertafel.

1. Plaats de watertafel met ten minste 2 personen op de gewenste plek, over de vooraf aangebrachte mantelbuis.



2. Maak de watertafel voorzichtig open. Dit doe je door met ten minste twee personen het watertafelblad op te tillen.

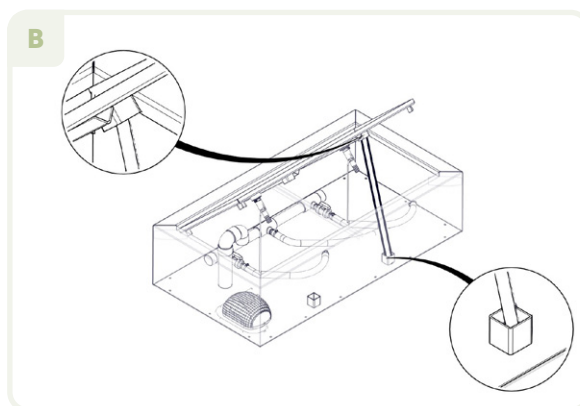
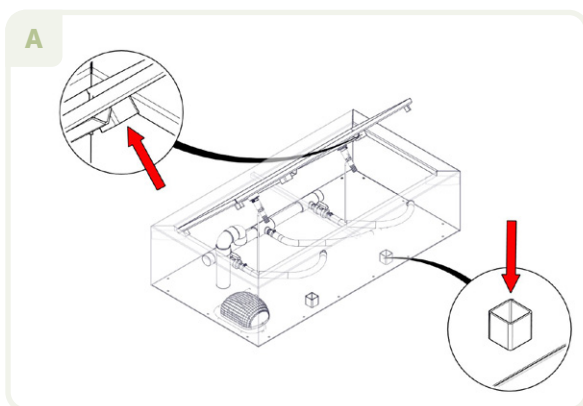
Let op! Zet de watertafel voorzichtig open. Wanneer dit niet voorzichtig gedaan wordt, trek je kabels los of kapot.



3. Pak de meegeleverde stangen uit de watertafel en zet deze in het daarvoor bestemde gat.

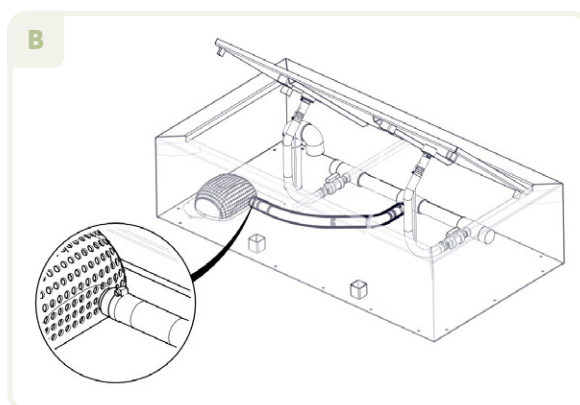
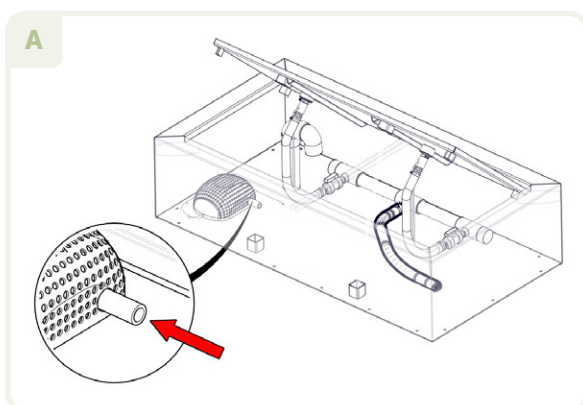
Let op! Er worden géén stangen meegeleverd bij watertafels met 1 LED.

4. Zet de bovenkant van de staaf vast in het blad.

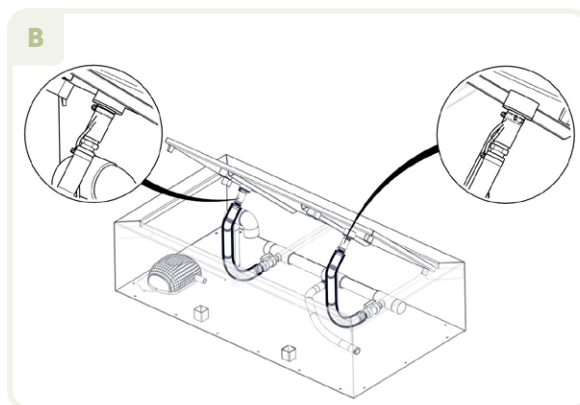
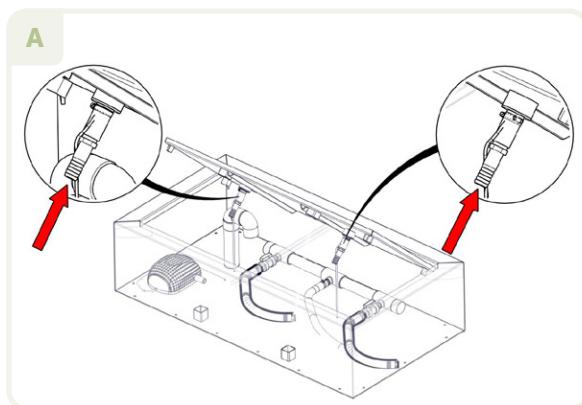


5. Laat het blad voorzichtig los, om te kijken of deze goed blijft staan.

6. Sluit de slang van de waterinstallatie aan op de pomp. Doe dit door de slangen over elkaar heen te schuiven en vast te maken met de slangenklemmen die bevestigd zitten aan de slangen.



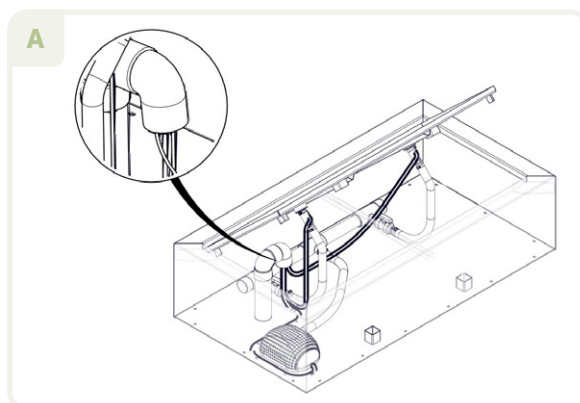
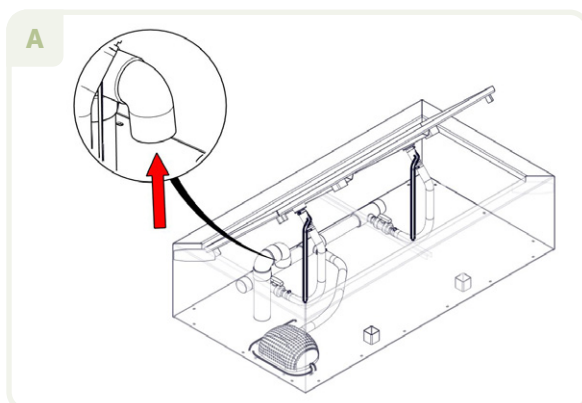
7. Sluit de uiteinden van de LED fontein aan op de waterslangen in de watertafel. Doe dit door de slangen over elkaar heen te schuiven en vast te maken met de slangenklemmen die bevestigd zitten aan de slangen.



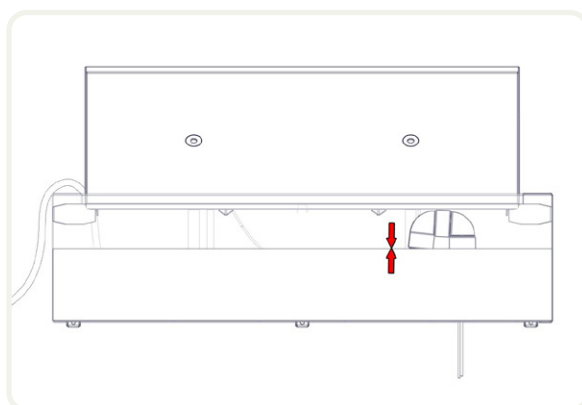
Let op! Bij de watertafel met 1 LED is de pomp al voorgemonteerd aan het uiteinde van de LED. Dit hoeft dus niet meer gedaan te worden.

Let op! Bij een watertafel met meer dan 2 LED fonteinen zijn de slangen gekoppeld doormiddel van een Y-stuk in plaats van een T-stuk.

8. Voer de kabels van de watertafel door de mantelbuis heen naar het stopcontact. Gebruik hier eventueel een trekveer voor.

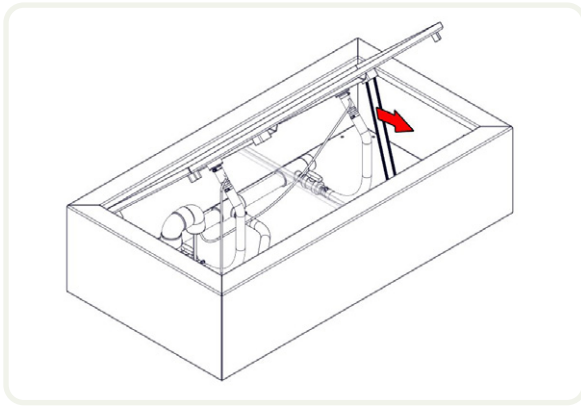


9. Vul de watertafel met water tot het via de overlooppijp er weer uitstroomt. Zie paragraaf 4.3. 'Vullen en legen' voor vulinstructies.



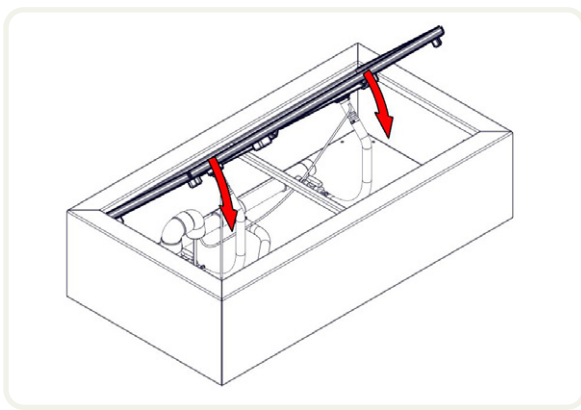
10. Til het blad van de watertafel voorzichtig op met ten minste 2 personen.

11. Haal de stangen onder het watertafelblad vandaan.



12. Laat voorzichtig het blad weer zakken, totdat deze stabiel ligt.

Let op! Zorg dat er géén kabels geklemd liggen wanneer het watertafelblad sluit.



De stangen om de watertafel open te zetten, zijn van blank staal. Leg deze na gebruik op een droge locatie, om roesten te voorkomen.

3.3 NA PLAATSING

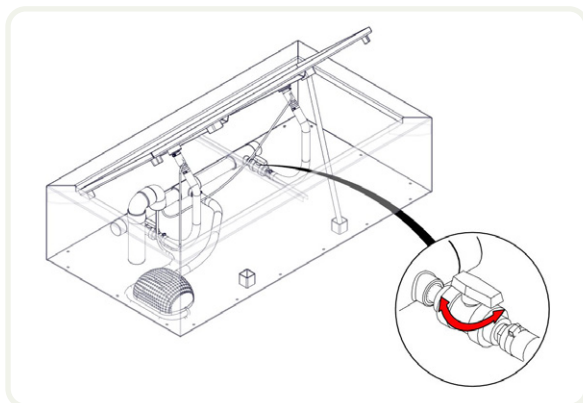
- **Let op!** Het is belangrijk dat je, al vanaf de eerste vulling, regelmatig de pH-waarde van het water controleert. Water met een verkeerde pH-waarde kan het cortenstaal aantasten. Zie ook paragraaf 6.1 'Waterkwaliteit'.
- Het roestproces van cortenstaal duurt ongeveer 4-5 maanden, afhankelijk van de weersomstandigheden. Controleer in deze tijd regelmatig de pH-waarde van het water. Het roestwater kan de pH-waarde beïnvloeden. Zie ook paragraaf 6.1 'Waterkwaliteit'.
- Leg eventuele bestrating nooit strak tegen de watertafel aan, maar houd altijd enige afstand.

3.4 FONTEINEN AFSTELLEN

- De stelkranen in de watertafel regelen de watertoevoer naar de fontein. Hiermee kan dus ook de fontein worden afgesteld.
- Na plaatsing en vulling van de watertafel, altijd eerst de watertafel aanzetten. Zo kun je zien of de fontein harder of zachter gezet moeten worden.
- Het water uit de fontein moeten circa 5 centimeter hoog uit de fontein komen in een rechte straal. Is dit niet het geval? Zie paragraaf 5.8 'Onderhoud fontein'.

Let op! Open het blad van de watertafel niet wanneer hier nog water op ligt. Haal éérst de stekker uit het stopcontact, zodat de fontein stoppen. Hierna loopt het water van het blad af, via de fontein. Als het water volledig is weggelopen, kan het blad geopend worden.

1. Haal de stekkers uit het stopcontact.
2. Open de watertafel. Zie paragraaf 4.2 'Openen en sluiten van de watertafel' voor het juist openen van de watertafel.
3. Draai de stelkraan iets naar rechts om de fontein harder te laten spuiten en naar links om de fontein zachter te laten spuiten.
4. Draai voor elke fontein de stelkraan naar wens.



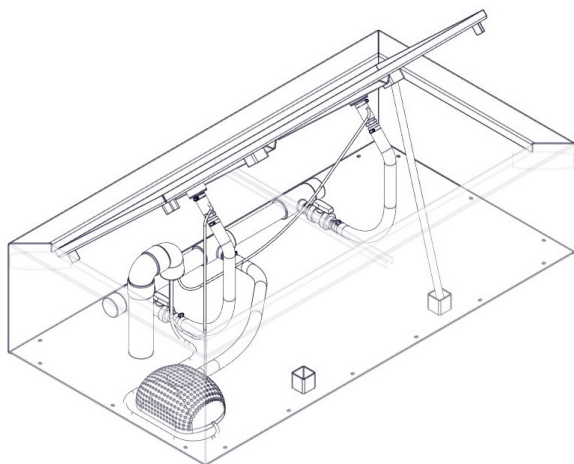
5. Sluit de watertafel. Zie paragraaf 4.2 'Openen en sluiten van de watertafel' voor het juist sluiten van de watertafel.
6. Zet de watertafel aan en controleer of de fonteinen goed staan. Het water uit de fonteinen moeten circa 10 centimeter hoog uit de fonteinen komen, in een rechte straal.

Voer stap 1 t/m 6 nogmaals uit wanneer de fonteinen niet de gewenste afstelling hebben.

Hoofdstuk 4: Gebruiksaanwijzingen

Onderstaande legt uit hoe de watertafel te gebruiken.

4.1 TEKENING WATERTAFEL



4.2 OPENEN EN SLUITEN VAN DE WATERTAFEL

Let op! Open het blad van de watertafel niet wanneer hier nog water op ligt. Haal éérst de stekker uit het stopcontact. Hierna loopt het water van het blad af, via de fonteinen. Als het water volledig is weggelopen, kan het blad geopend worden.

4.2.1 Openen watertafel

Onderstaande legt uit hoe de watertafel te gebruiken. Voer de volgende stappen uit voor het openen van de watertafel.

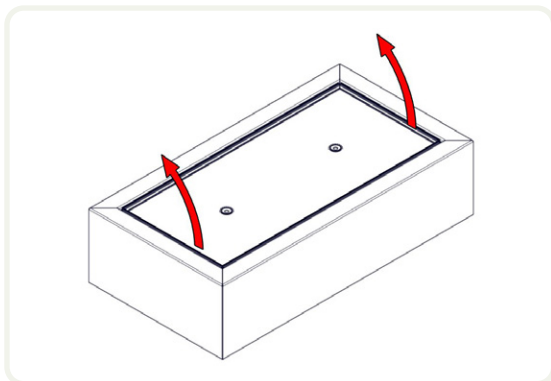
1. Haal de stekkers uit het stopcontact.

2. Laat het watertafelblad leeglopen.

Let op! Maak het blad pas open, wanneer deze volledig leeg is.

3. Maak de watertafel voorzichtig open. Dit doe je door met ten minste twee personen het watertafelblad op te tillen.

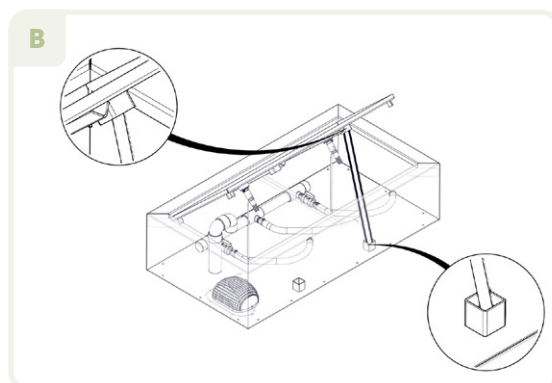
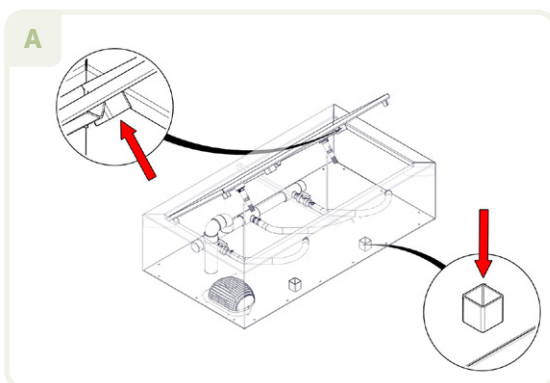
Let op! Zet de watertafel voorzichtig open. Wanneer dit niet voorzichtig gedaan wordt, kan het voorkomen dat je kabels los of kapot trekt.



4. Pak de meegeleverde stangen en zet deze in het daarvoor bestemde gat.

Let op! Er worden géén stangen meegeleverd bij watertafels met 1 LED.

5. Zet de bovenkant van de staaf vast in het blad.

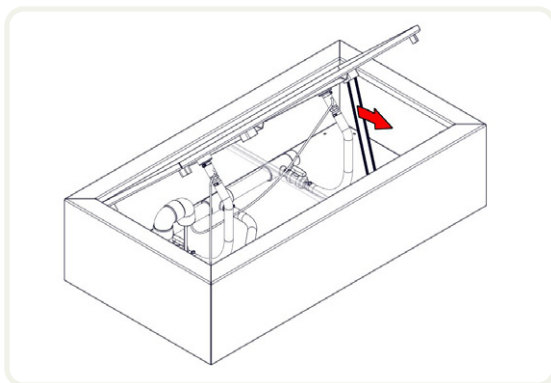


6. Laat het blad voorzichtig los, om te kijken of deze goed blijft staan.

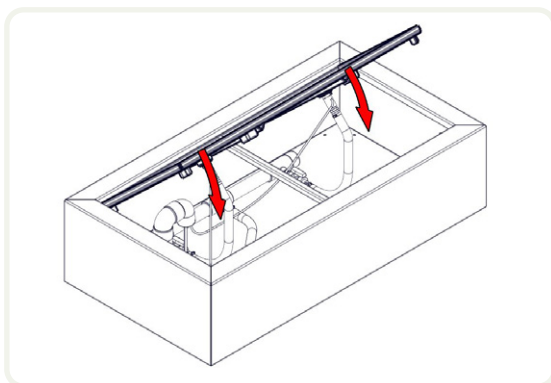
4.2.2 Sluiten watertafel

Voer de volgende stappen uit voor het sluiten van de watertafel.

1. Til het blad van de watertafel voorzichtig op met ten minste 2 personen.
2. Haal de stangen onder het watertafelblad vandaan.



3. Laat voorzichtig het blad weer zakken, totdat deze stabiel ligt.
Let op! Zorg dat er géén kabels geklemd liggen wanneer het watertafelblad sluit.



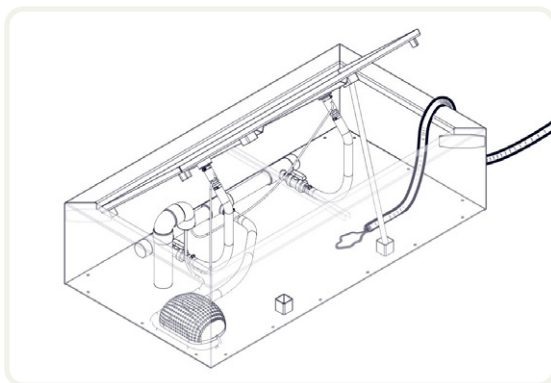
4. Stop de stekkers terug in het stopcontact, zodat de watertafel aan staat.

4.3 VULLEN EN LEGEN

4.3.1 Vullen van de watertafel

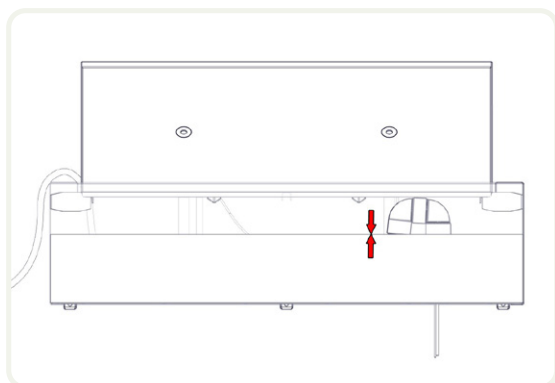
Volg onderstaande stappen voor het juist vullen van de watertafel.

1. Open de watertafel. Zie paragraaf 4.2 'Openen en sluiten van de watertafel' voor het juist openen van de watertafel.
2. Hang de tuinslang in de watertafel.



3. Vul de watertafel tot onderrand bocht overlooppijp.

Let op! Het is niet erg als de watertafel iets meer wordt gevuld. Het overtollige water stroomt via de overlooppijp weg.



4. Sluit de watertafel. Zie paragraaf 4.2 'Openen en sluiten van de watertafel' voor het juist sluiten van de watertafel.

Let op! Controleer regelmatig het waterpeil. Het water moet altijd tot aan de overlooppijp komen. Vul de watertafel bij indien dit niet het geval is.

4.3.2 Legen van de watertafel

Let op! Bij vorst hoeft de watertafel niet leeg, maar er moeten wel maatregelen worden genomen om schade, zoals het kapotvriezen van de pomp, te voorkomen. Zie paragraaf 5.9 'gebruik bij vorst' voor gebruik bij vorst.

Let op! Voor onderhoud hoeft de watertafel niet leeg. Zie hoofdstuk 5 'Onderhoud' voor onderhoud.

Volg onderstaande stappen voor het juist legen van de watertafel.

1. Open de watertafel. Zie paragraaf 4.2 'Openen en sluiten van de watertafel' voor het juist openen van de watertafel.
2. Leeg de watertafel door de slang van de pomp buiten de watertafel te leggen.

Let op! De pomp moet altijd onderwater blijven staan! Zet de pomp uit zodra het waterpeil vlak boven de pomp is.
3. Schep de rest van het water uit de watertafel, totdat deze helemaal leeg is.

Hoofdstuk 5: Onderhoud

Let op! De cortenstalen watertafel vereist regelmatig onderhoud. Leeg de watertafel elke 3 maanden volledig, reinig deze grondig en vul de watertafel opnieuw met schoon water. Dit voorkomt schade door bijvoorbeeld roestwater. Blijf daarnaast regelmatig de pH-waarde controleren. Deze moet neutraal (7) zijn.

- Zie paragraaf 5.3.2 'Legen van de watertafel' voor uitleg over het legen van de watertafel.
- Bekijk onderstaande informatie voor het onderhoud en schoonmaken van de watertafel.

Let op! Ga bij alle onderhouds- en schoonmaakwerkzaamheden voorzichtig te werk. Schakel eerst de elektriciteit uit om kortsluiting bij eventuele beschadiging van de elektrische installatie te voorkomen.

5.1 WATERKWALITEIT

5.1.1 Zuurgraad

- **Let op!** De watertafel is een onderhoudsgevoelig product. De pH-waarde van het water moet altijd neutraal (7) zijn.
- Het is belangrijk dat na plaatsing en bij eerste gebruik 1 keer in de 2 weken de pH-waarde van het water wordt getest. Wanneer de pH-waarde neutraal blijft (7) kan het testen iets worden afgebouwd. Blijf regelmatig controleren!
- Gebruik voor het neutraal (7) maken van het water alleen pH+ en pH-. Bij gebruik van andere middelen kan de garantie vervallen.

- Volg altijd de (veiligheid)instructies van het pH+ en pH- product op. Het toevoegen van het middel moet altijd in het water. Dus niet in een lege watertafel.
- Indien de pH-waarde niet neutraal (7) wordt gehouden, kan dit het cortenstaal aantasten.

5.1.2 Kalk

- Controleer bij het meten van de pH-waarde ook de kalkaanslag. Kalk zal zich vooral vormen op de randen van de watertafel. Dit kan bijvoorbeeld door spetterend water.
- Verwijder kalk door middel van ADEZZ BIO ontkalker. Volg hierbij altijd de (veiligheid)instructies op het etiket. Zie paragraaf 5.5 'Kalkaanslag verwijderen' voor uitleg over kalk verwijdering.

5.1.3 Grove vervuiling

Ingewaaide bladeren en takken dienen van het watertafelblad verwijderd te worden. Deze hebben een nadelig effect op de waterkwaliteit en de kwaliteit van het materiaal.

Kleine stenen, roestdelen, etc. groter dan 5 mm worden door het filter in de pomp tegengehouden. De filter dient regelmatig schoongemaakt te worden. Anders kan de pomp gaan zoemen of kapotgaan.

5.1.4 Organische vervuiling

Vervuiling doordat stoffen en bacteriën zich hechten aan het materiaal. Bijvoorbeeld een groene aanslag op de watertafel. Het is belangrijk dat cortenstaal goed onderhouden wordt. Zie paragraaf 5.3 'onderhoud cortenstaal' voor het onderhoud van cortenstaal.

5.1.5 Chloor & zout

Voeg géén chloor of zout toe aan de cortenstalen watertafel, omdat dit het materiaal kan beschadigen. Deze middelen veroorzaken versneld corrosie, wat de beschermende roestlaag van het cortenstaal aantast.

5.2 ONDERHOUD POMP

Kleine stenen, roestdelen, etc. groter dan 5 mm worden door het filter in de pomp tegengehouden. Het filter dient regelmatig schoongemaakt te worden. Anders kan de pomp gaan zoemen of kapotgaan.

Volg de handleiding van de pomp voor het schoonmaken van de pomp. De handleiding van de pomp is meegeleverd bij de watertafel. Wanneer de handleiding mist, neem contact op met onze klantenservice.

5.3 ONDERHOUD CORTENSTAAL

- Halfjaarlijks reinigen door grof vuil op de watertafel af te spuiten met leidingwater. Gebruik hiervoor de tuinslang of hogedrukreiniger.
- Producten worden ongeroest geleverd. Het roestproces van cortenstaal duurt ongeveer 4-5 maanden, afhankelijk van de weersomstandigheden. Controleer in deze tijd regelmatig de pH-waarde van het water.

Let op! Gebruik roestversneller of -stopper alleen aan de buitenkant van de watertafel en niet op het blad. Na behandeling van de watertafel met roestversneller of -stopper controleer de pH-waarde van het water. De pH-waarde van het water moet altijd neutraal (7) zijn. Zie paragraaf 5.1 'Waterkwaliteit' voor het goed onderhouden van de pH-waarde van het water.

Let op! Voeg géén chloor of zout toe aan de cortenstalen watertafel, omdat dit het materiaal kan beschadigen. Deze middelen veroorzaken versneld corrosie, wat de beschermende roestlaag van het cortenstaal aantast.

5.4 ONDERHOUD OVERLOOPPIJP

Spoel halfjaarlijks de overloop van de watertafel door. Dit doe je op de volgende manier:

1. Haal de stekkers uit het stopcontact.
2. Open de watertafel. Zie paragraaf 4.2 'Openen en sluiten van de watertafel' voor het juist openen van de watertafel.
3. Houd de tuinslang tegen de overloop. (Overlooppijp nummertje 2 op pagina 2).
4. Draai de kraan open, zodat het water door de tuinslang stroomt.



5. Zorg dat het water door de overloop heen stroomt. Controleer zo of er niets in de overloop vastzit.
6. Spoel de overlooppijp schoon.
7. Sluit de watertafel. Zie paragraaf 4.2 'Openen en sluiten van de watertafel' voor het juist sluiten van de watertafel.

5.5 KALKAANSLAG VERWIJDEREN

Controleer bij het meten van de pH-waarde ook de kalkaanslag. Kalk zal zich vooral vormen op de randen van de watertafel. Dit kan bijvoorbeeld door spetterend water. Het is noodzakelijk dat je de kalkaanslag verwijdert.

Volg de volgende stappen voor het verwijderen van kalk. **Let op!** Volg altijd de veiligheidsinstructies op het etiket van de kalkverwijdering.

1. Haal de stekker uit het stopcontact.
2. Zorg dat het blad van de watertafel leeg is.
3. Spuit met de fles de ontkalker op de plekken waar kalkaanslag zit.
4. Laat enkele seconde intrekken.
5. Wrijf met een zachte spons in cirkels de ontkalker uit.
6. Spoel af met schoon water.

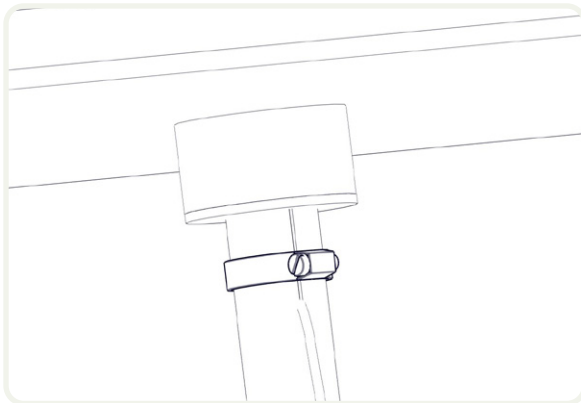
Let op! Test na het ontkalken van de watertafel de pH-waarde van het water. Doe dit zodra je de watertafel weer hebt aangezet en het blad is volgelopen. De pH-waarde van het water moet altijd neutraal (7) zijn. Zie paragraaf 5.1 'Waterkwaliteit' voor het goed onderhouden van de pH-waarde van het water.

5.6 LAMPJE VERVANGEN

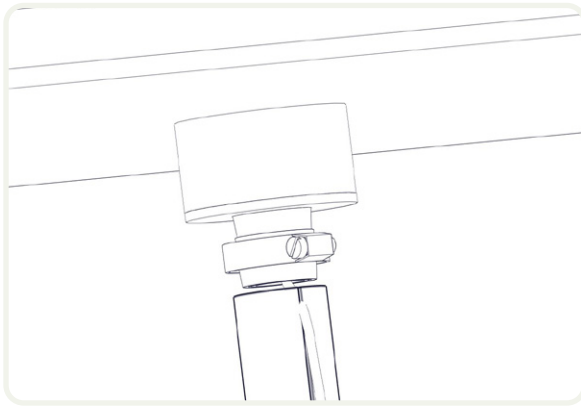
Let op! Zorg dat de LED fontein recht in het blad van de watertafel bevestigd is en dat de waterslang niet scheef zit. Hierdoor kan de fontein scheef spuiten.

Gebruik in geval van vervanging, alleen door ADEZZ geleverde elektronische onderdelen.

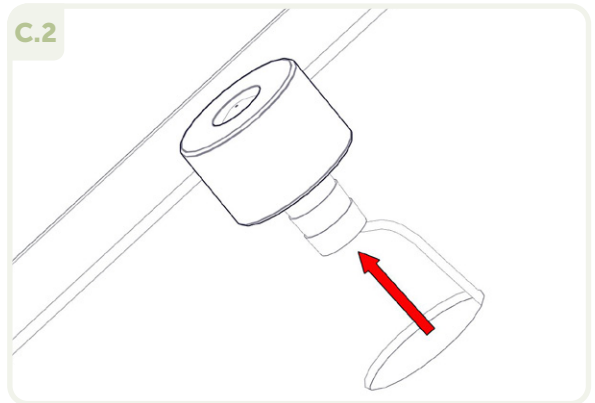
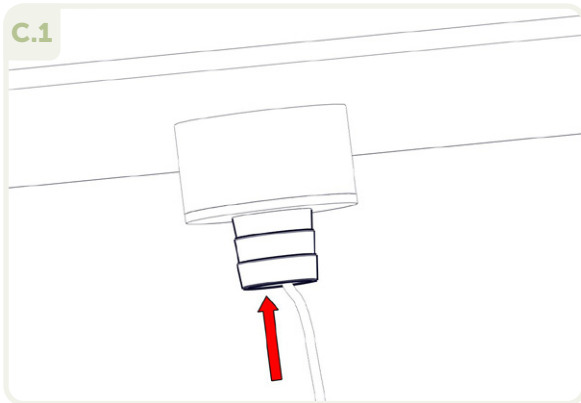
1. Haal de stekkers uit het stopcontact.
2. Open de watertafel. Zie paragraaf 4.2 'Openen en sluiten van de watertafel' voor het juist openen van de watertafel.
3. Vervang het LED fontein op de volgende manier:
 - A. Maak de slangklem los.



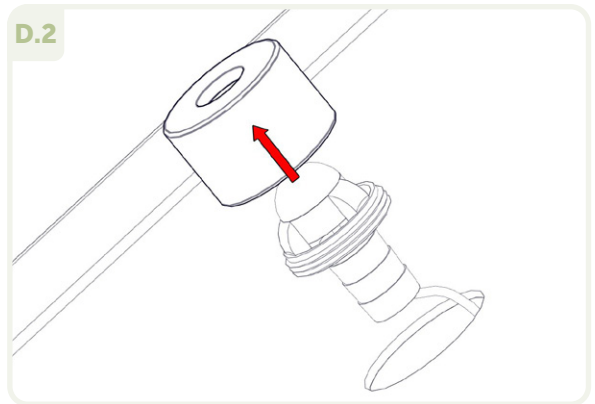
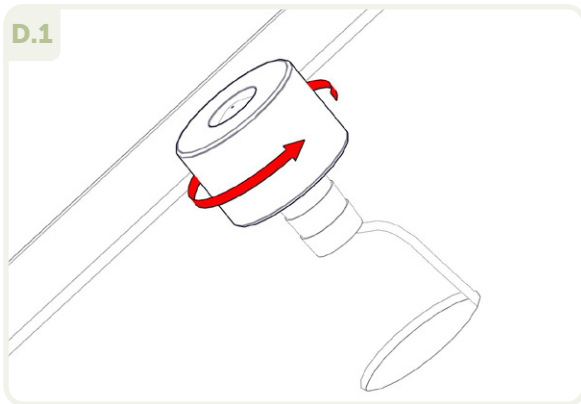
B. Haal de waterslang van het LED af.



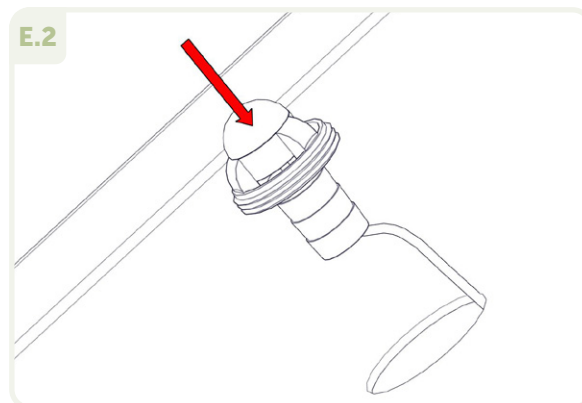
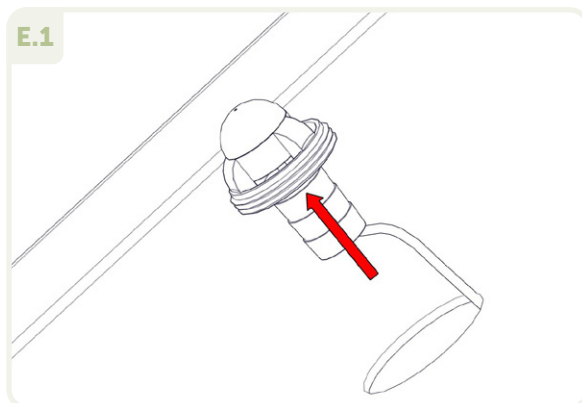
C. Haal de LED fontein uit het watertafelblad.



D. Draai de kap van het LED af.

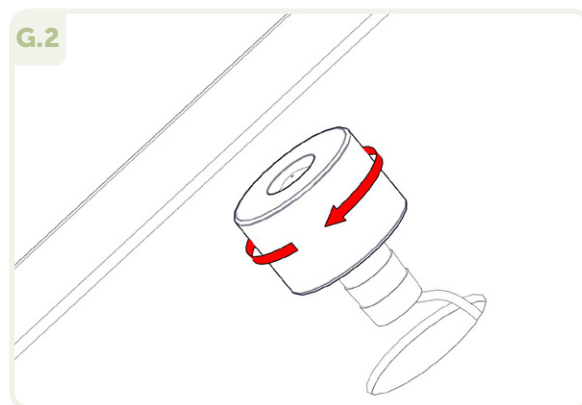
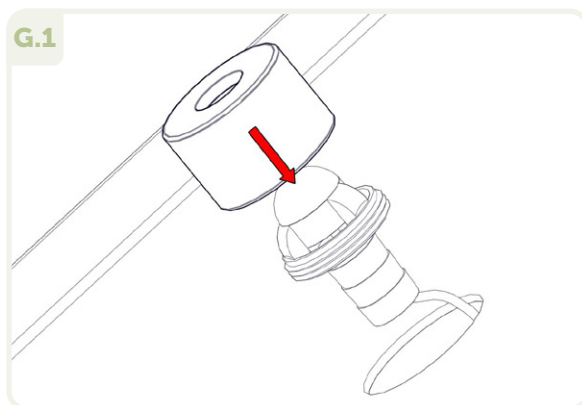


- E.** Vervang de LED fontein. Haal de hele stekker door de mantelbuis en door het gat van de watertafelblad. De nieuwe LED fontein moet ook door de mantelbuis terug naar het stekkerpunt. Gebruik hiervoor eventueel een trekveer.

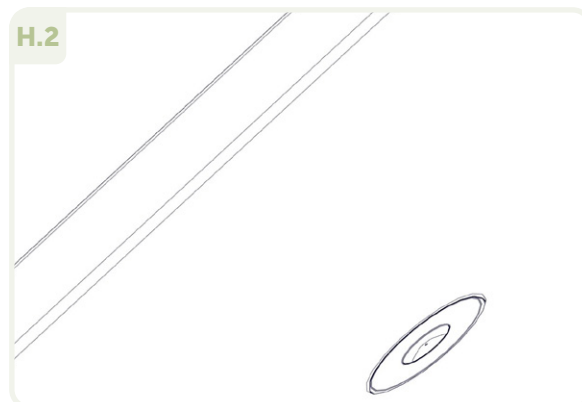
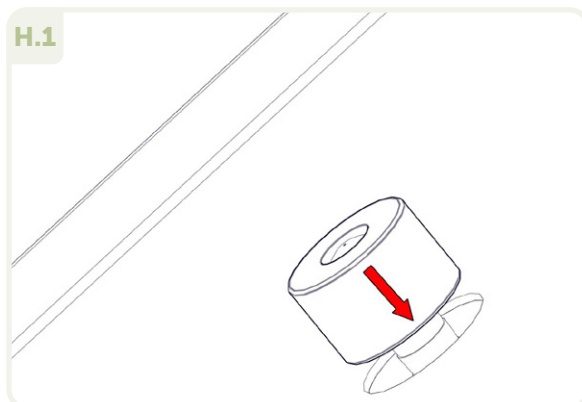


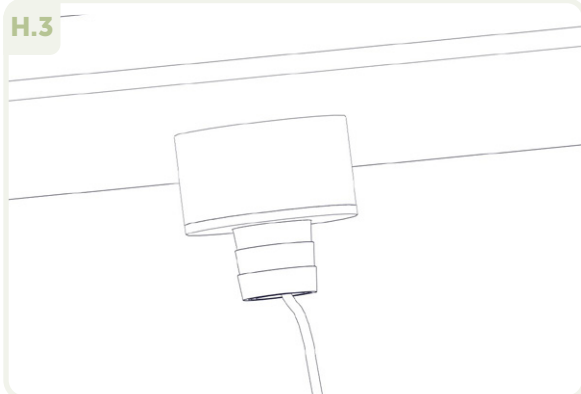
- F.** Maak de ring tussen de lamp en de houder schoon.

- G.** Zet de kap op de LED fontein en draai deze weer vast.

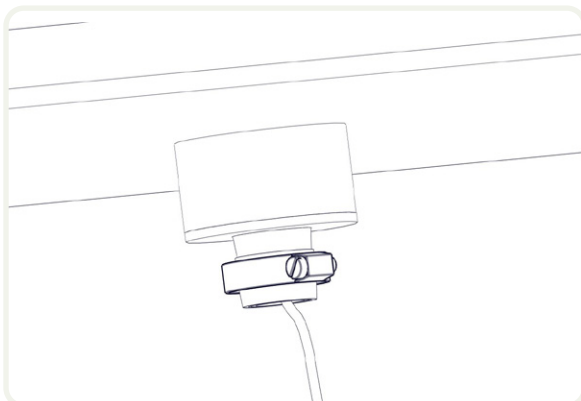


- H.** Zet de LED fontein terug in het watertafelblad.

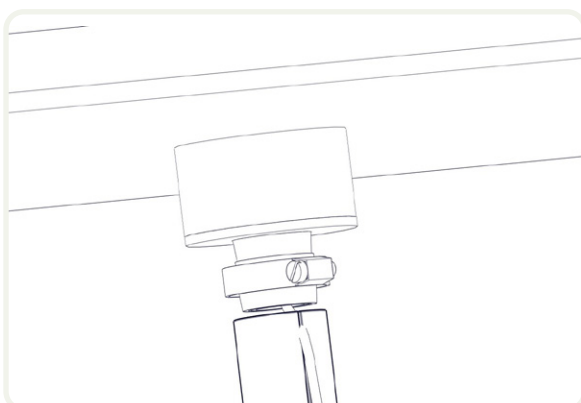




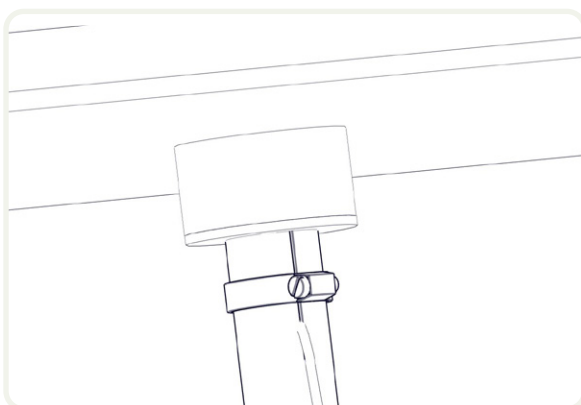
I. Zet de slangklem op het LED fontein.



J. Duw de LED fontein terug in de waterslang.



K. Draai de slangklem weer vast.



4. Sluit de watertafel. Zie paragraaf 4.2 'Openen en sluiten van de watertafel' voor het juist sluiten van de watertafel.
5. Controleer de werking van de verlichting.

5.7 POMP VERVANGEN

Gebruik in geval van vervanging, alleen door ADEZZ geleverde elektronische onderdelen.

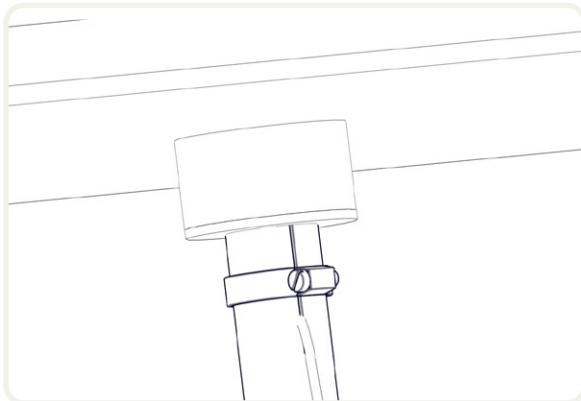
1. Haal de stekkers uit het stopcontact.
2. Open de watertafel. Zie paragraaf 4.2 'Openen en sluiten van de watertafel' voor het juist openen van de watertafel.
3. Vervang de pomp zoals beschreven in de handleiding van de pomp. Deze is meegeleverd met de nieuwe pomp. Neem contact op met onze klantenservice, wanneer dit niet het geval is.
4. Sluit de watertafel. Zie paragraaf 4.2 'Openen en sluiten van de watertafel' voor het juist sluiten van de watertafel.
5. Controleer de werking van de verlichting.

5.8 ONDERHOUD FONTEINEN

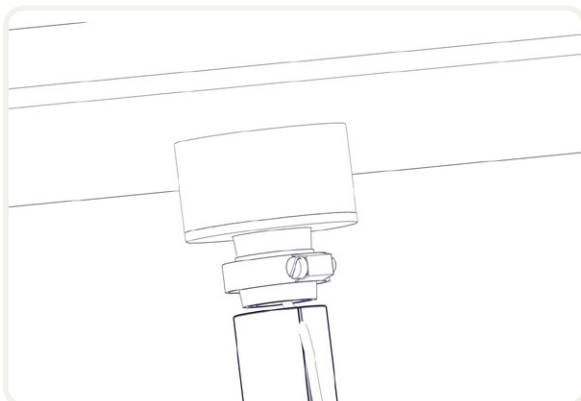
Het water uit de fontein moeten circa 10 centimeter hoog uit de fontein komen, in een rechte straal. Wanneer dit niet het geval is kan dit een aantal oorzaken hebben.

- Er zit zichtbaar vuil in de fontein. Haal de stekker uit het stopcontact van de watertafel en haal het vuil uit de fontein. Zet daarna de watertafel weer aan. Géén verbetering? Kijk dan verder.
- Zorg dat de fontein niet te hard of te zacht zijn afgesteld. Zie paragraaf 3.4 'Fontein afstellen' voor het juist afstellen van de fontein.
- Er zit klein vuil tussen het LED fontein en het watertafelblad.
- Zorg dat de LED fontein recht in het blad van de watertafel bevestigd is en dat de waterslang niet scheef zit.

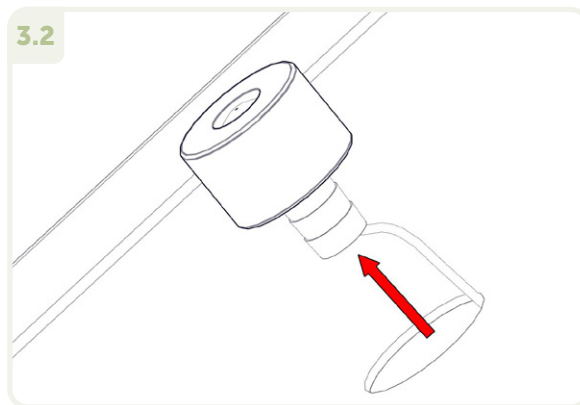
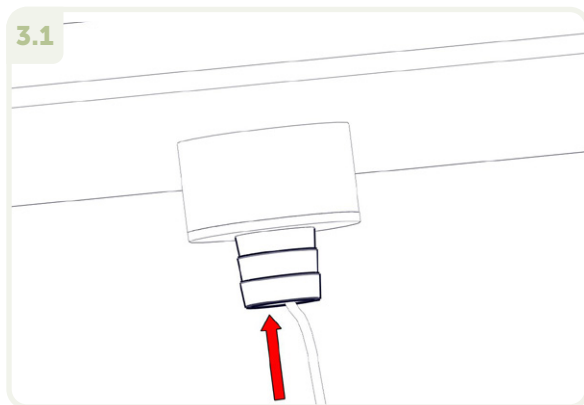
1. Maak de slangklem los.



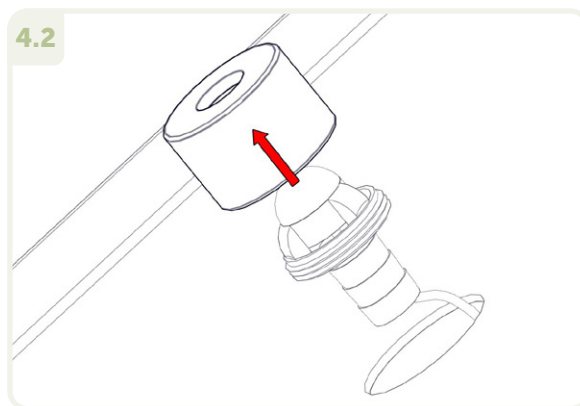
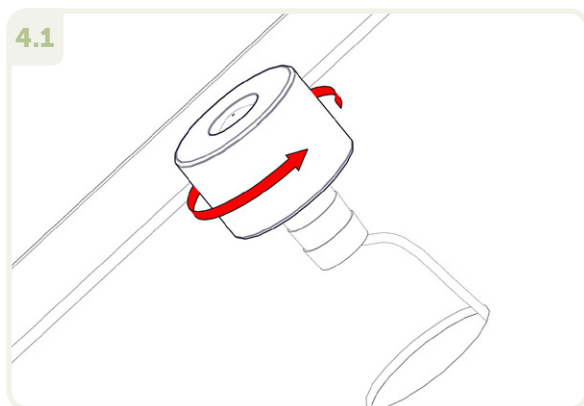
2. Haal de waterslang van het LED af.



3. Haal de LED fontein uit het watertafelblad.

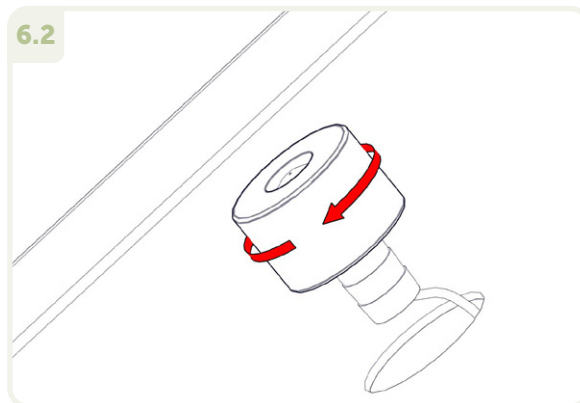
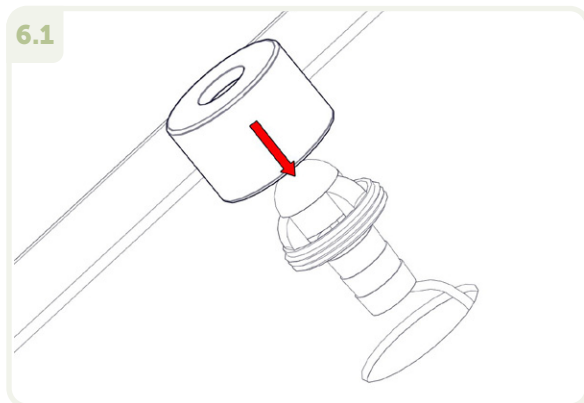


4. Draai de kap van het LED af.

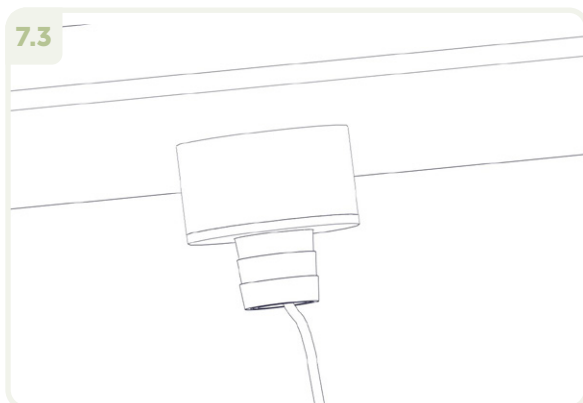
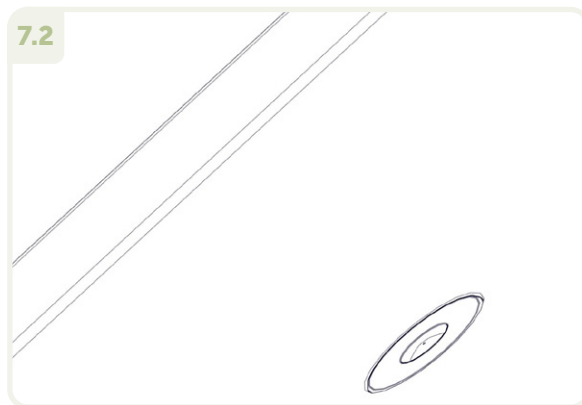
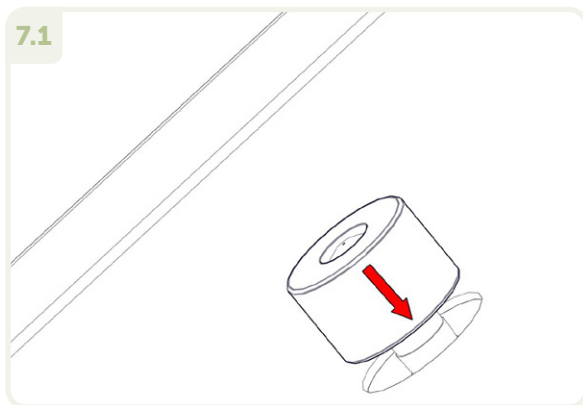


5. Maak de ring tussen de lamp en de houder schoon.

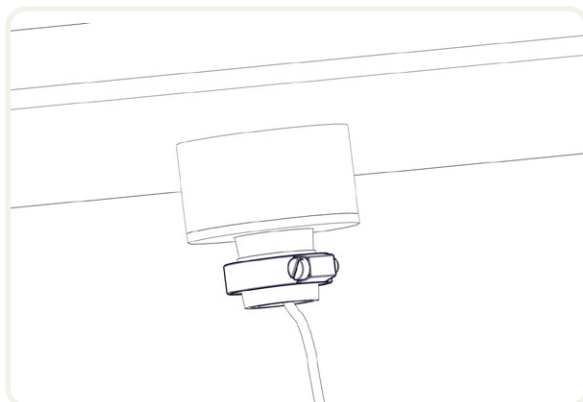
6. Zet de kap op de LED fontein en draai deze weer vast.



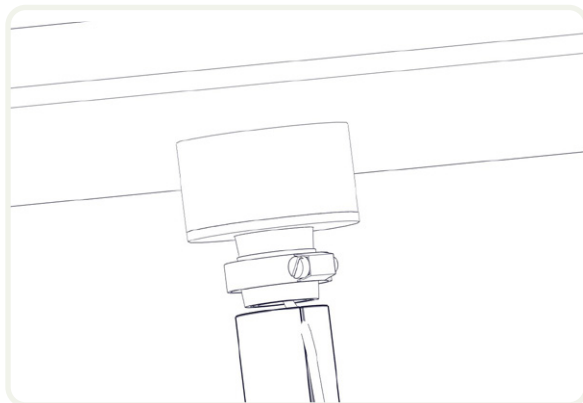
7. Zet de LED fontein terug in het watertafelblad.



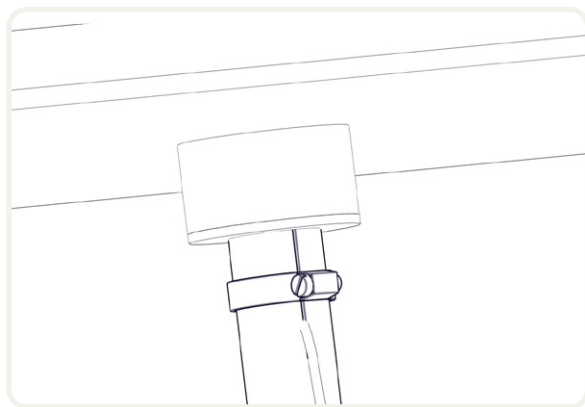
8. Zet de slangklem op het LED fontein.



9. Duw de LED fontein terug in de waterslang.



10. Draai de slangklem weer vast.



11. Sluit de watertafel. Zie paragraaf 4.2 'Openen en sluiten van de watertafel' voor het juist sluiten van de watertafel.

5.9 GEBRUIK BIJ VORST

De watertafel vereist bij vorst extra aandacht. Volg onderstaande stappen, om te zorgen dat de pomp van de watertafel niet vastvriest bij vorst.

Let op! Haal bij vorst altijd de stekker uit het stopcontact!

1. Open de watertafel. Zie paragraaf 4.2 'Openen en sluiten van de watertafel' voor het juist openen van de watertafel.
2. Plaats een vorstvrijhouder in de watertafel.
3. Zorg dat de pomp altijd onderwater blijft staan, zodat zich géén kalk vormt.