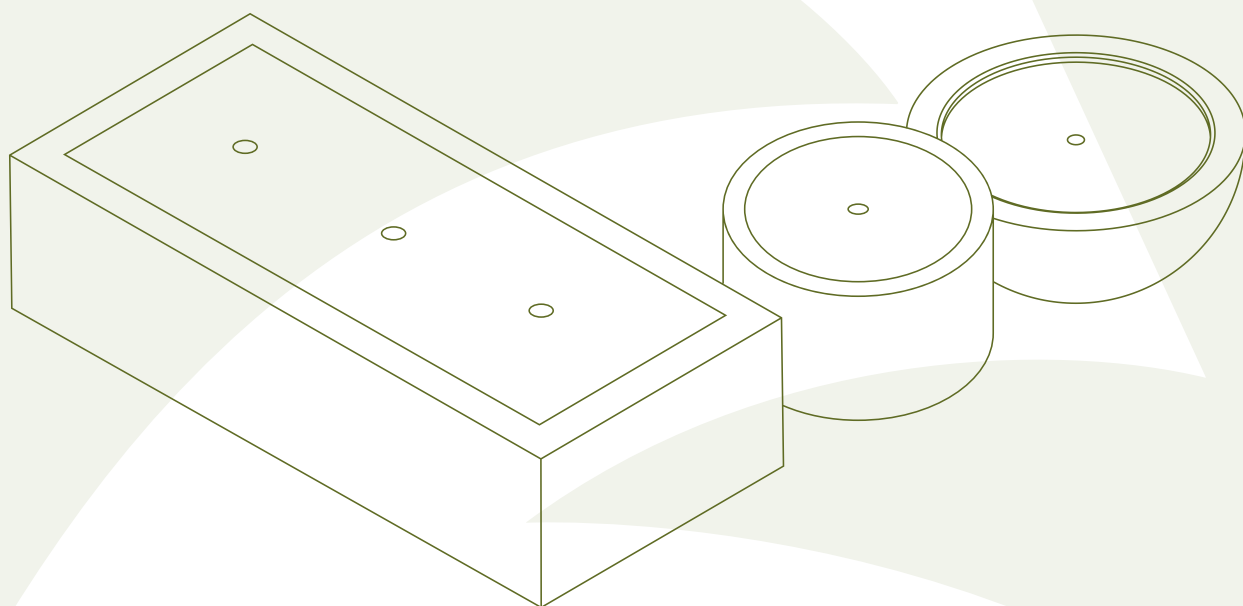


# ADEZZ

DESIGN TO GROW



## Instrukcja

STOŁY WODNE ALUMINIUM

## Instrukcja

Stoły wodne aluminium

Dziękujemy za zakup aluminiowego stołu wodnego ADEZZ. Niniejsza instrukcja zawiera wskazówki dotyczące instalacji, użytkowania i konserwacji aluminiowego stołu wodnego marki Adezz.

**Uwaga!** Niniejsza instrukcja nie dotyczy naszych stołów wodnych z misami.

### WYMAGANE MATERIAŁY

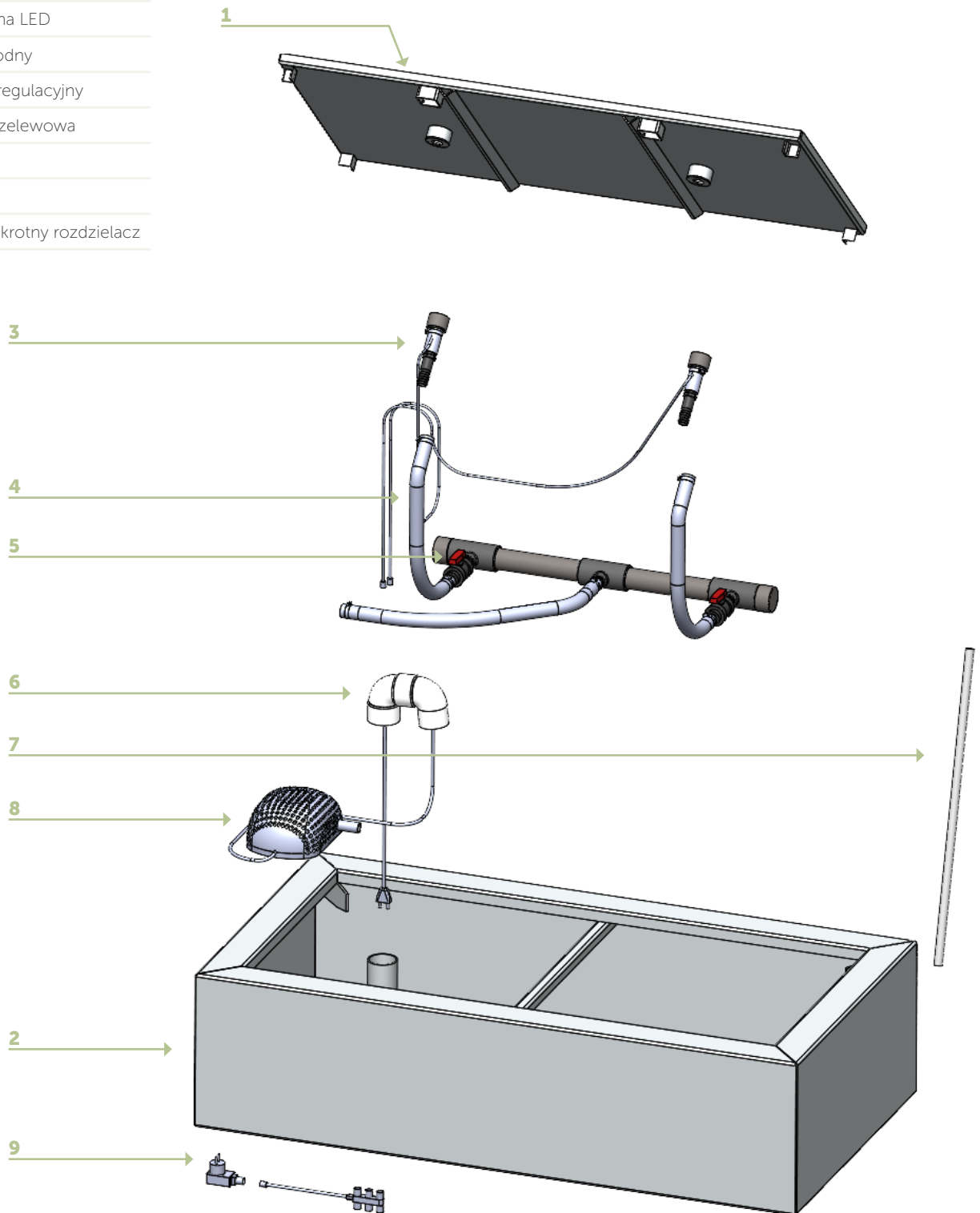
- Wtyczka do samodzielnego montażu i odpowiednia klasa IP.
- Rura osłona: np. elastyczna rura ochronna do kabli lub twarda rura PVC o średnicy około Ø60 mm.
- Zalecane: przeciągarka do kabli do przeciągania kabli przez rurę osłonową.



## Opis części

Kable w stole wodnym mają długość 10 metrów.

NR.	CZĘŚĆ
1	Błat stołu wodnego
2	Stół wodny
3	Fontanna LED
4	Wąż wodny
5	Zawór regulacyjny
6	Rura przelewowa
7	Pręt
8	Pompa
9	Sześciokrotny rozdzielacz



## Opis części

NUMER ARTYKUŁU	MODEL	WYMIARY D x S x W mm	ZAWARTOŚĆ Zalecana zawartość wody w litrach	FONTANNA LED Ilość	ZAWORY REGULACYJNE Ilość	POMPA Ilość	PRĘT Ilość	ADAPTERY (do LED)	SZEŚCIOKROTNY ROZDZIELACZ Ilość	PRĘTY Ilość
AB1	Stół wodny kwadratowy	6000 x 1000 x 400	1500	6	6	VP4	3	2	2	3
AB2	Stół wodny kwadratowy	5000 x 1000 x 400	1250	5	5	VP4	2	2	2	2
AB3	Stół wodny kwadratowy	4000 x 1000 x 400	1000	4	4	VP3	2	1	1	2
AB4	Stół wodny kwadratowy	3000 x 1000 x 400	750	3	3	VP3	2	1	1	2
AB4.1	Stół wodny kwadratowy	3000 x 800 x 400	600	3	3	VP3	2	1	1	2
AB4.2	Stół wodny kwadratowy	3000 x 600 x 400	450	3	3	VP3	2	1	1	2
AB5.1	Stół wodny kwadratowy	2000 x 800 x 400	400	2	2	VP3	1	1	1	1
AB5.2	Stół wodny kwadratowy	2000 x 600 x 400	300	2	2	VP3	1	1	1	1
AB6.1	Stół wodny kwadratowy	1500 x 800 x 400	300	2	2	VP3	1	1	1	1
AB6.2	Stół wodny kwadratowy	1500 x 600 x 400	225	2	2	VP3	1	1	1	1
AB7.1	Stół wodny kwadratowy	1200 x 800 x 400	240	2	2	VP3	1	1	1	1
AB7.2	Stół wodny kwadratowy	1200 x 600 x 400	180	2	2	VP3	1	1	1	1
AB11	Stół wodny kwadratowy	1200 x 1200 x 400	360	1	1	VP1	-	1	-	-
AB12	Stół wodny kwadratowy	1000 x 1000 x 400	250	1	1	VP1	-	1	-	-
AB13	Stół wodny kwadratowy	800 x 800 x 400	160	1	1	VP1	-	1	-	-
AB14	Stół wodny kwadratowy	600 x 600 x 400	90	1	1	VP1	-	1	-	-
ABR1	Stół wodny okrągły	1450 x 750	825	1	1	VP1	-	1	-	-
ABR2	Stół wodny okrągły	1200 x 750	565	1	1	VP1	-	1	-	-
ABR3	Stół wodny okrągły	1000 x 750	390	1	1	VP1	-	1	-	-
ABR4	Stół wodny okrągły	1450 x 400	395	1	1	VP1	-	1	-	-
ABR5	Stół wodny okrągły	1200 x 400	270	1	1	VP1	-	1	-	-
ABR6	Stół wodny okrągły	1000 x 400	185	1	1	VP1	-	1	-	-
ABR7	Stół wodny okrągły	800 x 400	120	1	1	VP1	-	1	-	-
ABB1	BAYOU	1200 x 531	190	1	1	VP1	-	1	-	-
ABB2	BAYOU	1000 x 437	140	1	1	VP1	-	1	-	-



## ROZDZIAŁ 1: BEZPIECZEŃSTWO

1.1 Przepisy bezpieczeństwa	6
-----------------------------	---

## ROZDZIAŁ 2: ODBIÓR

2.1 Rozpakowanie i kontrola	6
-----------------------------	---

## ROZDZIAŁ 3: MONTAŻ I INSTALACJA

3.1 Przed montażem	6
3.2 Montaż krok po kroku	7
3.3 Po montażu	10
3.4 Regulacja fontann	10

## ROZDZIAŁ 4: INSTRUKCJE UŻYTKOWANIA

4.1 Rysunek stołu wodnego	11
4.2 Otwieranie i zamykanie stołu wodnego	11
4.3 Napętnianie i opróżnianie	13

## ROZDZIAŁ 5: KONSERWACJA

5.1 Jakość wody	14
5.2 Konserwacja pompy	15
5.3 Konserwacja aluminium	15
5.4 Konserwacja rury przelewowej	16
5.5 Usuwanie osadu kamienia	16
5.6 Wymiana lampki	16
5.7 Wymiana pompy	20
5.8 Konserwacja fontann	20
5.9 Użytkowanie w przypadku mrozu	23



## Rozdział 1: Bezpieczeństwo

Przeczytaj uważnie te przepisy bezpieczeństwa przed użyciem stotu wodnego.

### 1.1 PRZEPISY BEZPIECZEŃSTWA

- Zawsze przenoś stót wodny z co najmniej dwoma osobami. Nieprawidłowe podnoszenie lub przenoszenie samemu może spowodować obrażenia ciała.
- Stót wodny zawiera elementy elektryczne. Nieprzestrzeganie instrukcji może spowodować poważne, potencjalnie zagrażające życiu.
- Zachowaj ostrożność podczas wszystkich prac konserwacyjnych i czyszczenia. Najpierw wyłącz zasilanie, aby uniknąć zwarcia w przypadku uszkodzenia instalacji elektrycznej.
- Uważaj na części ciała w stole wodnym, gdy pompa jest włączona. Zawsze odłącz wtyczkę od gniazdka przed otwieraniem stotu wodnego.

## Rozdział 2: Odbiór

### 2.1 ROZPAKOWANIE I KONTROLA

- Zawsze przenoś stót wodny z co najmniej 2 osobami. Nieprawidłowe podnoszenie lub przenoszenie samemu może spowodować obrażenia ciała.
- Rozpakuj produkt bezpośrednio po otrzymaniu. Jeśli tego nie zrobisz, mogą powstać niepożądane i/lub trudne do usunięcia plamy na produkcie. Jest to spowodowane zatrzymaniem wilgoci między opakowaniem a materiałem.
- Traktuj stót wodny bezpośrednio po otrzymaniu naszym środkiem czyszczącym i konserwacyjnym. Zapewnia to ochronną warstwę na materiale.

## Rozdział 3: Montaż i instalacja

- Nasze stoty wodne są dostarczane częściowo zmontowane. Gwarancja wygasa, jeśli będziesz ciąć lub wiercić w sposób niezalecany przez nas.
- Zapewnij odpowiedni odpływ wody ze stotu wodnego. Zrób to, nie umieszczając stotu wodnego zbyt blisko ścian, ogrodzeń itp. i upewnij się, że rura przelewowa odpowiednio pracuje.
- Podłoże, na którym stoi stót wodny, musi być przepuszczalne dla wody. Jeśli tak nie jest (np. na glebie gliniastej), najpierw natóż warstwę przepuszczalnego piasku lub żwiru.

### 3.1 PRZED MONTAŻEM

Postępuj zgodnie z poniższymi krokami przed montażem stotu wodnego.

**Uwaga!** Nie kładź kabli bez ochrony w ziemi. Użyj do tego rury osłonowej. Zapobiega to uszkodzeniom kabli przez np. gryzonie. Rura osłonowa nie jest dostarczana. Kup rurę osłonową wystarczająco długą dla kabli (średnica około Ø60 mm). Zobacz 'Opis części' dla średnicy i długości kabli.

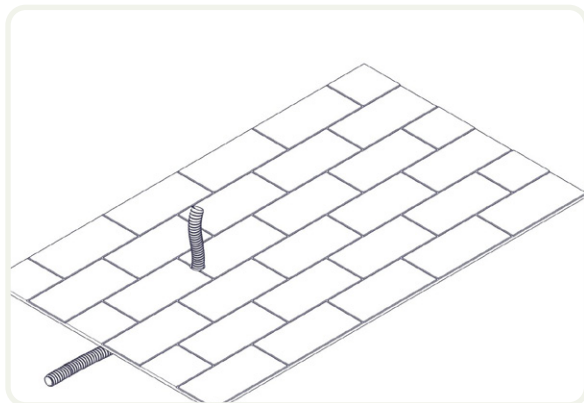
1. Wykop rowek od gniazdka do miejsca, gdzie ostatecznie znajdzie się rura przelewowa stotu wodnego. Rowek musi mieć co najmniej 60 cm głębokości.
2. Umieść rurę osłonową w rowku.
3. Wypełnij rowek ziemią.



4. Zapewnij płaskie, stabilne (ubite) podłoże, które jest przepuszczalne dla wody.

**Uwaga!** Jeśli nie zostanie to dokładnie wykonane, mogą powstać naprężenia w produkcie. Może to spowodować uszkodzenie produktu.

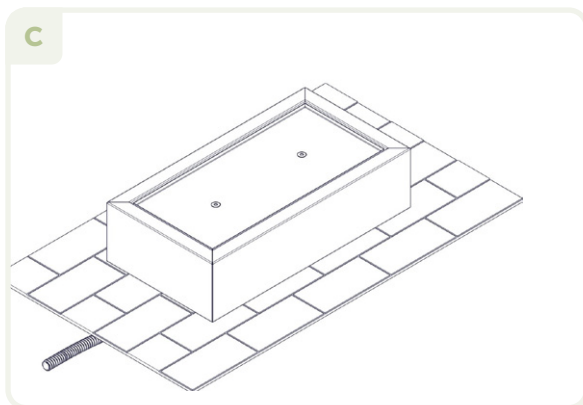
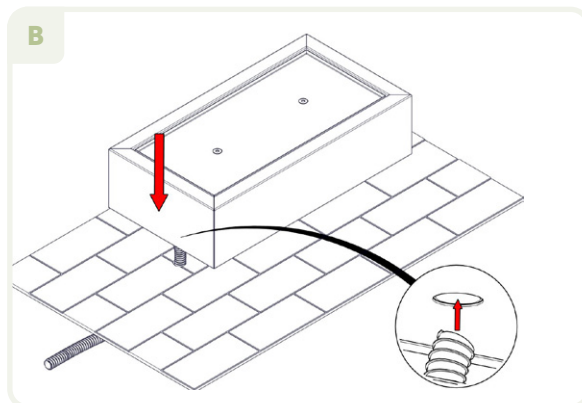
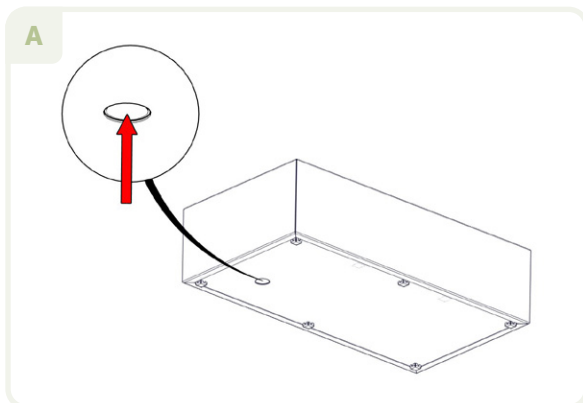
**Uwaga!** Upewnij się, że nadmiar wody może swobodnie odpływać przez dno.



### 3.2 MONTAŻ KROK PO KROKU

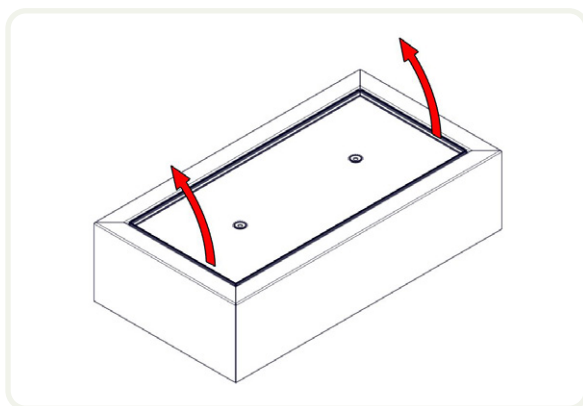
Postępuj zgodnie z poniższymi krokami podczas montażu stołu wodnego.

1. Umieść stół wodny z co najmniej 2 osobami w wybranym miejscu, nad wcześniej umieszczoną rurą ostonową.



2. Ostrożnie otwórz stół wodny. Zrób to, podnosząc blat stołu wodnego z co najmniej dwoma osobami.

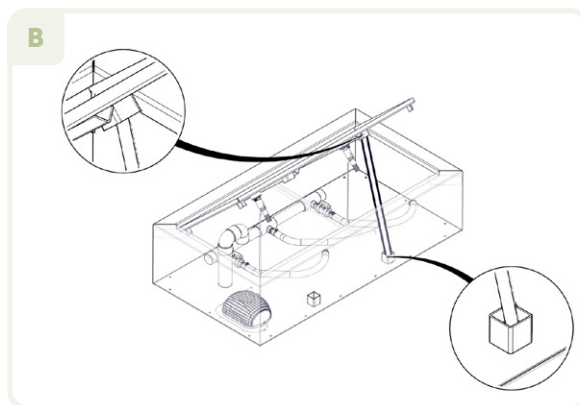
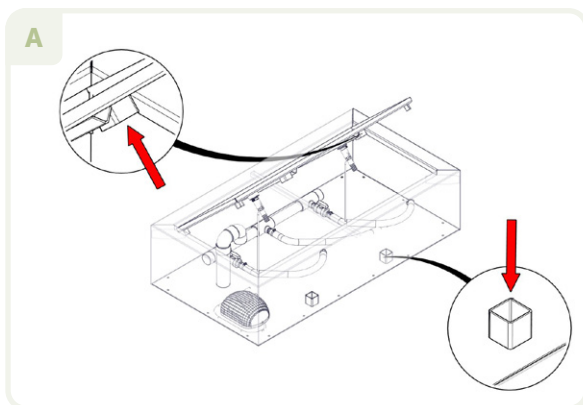
**Uwaga!** Ostrożnie otwórz stół wodny. Jeśli nie zostanie to zrobione ostrożnie, możesz uszkodzić lub oderwać kable.



3. Wyjmij dostarczone pręty ze stołu wodnego i umieść je w odpowiednim otworze.

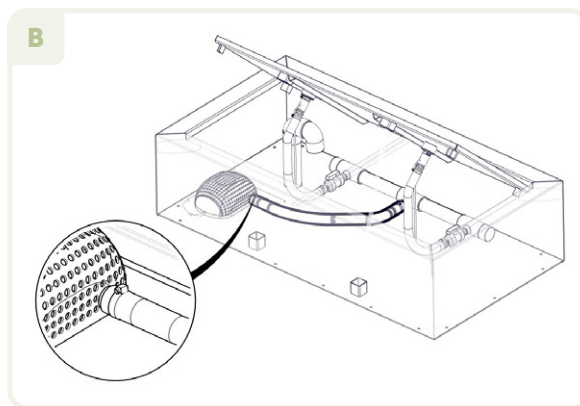
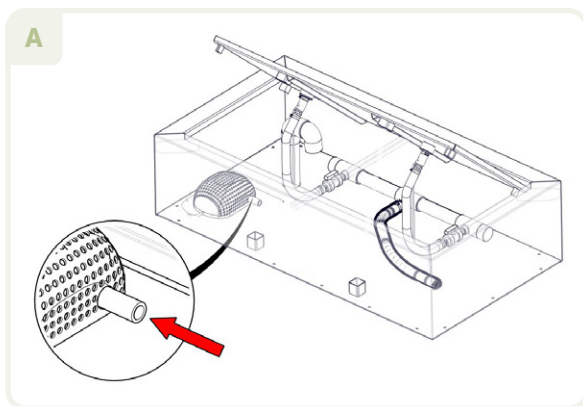
**Uwaga!** Pręty nie są dostarczane przy stołach wodnych z 1 LED.

4. Zamocuj górną część pręta w blacie.

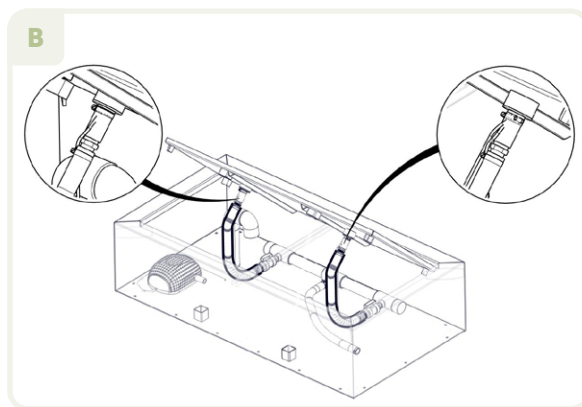
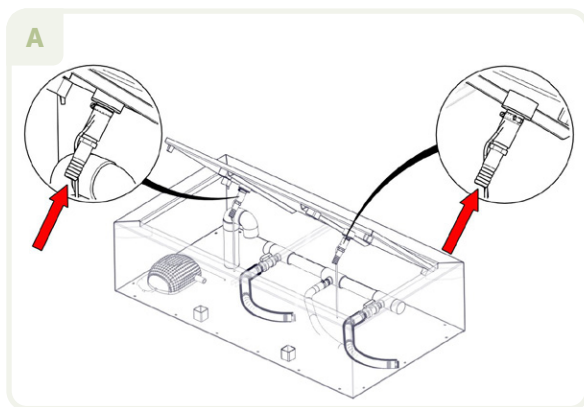


5. Ostrożnie puść blat, aby sprawdzić, czy dobrze się trzyma.

6. Podłącz wąż instalacji wodnej do pompy. Zrób to, przesuwając węże do siebie i mocując je za pomocą zacisków węży, które są przymocowane do węży.



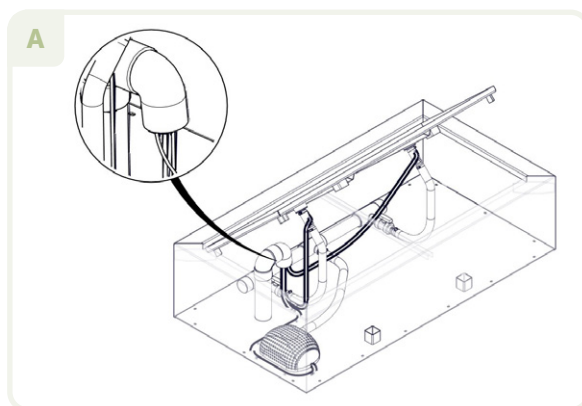
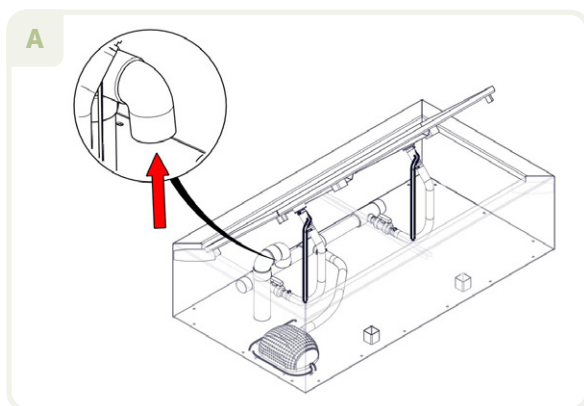
7. Podłącz końcówki fontann LED do węży wodnych w stole wodnym. Zrób to, przesuwając węże na siebie i mocując je za pomocą zacisków, które są przymocowane do węży.



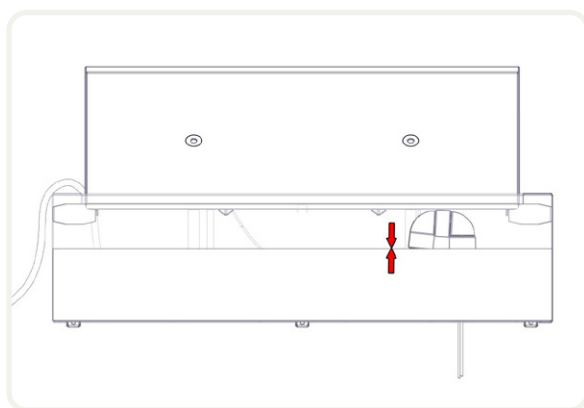
**Uwaga!** W przypadku stołu wodnego z 1 LED pompa jest już zamontowana na końcu LED. Nie trzeba tego robić.

**Uwaga!** ! W przypadku stołu wodnego z więcej niż 2 fontannami LED węże są połączone za pomocą trójnika w kształcie litery Y zamiast trójnika w kształcie litery T.

8. Przeprowadź kable stołu wodnego przez rurę ostonową do gniazdka. Użyj do tego przeciągarki do kabli, jeśli to konieczne.

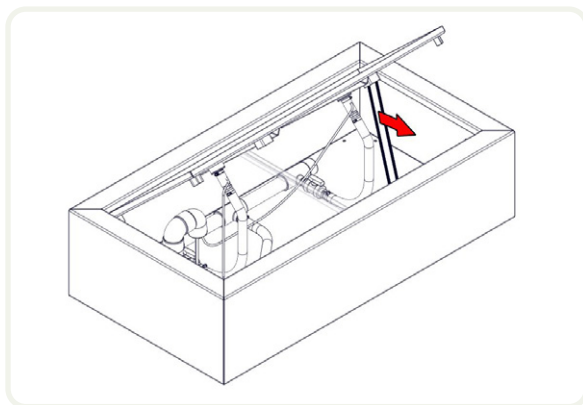


9. Napetnij stół wodny wodą, aż zaczniesz wypytywać przez rurę przelewową. Zobacz paragraf 4.3 'Napętnianie i opróżnianie' dla instrukcji napętniania.



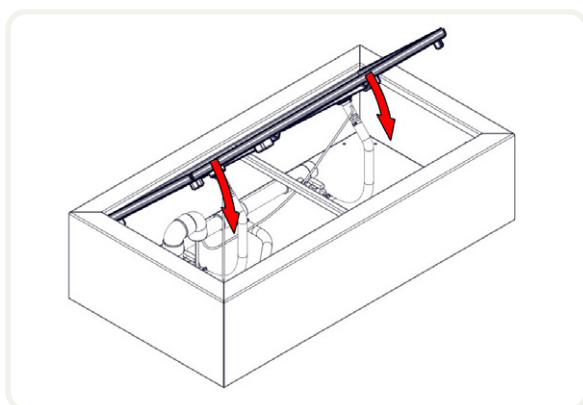
**10.** Ostrożnie podnieś blat stołu wodnego z co najmniej 2 osobami.

**11.** Wyjmij pręty spod blatu stołu wodnego.



**12.** Ostrożnie opuść blat, aż będzie stabilnie leżał.

**Uwaga!** Upewnij się, że żadne kable nie są zaciśnięte, gdy blat stołu wodnego się zamyka.



Pręty do otwierania stołu wodnego są wykonane z surowej stali. Po użyciu przechowuj je w suchym miejscu, aby zapobiec rdzewieniu.

### 3.3 PO MONTAŻU

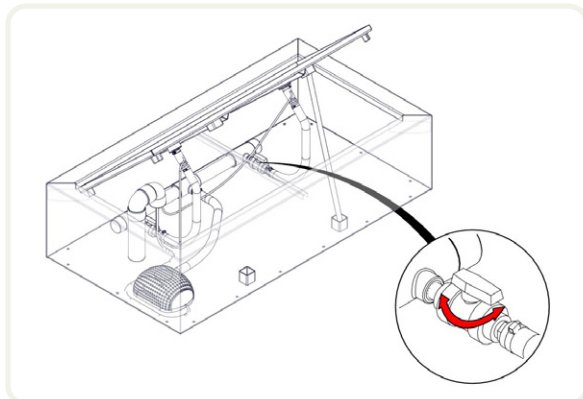
- **Uwaga!** Ważne jest, aby od pierwszego napełnienia regularnie sprawdzać pH wody. Woda o niewłaściwym pH może uszkodzić powłokę proszkową aluminium. Zobacz także paragraf 5.1 'Jakość wody'.
- Nigdy nie układaj kostki brukowej bezpośrednio przy stole wodnym, zawsze zachowaj pewną odległość.

### 3.4 REGULACJA FONTANN

- Zawory regulacyjne w stole wodnym kontrolują dopływ wody do fontann. Dzięki nim można również regulować działanie fontann.
- Po umieszczeniu i napełnieniu stołu wodnego, zawsze najpierw włącz stół wodny. Dzięki temu można zobaczyć, czy fontanny należy zwiększyć lub zmniejszyć.
- Woda z fontann powinna wypytywać na wysokość około 5 centymetrów w prostej strumieniu. Jeśli tak nie jest, zobacz paragraf 5.8 'Konserwacja fontann'.

**Uwaga!** Nie otwieraj blatu stołu wodnego, gdy znajduje się na nim jeszcze woda. Najpierw wyjmij wtyczkę z gniazdka, aby fontanny się zatrzymały. Następnie woda spłynie z blatu przez fontanny. Po całkowitym spuszczeniu wody można otworzyć blat.

1. Odłącz wtyczki z gniazdka.
2. Otwórz stół wodny. Zobacz paragraf 4.2 'Otwieranie i zamykanie stołu wodnego' aby prawidłowo otworzyć stół wodny.
3. Obróć zawór regulacyjny nieco w prawo, aby zwiększyć strumień fontanny, a w lewo, aby go zmniejszyć.
4. Obróć zawór regulacyjny każdej fontanny według własnych upodobań.



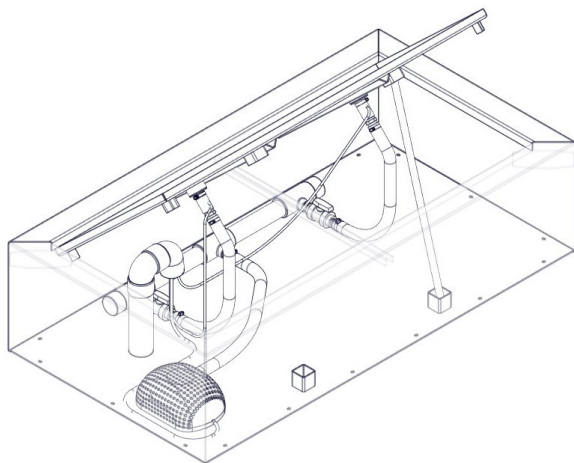
5. Zamknij stół wodny. Zobacz paragraf 4.2 'Otwieranie i zamykanie stołu wodnego' aby prawidłowo zamknąć stół wodny.
6. Włącz stół wodny i sprawdź, czy fontanny są ustawione poprawnie. Woda z fontann powinna wychodzić na wysokość około 3 centymetrów w prostej strumieniu.

Wykonaj kroki od 1 do 6 ponownie, jeśli fontanny nie mają pożądanego ustawienia.

## Rozdział 4: Instrukcje użytkownika

Poniżej wyjaśniono, jak używać stołu wodnego

### 4.1 RYSUNEK STOŁU WODNEGO



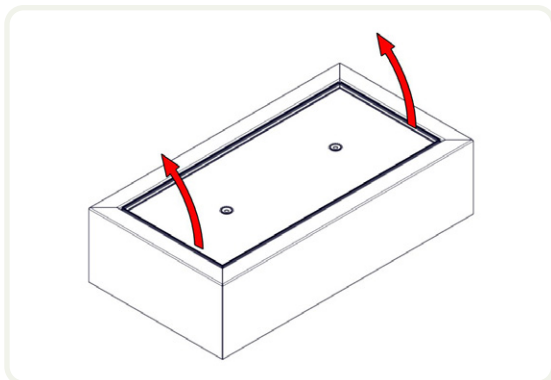
### 4.2 OTWIERANIE I ZAMYKANIE STOŁU WODNEGO

**Uwaga!** Nie otwieraj blatu stołu wodnego, gdy na nim znajduje się jeszcze woda. Najpierw wyciągnij wtyczkę z gniazdka. Następnie woda z blatu zostanie odprowadzona przez fontanny. Kiedy woda całkowicie spłynie, można otworzyć blat.

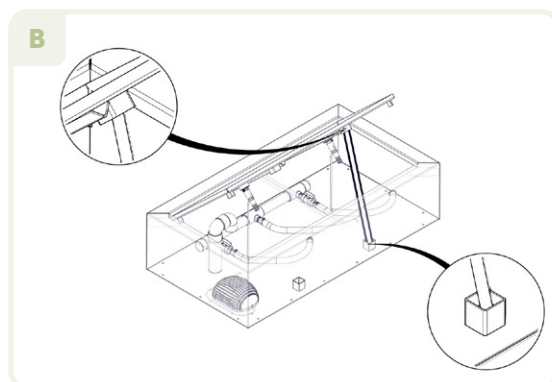
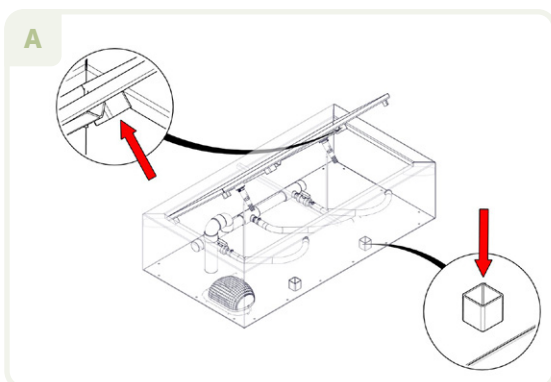
#### 4.2.1 Otwieranie stołu wodnego

Wykonaj następujące kroki, aby otworzyć stół wodny

1. Odtłącz wtyczki z gniazdka.
2. Opróżnij blat stołu wodnego.  
**Uwaga!** Otwórz blat dopiero, gdy jest zupełnie pusty.
3. Otwórz stół wodny ostrożnie. Zrób to, podnosząc blat co najmniej przez dwie osoby.  
**Uwaga!** Ostrożnie otwórz stół wodny. Jeśli nie zostanie to zrobione ostrożnie, może dojść do uszkodzenia przewodów.



4. Weź dostarczone pręty i włóż je w przeznaczony do tego otwór.  
**Uwaga!** Stoły wodne z 1 LEDem nie są wyposażone prętami.
5. Zamocuj górną część pręta w blacie.

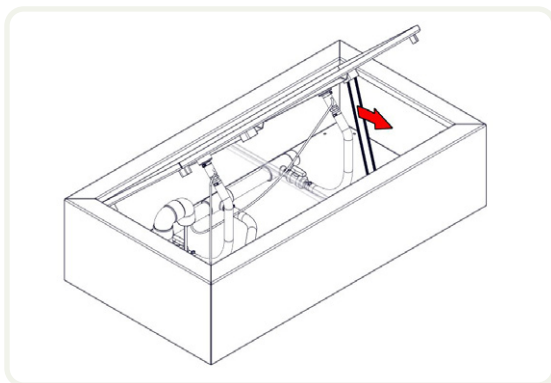


6. Puść ostrożnie blat, aby sprawdzić, czy stoi stabilnie.

#### 4.2.2 Zamknięcie stołu wodnego

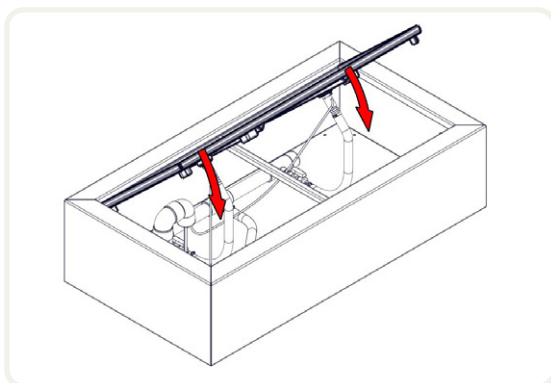
Wykonaj następujące kroki, aby zamknąć stół wodny

1. Podnieś ostrożnie blat stołu wodnego co najmniej przez dwie osoby.
2. Wyciągnij pręty spod blatu stołu wodnego.



3. Opuść ostrożnie blat, aby sprawdzić, czy stoi stabilnie.

**Uwaga!** Upewnij się, że żadne kable nie są ściśnięte, gdy blat stolika wodnego zostaje zamknięty



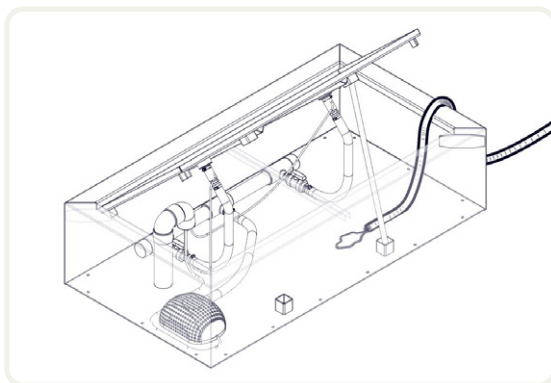
4. Włóż z powrotem wtyczki do gniazdka, aby uruchomić stół wodny.

### 4.3 NAPEŁNIANIE I OPRÓŻNIANIE

#### 4.3.1 Napełnianie stołu wodnego

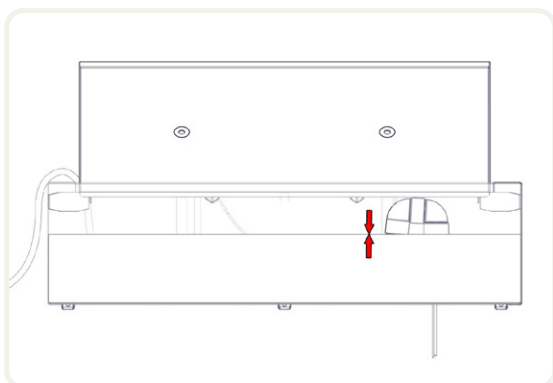
Postępuj zgodnie z poniższymi krokami, aby poprawnie napełnić stół wodny

1. Otwórz stół wodny. Zapoznaj się z paragrafem 4.2 "Otwieranie i zamykanie stołu wodnego", aby poprawnie otworzyć stół wodny.
2. Umieść wąż ogrodowy w stole wodnym.



3. Wypełnij stół wodny do dolnej krawędzi kolanka rury przelewowej.

**Uwaga!** Nie ma problemu, jeśli stół wodny jest trochę bardziej wypełniony. Nadmiar wody wypłynie przez rurę przelewową.



4. Zamknij stół wodny. Zapoznaj się z paragrafem 4.2 „Otwieranie i zamykanie stołu wodnego”, aby poprawnie zamknąć stół wodny.

**Uwaga!** Regularnie sprawdzaj poziom wody. Woda musi zawsze dochodzić do rury przelewowej. W razie potrzeby uzupełnij stół wodny.

### 4.3.2 Opróżnianie stołu wodnego

**Uwaga!** W przypadku mrozu stół wodny nie musi być opróżniany, ale należy podjąć środki ostrożności, aby zapobiec uszkodzeniom, takim jak zamarznięcie pompy. Zobacz paragraf 5.9 ‘Użytkowanie w przypadku mrozu’ dla użytkowania w przypadku mrozu.

**Uwaga!** Do konserwacji stół wodny nie musi być opróżniany. Zobacz rozdział 5 ‘Konserwacja’ dla konserwacji.

Postępuj zgodnie z poniższymi krokami, aby prawidłowo opróżnić stół wodny

1. Otwórz stół wodny. Zobacz paragraf 4.2 ‘Otwieranie i zamykanie stołu wodnego’ dla prawidłowego otwierania stołu wodnego.
2. Opróżnij stół wodny, umieszczając wąż pompy na zewnątrz stołu wodnego.  
**Uwaga!** Pompa zawsze musi być zanurzona w wodzie! Wyłącz pompę, gdy poziom wody jest tuż nad pompą.
3. 4. Wybierz resztę wody ze stołu wodnego, aż będzie całkowicie pusty.

## Rozdział 5: Konserwacja

Aluminiowy stół wodny wymaga regularnej konserwacji. Opróżniaj stół wodny co 3 miesiące, dokładnie go czyść i ponownie napełniaj czystą wodą. Zapobiega to uszkodzeniom powłoki proszkowej. Regularnie sprawdzaj również pH wody. Powinno być neutralne (7).

- Zobacz paragraf 4.3.2 ‘Opróżnianie stołu wodnego’ dla instrukcji opróżniania stołu wodnego.
- Zapoznaj się z poniższymi informacjami dotyczącymi konserwacji i czyszczenia stołu wodnego.

**Uwaga!** Zachowaj ostrożność podczas wszystkich prac konserwacyjnych i czyszczenia. Najpierw wyłącz prąd, aby zapobiec zwarceniu w przypadku uszkodzenia instalacji elektrycznej.

### 5.1 JAKOŚĆ WODY

#### 5.1.1 Kwasowość

- **Uwaga!** Stół wodny jest produktem wymagającym konserwacji. pH wody musi zawsze być neutralne (7).
- Ważne jest, aby po zamontowaniu i przy pierwszym użyciu testować pH wody co 2 tygodnie. Jeśli pH pozostaje neutralne (7), testowanie można nieco zmniejszyć. Regularnie sprawdzaj!
- Używaj tylko pH+ i pH- do neutralizacji (7) wody. Użycie innych środków może unieważnić gwarancję.

- Zawsze postępuj zgodnie z instrukcjami (bezpieczeństwa) produktu pH+ i pH-. Dodawanie środka zawsze musi odbywać się w wodzie. Nigdy nie w pustym stole wodnym.
- Jeśli pH nie jest utrzymywane na poziomie neutralnym (7), może to uszkodzić powłokę proszkową stołu wodnego

### 5.1.2 Kamień

- Podczas pomiaru pH sprawdź również osad kamienia. Kamień będzie się głównie tworzył na krawędziach stołu wodnego. Może to być spowodowane rozpryskującą się wodą.
- Usuń kamień za pomocą środka do usuwania kamienia ADEZZ BIO. Zawsze postępuj zgodnie z instrukcjami (bezpieczeństwa) na etykiecie. Zobacz paragraf 5.5 'Usuwanie kamienia' dla instrukcji usuwania kamienia.

### 5.1.3 Grube zanieczyszczenia

Liście i gałęzie, które wpadły do stołu wodnego, należy usunąć. Mają one negatywny wpływ na jakość wody i jakość materiału.

Mate kamienie, rdza itp. większe niż 5 mm są zatrzymywane przez filtr w pompie. Filtr należy regularnie czyścić. W przeciwnym razie pompa może zacząć brzęczeć lub się zepsuć.

### 5.1.4 Zanieczyszczenia organiczne

Zanieczyszczenia spowodowane przez substancje i bakterie przyczepiające się do materiału. Na przykład zielony nalot na stole wodnym. Ważne jest, aby aluminium było dobrze konserwowane. Zobacz paragraf 5.3 'Konserwacja aluminium' dla konserwacji aluminium.

### 5.1.5 Chlor i sól

**Uwaga!** Nie dodawaj chloru ani soli do aluminiowego stołu wodnego, ponieważ może to uszkodzić materiał. Te środki powodują przyspieszoną korozję, co może uszkodzić powłokę aluminium.

## 5.2 KONSERWACJA POMPY

Mate kamienie, rdza itp. większe niż 5 mm są zatrzymywane przez filtr w pompie. Filtr należy regularnie czyścić. W przeciwnym razie pompa może zacząć brzęczeć lub się zepsuć.

Postępuj zgodnie z instrukcjami dotyczącymi czyszczenia pompy. Instrukcja pompy jest dołączona do stołu wodnego. Jeśli brakuje instrukcji, skontaktuj się z naszym działem obsługi klienta.

## 5.3 KONSERWACJA ALUMINIUM

- Aby długo cieszyć się aluminiowym stołem wodnym, ważne jest, aby produkt był dobrze konserwowany. Traktuj aluminiowy stół wodny bezpośrednio po otrzymaniu, a następnie co najmniej 2 razy w roku naszym środkiem czyszczącym i ochronnym.
- Środek czyszczący sprawia, że stół wodny jest czysty, a następnie produkt jest traktowany środkiem ochronnym. Nadaje to produktowi nową, ochronną warstwę wosku.
- Czyść stół wodny tylko wtedy, gdy jest pusty. Środek czyszczący i ochronny mają wpływ na pH wody. Zobacz paragraf 4.3 'Napetnianie i opróżnianie' dla instrukcji opróżniania.

### Instrukcja obsługi cleaner & protector:

1. Słucz grube zanieczyszczenia wodą.  
**Uwaga!** Nie używaj myjki wysokociśnieniowej. Może to uszkodzić powłokę.
2. Wyczyść stół wodny gorącą, nie wrzącą wodą i czystą, bawełnianą szmatką. Zrób to w częściach, na przykład po jednej stronie.
3. Spryskaj cleaner na wyczyszczoną powierzchnię i pozostaw na co najmniej 1 minutę.
4. Dokładnie wyczyść miejsce spryskane cleanerem. Użyj wody i szorstkiej szczotki.  
**Uwaga!** Nie używaj myjki wysokociśnieniowej. Może to uszkodzić powłokę.
5. Słucz stół wodny czystą wodą.



6. Nałóż protector na czystą, miękką szmatkę.
7. Wetrzyj powierzchnię stołu wodnego miękką szmatką.
8. Wytrzyj produkt czystą, suchą i miękką szmatką, aby usunąć ewentualne pozostałości produktu.

Traktuj cały stół wodny, w tym blat stołu wodnego. Wnętrze aluminiowego stołu wodnego nie musi być traktowane cleanerem i protectorem, ponieważ jest pokryte powłoką poliuretanową.

**Uwaga!** Nie dodawaj chloru ani soli do aluminiowego stołu wodnego, ponieważ może to uszkodzić materiał. Te środki powodują przyspieszoną korozję, co może uszkodzić powłokę aluminium.

**Uwaga!** Testuj pH wody 1 dzień po czyszczeniu i ponownym napełnieniu stołu wodnego. Cleaner i protector mogą wpływać na pH wody. pH wody zawsze musi być neutralne (7). Zobacz paragraf 5.1 'Jakość wody' dla prawidłowego utrzymania pH wody.

#### 5.4 KONSERWACJA RURY PRZELEWOWEJ

Płucz rurę przelewową stołu wodnego co pół roku. Zrób to w następujący sposób:

- Wyjmij wtyczki z gniazdek.
- Otwórz stół wodny. Zobacz paragraf 4.2 'Otwieranie i zamykanie stołu wodnego' dla prawidłowego otwierania stołu wodnego.
- Przyłóż wąż ogrodowy do rury przelewowej (zobacz stronę 3 dla rury przelewowej).
- Odkręć kran, aby woda przepływała przez wąż ogrodowy.
- Upewnij się, że woda przepływa przez rurę przelewową. Sprawdź, czy nic nie jest zatkane w rurze przelewowej.
- Przepłucz rurę przelewową.
- Zamknij stół wodny. Zobacz paragraf 4.2 'Otwieranie i zamykanie stołu wodnego' dla prawidłowego zamykania stołu wodnego.

#### 5.5 USUWANIE OSADU KAMIENIA

Podczas pomiaru pH sprawdzaj również osad kamienia. Kamień będzie się głównie tworzył na krawędziach stołu wodnego. Może to być spowodowane przez rozpryskującą się wodę. Konieczne jest usunięcie osadu kamienia.

Postępuj zgodnie z poniższymi krokami, aby usunąć kamień. **Uwaga!** Zawsze postępuj zgodnie z instrukcjami bezpieczeństwa na etykiecie środka do usuwania kamienia.

1. Wyjmij wtyczkę z gniazdka.
2. Upewnij się, że blat stołu wodnego jest pusty.
3. Spryskaj odkamieniacz na miejsca, gdzie znajduje się osad kamienia.
4. Pozostaw na kilka sekund.
5. Wyczyść odkamieniacz miękką gąbką, wykonując okrężne ruchy.
6. Splucz czystą wodą.

**Uwaga!** Po odkamienianiu stołu wodnego sprawdź pH wody. Zrób to, gdy stół wodny jest ponownie włączony i blat jest napełniony wodą. pH wody zawsze musi być neutralne (7). Zobacz paragraf 5.1 'Jakość wody' dla prawidłowego utrzymania pH wody.

#### 5.6 WYMIANA LAMPKI

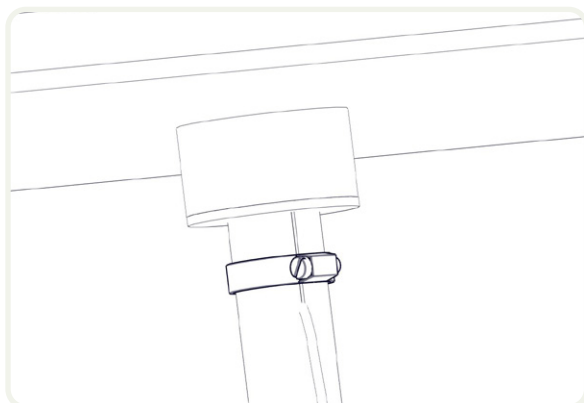
**Uwaga!** Upewnij się, że fontanna LED jest prawidłowo zamocowana w blacie stołu wodnego i że wąż wodny nie jest przekrzywiony. W przeciwnym razie fontanna może rozpylać wodę pod kątem.

W przypadku wymiany używaj wyłącznie elektronicznych części dostarczonych przez ADEZZ.

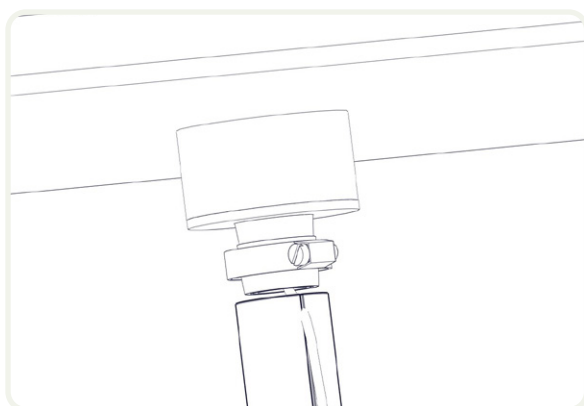


1. Wyjmij wtyczki z gniazdka..
2. Otwórz stół wodny. Zobacz paragraf 4.2 „Otwieranie i zamykanie stołu wodnego” aby prawidłowo otworzyć stół wodny.
3. Wymień fontannę LED w następujący sposób:

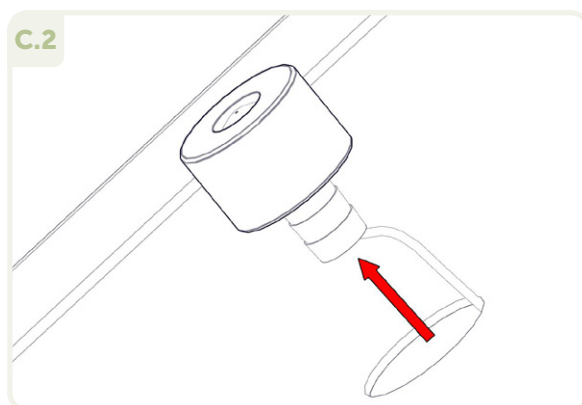
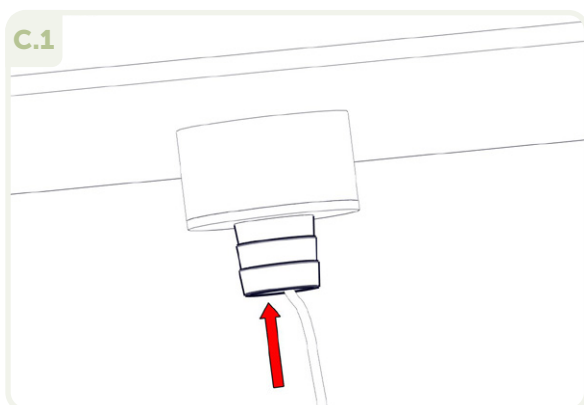
A. Poluz zacisk węża.



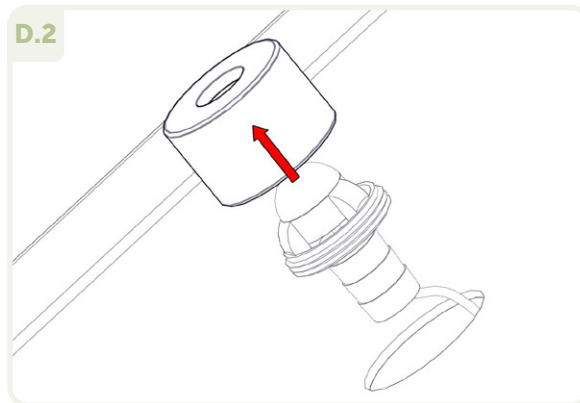
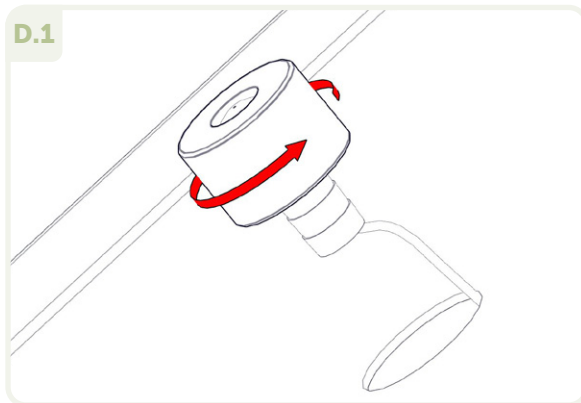
B. Usuń węży wodny z LED.



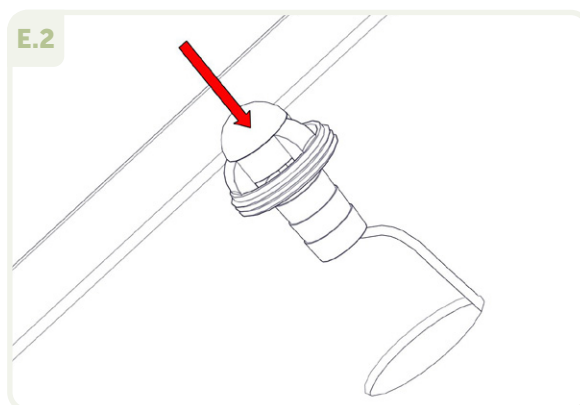
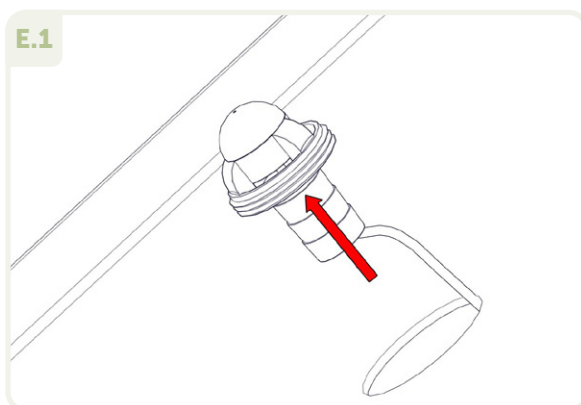
C. Usuń fontannę LED z blatu stołu wodnego.



**D.** Odkręć pokrywę LED.

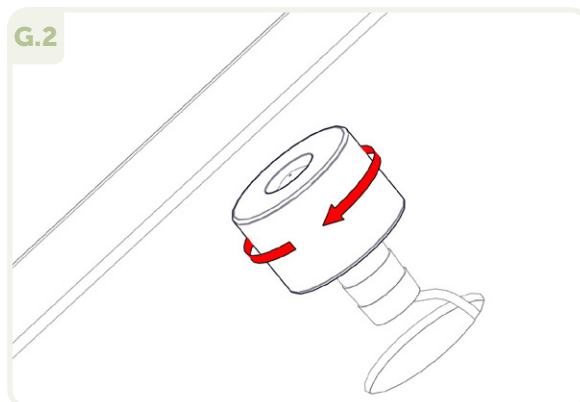
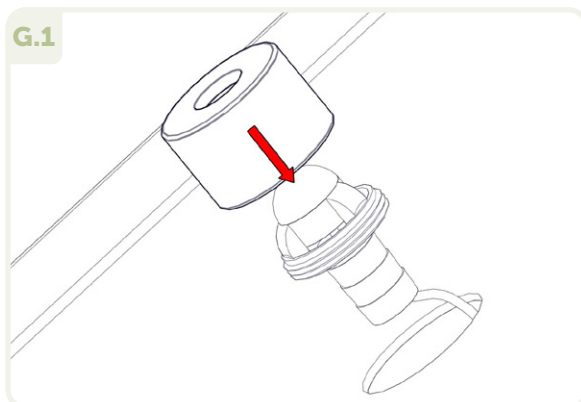


**E.** Wymień fontannę LED. Przeprowadź cały wtyk przez rurę osłonową i przez otwór w blacie stołu wodnego. Nowa fontanna LED musi również przejść przez rurę osłonową do punktu wtykowego. Użyj do tego ewentualnie linki do przeciągania.

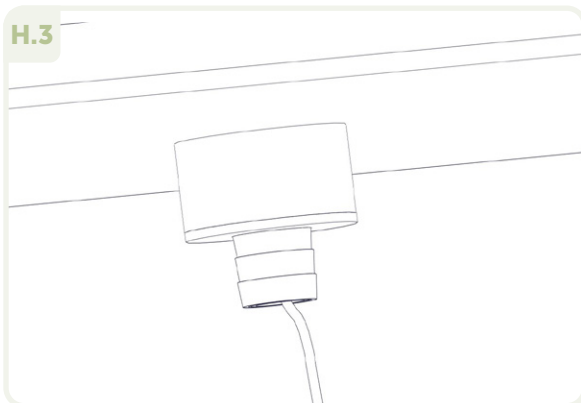
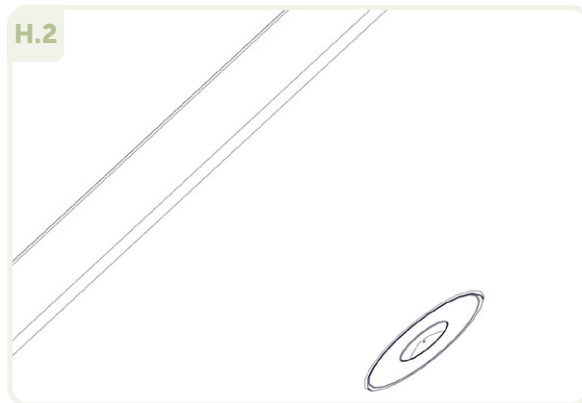
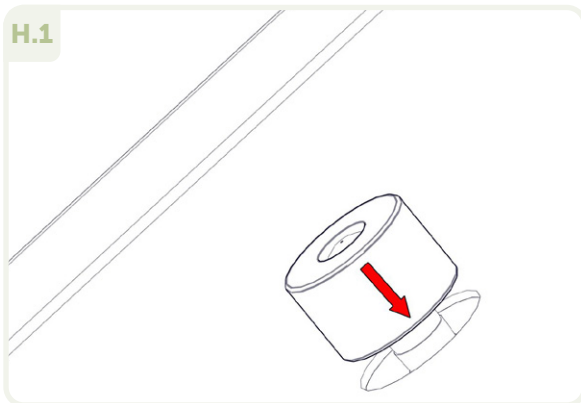


**F.** Wyczyść pierścień między lampą a uchwytem.

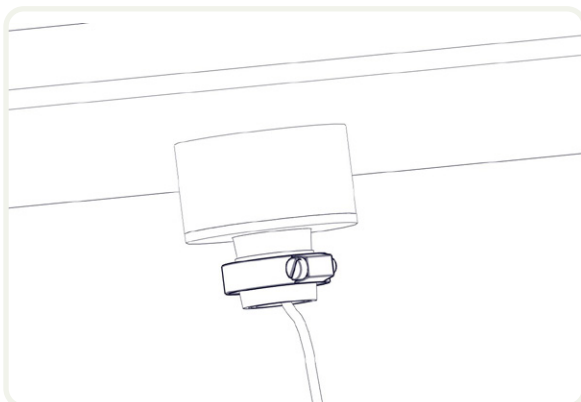
**G.** Załóż pokrywę na fontannę LED i dokręć ją ponownie.



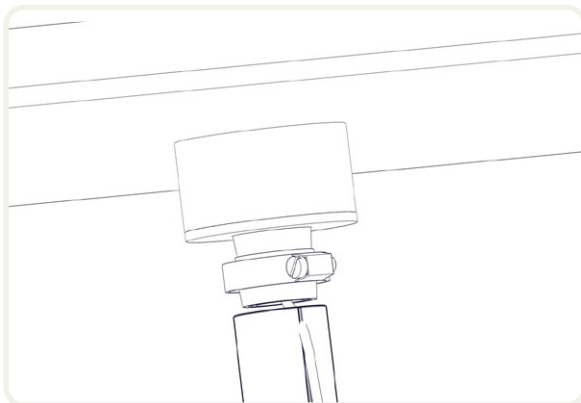
**H.** Umieść fontannę LED z powrotem w blacie stołu wodnego.



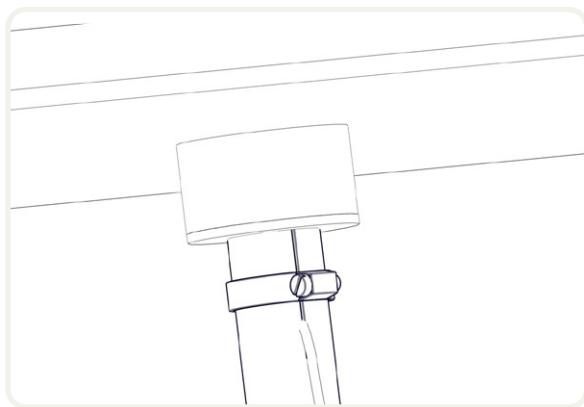
**I.** Załóż zacisk węży na fontannę LED.



**J.** Wciśnij fontannę LED z powrotem do węży wodnego.



**K.** Dokręć zacisk węży ponownie.



4. Zamknij stół wodny. Zobacz paragraf 4.2 „Otwieranie i zamykanie stołu wodnego” w celu prawidłowego zamknięcia stołu wodnego.
5. Sprawdź działanie oświetlenia.

### 5.7 WYMIANA POMPY

W przypadku wymiany używaj wyłącznie części elektronicznych dostarczonych przez ADEZZ.

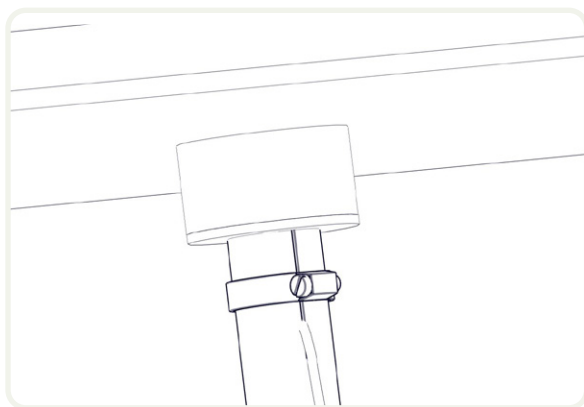
1. Wyjmij wtyczki z gniazdka.
2. Otwórz stół wodny. Zobacz paragraf 4.2 „Otwieranie i zamykanie stołu wodnego” w celu prawidłowego otwarcia stołu wodnego.
3. Wymień pompę zgodnie z instrukcją obsługi pompy. Jest ona dostarczana z nową pompą. Skontaktuj się z naszym działem obsługi klienta, jeśli nie jest to możliwe.
4. Zamknij stół wodny. Zobacz paragraf 4.2 „Otwieranie i zamykanie stołu wodnego” w celu prawidłowego zamknięcia stołu wodnego.
5. Sprawdź działanie oświetlenia.

### 5.8 KONSERWACJA FONTANN

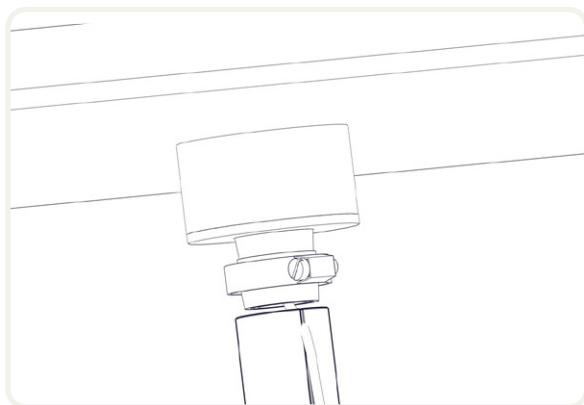
Woda z fontann powinna wypytywać na wysokość około 10 centymetrów, w prostej strudze. Jeśli tak się nie dzieje, może to mieć kilka przyczyn:

- W fontannie znajduje się widoczny brud. Wyjmij wtyczkę stołu wodnego z gniazdka i usuń brud z fontanny. Następnie ponownie włącz stół wodny. Brak poprawy? Sprawdź dalej.
- Upewnij się, że fontanny nie są ustawione zbyt mocno ani zbyt słabo. Zobacz paragraf 3.4 „Regulacja fontann” w celu prawidłowego ustawienia fontann.
- Między fontanną LED a blatem stołu wodnego znajduje się drobny brud.

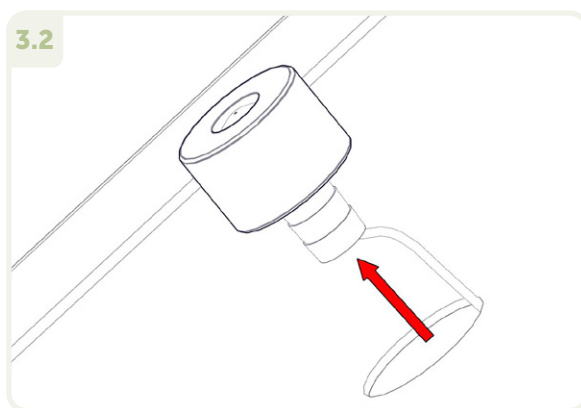
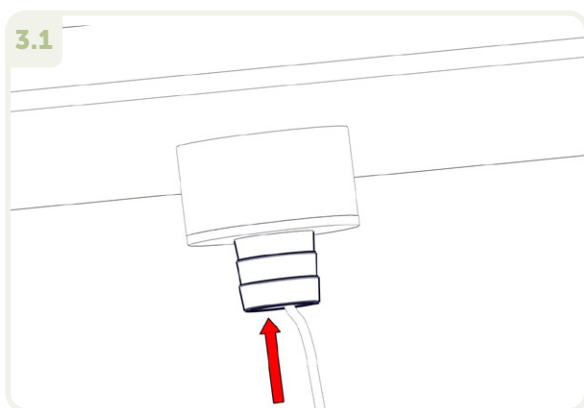
1. Poluzuj opaskę zaciskową.



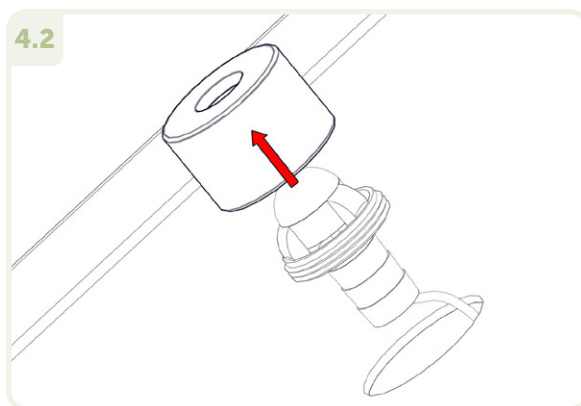
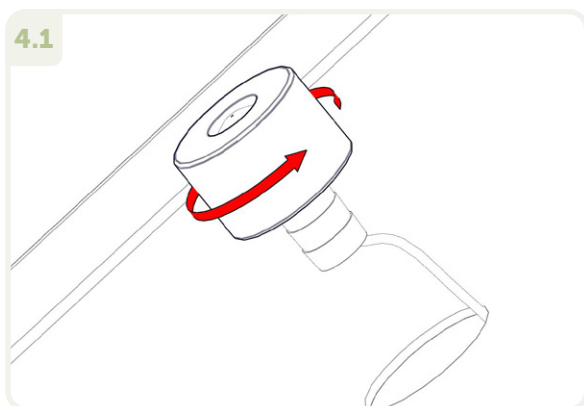
2. Odtłącz wąż wodny od LED.



3. Wyjmij fontannę LED z blatu stołu wodnego.

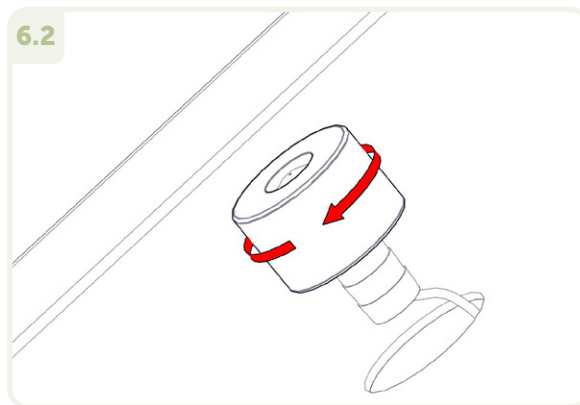
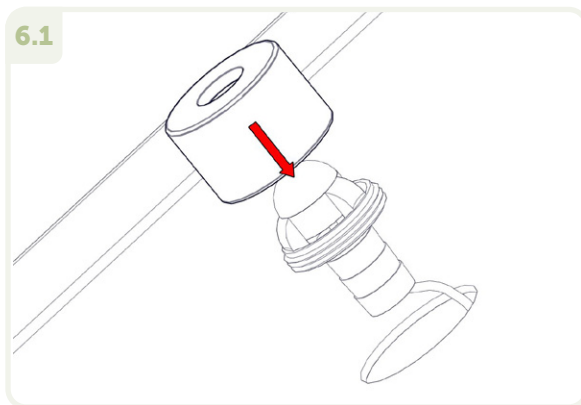


4. Odkręć pokrywę LED.

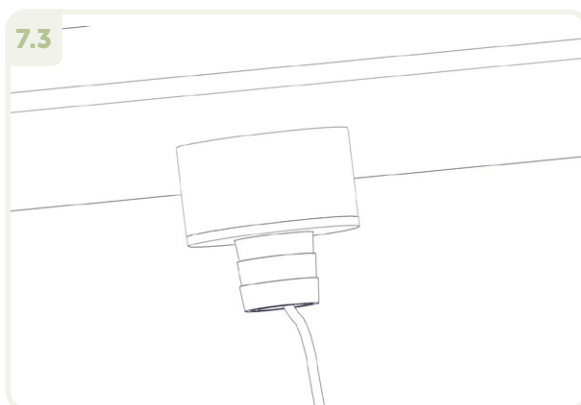
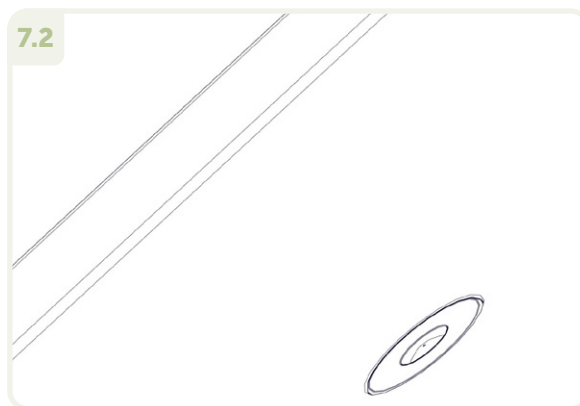
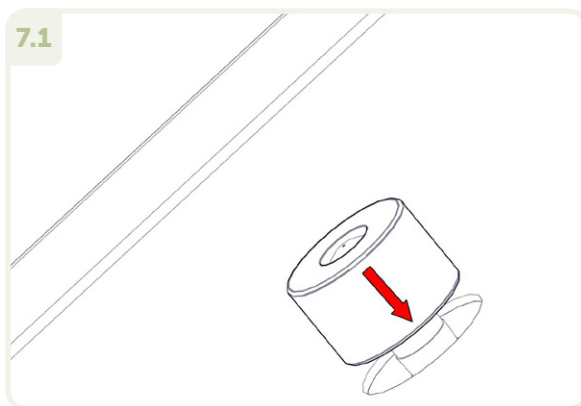


5. Wyczyść pierścień między lampą a uchwytem.

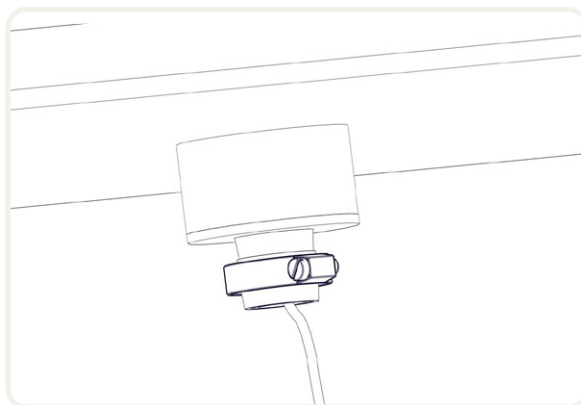
6. Załóż pokrywę na fontannę LED i dokręć ją.



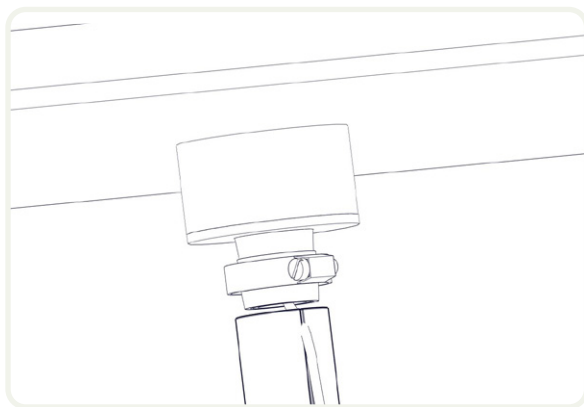
7. Umieść fontannę LED z powrotem w blacie stołu wodnego.



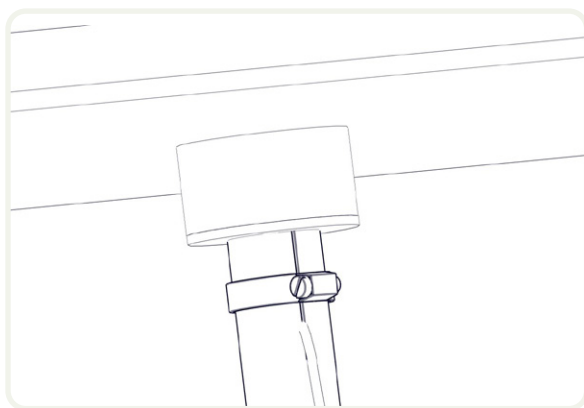
8. Załóż opaskę zaciskową na fontannę LED.



9. Wciśnij fontannę LED z powrotem do węża wodnego.



10. Dokręć opaskę zaciskową.



11. Zamknij stół wodny. Zobacz paragraf 4.2 „Otwieranie i zamykanie stołu wodnego” w celu prawidłowego zamknięcia stołu wodnego.

## 5.9 UŻYTKOWANIE W PRZYPADKU MROZU

Stół wodny wymaga dodatkowej uwagi w przypadku mrozu. Postępuj zgodnie z poniższymi krokami, aby zapobiec zamarznięciu pompy stołu wodnego.

**Uwaga!** W przypadku mrozu zawsze wyjmij wtyczkę z gniazdka!

1. Otwórz stół wodny. Zobacz paragraf 4.2 „Otwieranie i zamykanie stołu wodnego” w celu prawidłowego otwarcia stołu wodnego.
2. Umieść urządzenie zapobiegające zamarzaniu w stole wodnym.
3. Upewnij się, że pompa zawsze pozostaje pod wodą, aby nie tworzył się kamień.