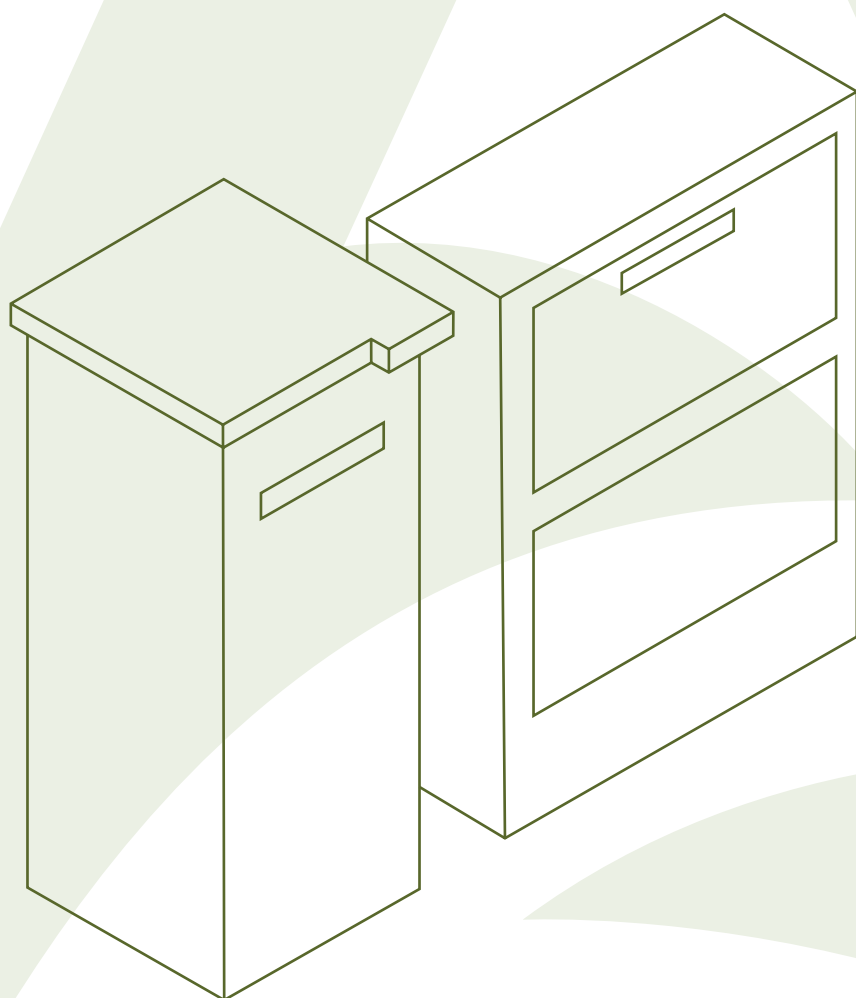


ADEZZ

DESIGN TO GROW



Instrukcja montażowa

SKRZYŃKA NA LISTY CASE & PACA

CASE & PACA instrukcja montażu skrzynek na paczki

Skrzynka na paczki to idealne rozwiązanie, które pozwala bezpiecznie odbierać przesyłki bez konieczności przebywania w domu. Aby w prosty sposób zamontować skrzynkę na paczki i optymalnie z niej korzystać, należy postępować zgodnie z poniższymi instrukcjami.

WYMAGANE NARZĘDZIA

- Wiertarka
- Płytki chodnikowa
- Opcjonalnie: betonowy cokół ADEZZ
 - Betonowy cokół CASE nr art. ACBP250
 - Betonowy cokół PACA nr art. ACBP250 lub ACBP600

PRZYGOTOWANIE

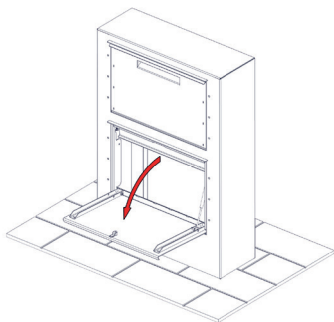
Uwaga! Skrzynka na paczki musi być zawsze zamocowana na płytce chodnikowej, kostce brukowej lub podstawie betonowej. Dotyczy to również sytuacji, gdy skrzynka na paczki jest umieszczona poniżej poziomu gruntu. Zapewnia to dodatkową stabilność.

Uwaga! Otwory wentylacyjne i odprowadzające wodę należy zawsze umieścić powyżej poziomu gruntu, aby zapewnić optymalne odprowadzanie wody.

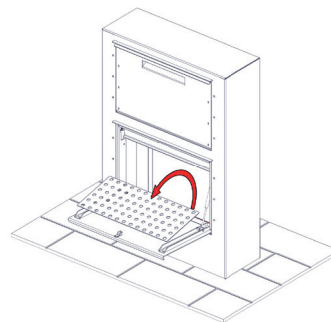
Uwaga! Kroki 4, 5 i 6 nie są konieczne w przypadku stosowania podstawy betonowej ADEZZ. Jest ona już wyposażona w odpowiednie otwory, dzięki czemu można od razu przystąpić do montażu.

1. Należy zapewnić płaskie, stabilne (wytwardzone) podłoże. Skrzynka na paczki musi zawsze stać poziomo.
Uwaga! Niezastosowanie się do tej instrukcji może spowodować naprężenia w produkcie. Może to skutkować uszkodzeniem produktu.
2. Umieść skrzynkę na paczki w wybranym miejscu.
3. Otwórz dolną klapkę i wyjmij kratkę ze skrzynek na paczki.

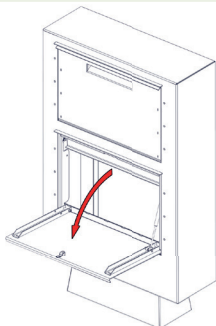
PŁYTA CHODNIKOWA 3.1



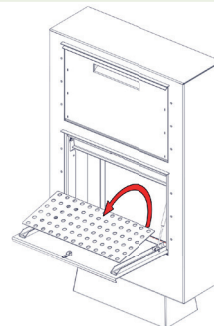
PŁYTA CHODNIKOWA 3.2



BLOK FUNDAMENTOWY Z BETONU 3.1

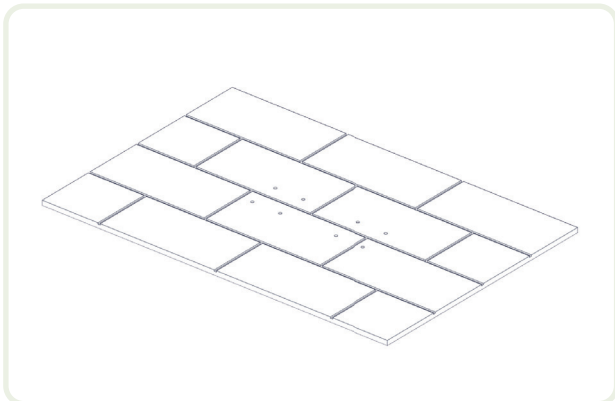


BLOK FUNDAMENTOWY Z BETONU 3.2



4. Zaznacz położenie otworów w dolnej części skrzynki na paczki na płytce chodnikowej lub kostce brukowej.
5. Wymij całą skrzynkę na paczki.
6. Wywierć otwory w zaznaczonych miejscach.

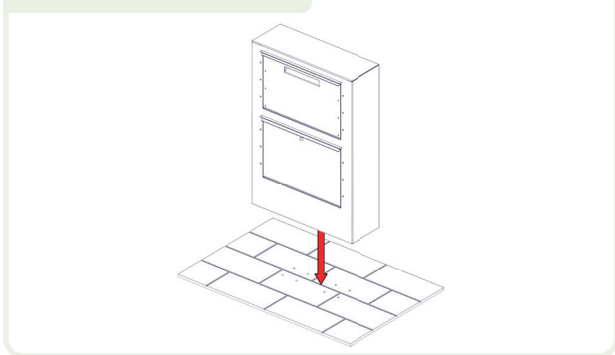
Uwaga! Ten krok nie jest konieczny w przypadku użycia betonowych fundamentów, ponieważ zawierają one już gotowe otwory.



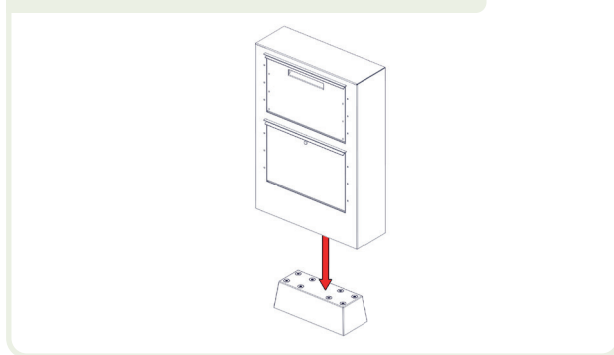
INSTALACJA

7. Umieść skrzynkę na paczki z powrotem tak, aby zaznaczone punkty pokrywały się z otworami w skrzynce.

PŁYTA CHODNIKOWA



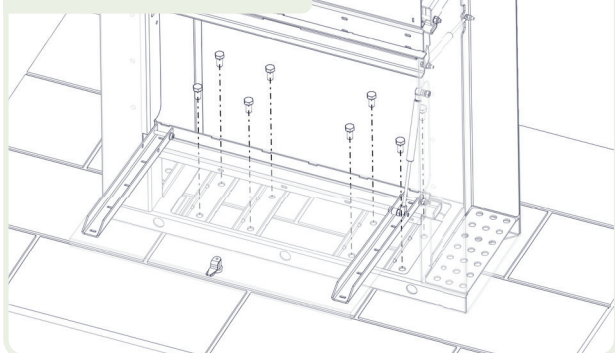
BLOK FUNDAMENTOWY Z BETONU



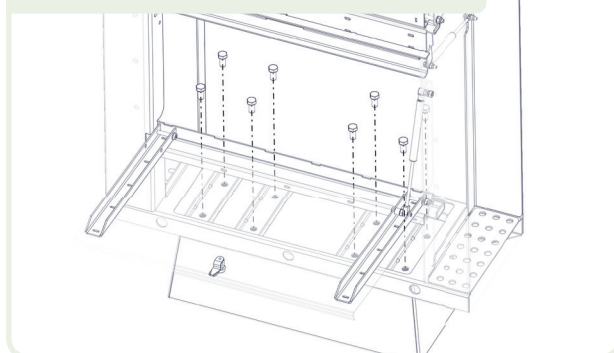
8. Przymocuj skrzynkę na paczki do kostki brukowej lub płyt chodnikowych za pomocą kotków rozporowych lub kotew chemicznych. Nie jest to konieczne w przypadku mocowania do betonowego cokołu.
9. Wkręć wszystkie śruby w wywiercone otwory.

Uwaga! Najpierw dokręć wszystkie śruby luźno, a następnie dokręć je pojedynczo.

PŁYTA CHODNIKOWA

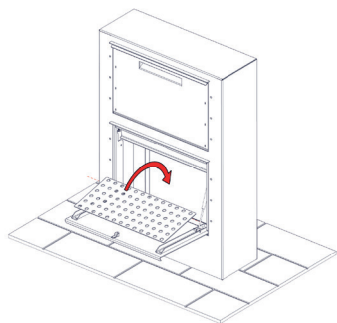


BLOK FUNDAMENTOWY Z BETONU

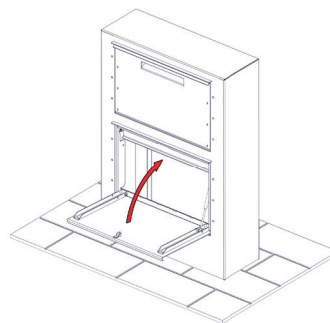


10. Umieść kratkę z powrotem na spodzie skrzynki na paczki.

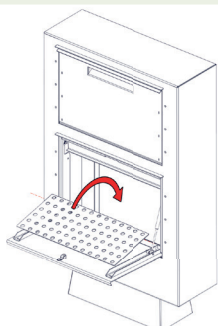
PŁYTA CHODNIKOWA 10.1



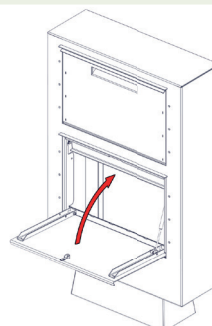
PŁYTA CHODNIKOWA 10.2



BLOK FUNDAMENTOWY Z BETONU 10.1



BLOK FUNDAMENTOWY Z BETONU 10.2



11. Zamknij kłapkę skrzynki na paczki.

NUMER LUB LITERA DOMU

Po całkowitym zamontowaniu skrzynki na paczki można zdecydować się na dodanie numeru lub litery domu. Można je łatwo przykleić do skrzynki na paczki.