

DEKORPLATTEN



Produktinformation

Dekorplatten von ADEZZ® aus 2mm Cortenstahl und aus 3mm Aluminium.

Die gelaserten Paneele verleihen Ihrem Garten struktur und schaffen abgeschirmte Räume in Ihren Garten. Auf diese Weise erhalten Sie Privatsphäre und können Sie Wind und andere Einflüsse draussen halten.

Neben den dekorativen Paneelen liefert ADEZZ® auch T-Profile für die einfache Installation der Paneele.

SPECIFIKATION

Allgemein

Dekorplatten sind ausgestattet mit:

- Materialstärke Corten: 2 mm
- Materialstärke Alu.: 3 mm
- Abmessung (bxh): 1100x1800 mm
- Doppelt gefaltete Seiten
- Große Anzahl von Mustern
- Garantie 5 Jahre (absteigend)

Corten

- Braun-Orange Rostfarbe
- Wird ungeröstet angeliefert
- Rostprozess dauert 4-5 Monate
- Bio Rostbeschleuniger erhältlich

Aluminium

Standard Farben RAL 7021, RAL 9016.

Fast alle anderen Standard RAL-Farben sind möglich (mit Farbaufschlag).

WICHTIG

Punkte für Aufmerksamkeit

- Nach Erhalt müssen alle Verpackungsmaterialien sofort von den Produkten entfernt werden.
- Cortenstahl sollte niemals ständig Feuchtigkeit ausgesetzt sein, er sollte in allen Situationen gut abfließen und lüften.
- Wir verwenden nur Cortenstahl Typ S355JOWP.
- Küstengebiete: Wir empfehlen, Cortenstahl nicht in einem Umkreis von 2 km um eine Küste zu verwenden.
- Während des Rostprozesses kann Rostwasser aus dem Produkt austreten.
- Das Bohren / Schleifen im Material ist nicht gestattet.

Instandhaltung

- Jährliche Reinigung durch Entfernen von grobem Schmutz mittels Mit sauberem Leitungswasser abspritzen.
- Behandeln Sie Aluminium mit einem Reinigungsmittel.
- **Achtung!** Verwenden Sie keinen Hochdruckreiniger und kein Scheuerschwamm.
- Wartungsprodukte sind bei uns erhältlich (Seite 4).

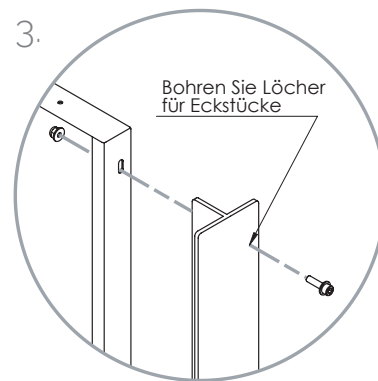
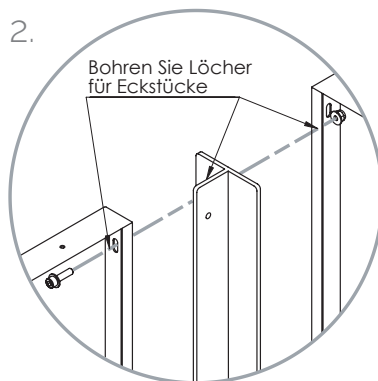
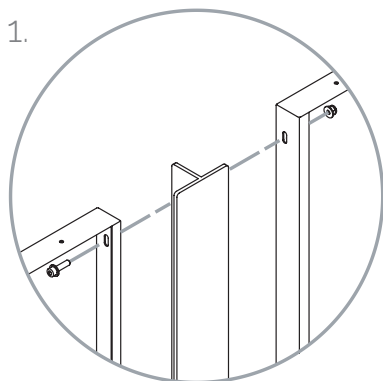
PLATZIERUNG

PLATZIERUNG

1. Dank der T-Profile können die Paneele einfach installiert werden, ohne dass der Untergrund geebnet werden muss. Stellen Sie immer sicher, dass die T-Profile eben sind!

Achtung! Legen Sie die T-Profile immer waagrecht in den Boden.

2. Nach dem Einsetzen der T-Profile in den Untergrund können die Platten an den Profilen befestigt werden (siehe Details unten).



3. Dank der multifunktionalen T-Profile können mit den Paneelen alle Arten von Formen erstellt werden. Dank der langen Verankerungstifte an der Unterseite der T-Profile können die Paneele bodennah installiert werden.



4. Beenden Sie alle Pflasterarbeiten oder verwenden Sie Erde oder Pflanzen, um sicherzustellen, dass die Paneele schön eben oder knapp unter der Erde sind.



DEKORPLATTEN

MODELLE

Eine vollständige Übersicht aller Modelle und produktspezifischen Optionen finden Sie unter www.adezz.com.
Alle Platten sind auch in 5er-Sets erhältlich.



BASIC CORTEN



ABSTRACT CORTEN



NATURE CORTEN



BASIC ALUMINIUM



ABSTRACT ALUMINIUM



NATURE ALUMINIUM



T-PROFIELE

ZUBEHÖR

ZUBEHÖR

Alle unsere Zubehöerteile erfüllen die höchsten Standards und sind eine äußerst geeignete Ergänzung zu unseren Produkten. Besuchen Sie www.adezz.com für einen vollständigen Überblick über unser Zubehör.



CLEANER & PROTECTOR

Wir empfehlen, unsere Produkte mindestens einmal im Jahr zu reinigen. Verwenden Sie für optimale Ergebnisse das Reinigungsmittel ADEZZ BIO Cleaner & Protector.

Lesen Sie die Anweisungen der Verpackung vor Gebrauch immer sorgfältig durch.



ROSTBESCHLEUNIGER

Unsere Corten-Stahlprodukte werden nicht verrostet geliefert und der Rostprozess dauert dann ca. 4-5 Monate. Dieser Vorgang kann mit dem von uns erhältlichen BIO-Rostbeschleuniger beschleunigt werden.

Lesen Sie die Anweisungen der Verpackung vor Gebrauch immer sorgfältig durch.



CORTEN VERSIEGELUNG

Um den Rostprozess zu stoppen, kann Corten Versiegelung auf die Corten-Produkte aufgetragen werden.

Lesen Sie die Anweisungen auf der Verpackung vor Gebrauch immer sorgfältig durch.