



**FORNO**

IGNITE YOUR NATURE

**GAP**



# GAP

Unikalny wygląd GAP sprawia, że jest on idealnym dodatkiem do każdego wystroju na zewnątrz. Retro design tego pieca opalanego drewnem sprawia, że jest to jeden z najbardziej popularnych produktów w naszej ofercie.

## CECHY

GAP to kominek zewnętrzny i piec do pizzy w jednym, co czyni go naprawdę uniwersalnym dodatkiem do Twojego ogrodu. Kominek zewnętrzny i piec do pizzy w jednym. Ze względu na swoją kompaktową budowę, GAP nadaje się do każdego ogrodu - niezależnie od tego, jak mała jest Twoja przestrzeń na zewnątrz, Ty również możesz tworzyć najsmaczniejsze pizze al fresco! Ciepły kolor stali kortenowskiej pięknie łączy się z innymi naturalnymi elementami ogrodu. Będzie również wyglądać wspaniale w połączeniu z innymi produktami ze stali kortenowskiej, takimi jak jeden z naszych stojaków na drewno.

Stal kortenowska, z której zrobiony jest model GAP, z czasem pokrywa się pomarańczowo-brązową patyną. Stal kortenowska to stop metali powstały przez dodanie do stali miedzi, fosforu, krzemu, niklu i chromu. Pod wpływem powietrza materiał tworzy ochronną warstwę rdzy. Ta naturalna powłoka zapobiega dalszej korozji.





## SPECYFIKACJA PRODUKTU

- 5 lat gwarancji.
- Stal kortenowska jest bardzo solidna i trwała oraz odporna na zużycie i warunki atmosferyczne, a do tego nie wymaga wiele konserwacji.
- Model GAP dostępny jest w dwóch rozmiarach.
- Dwuścienne palenisko
- Kamień do pizzy w zestawie.
- Nie obejmuje przewodu kominowego ani ostony przeciwdeszczowej.

## WAŻNE

- Zawsze umieszczaj kominik na płaskiej, żaroodpornej, stabilnej powierzchni.
- Użyj jednego uchwyty ściennego na każdy metr przewodu kominowego lub użyj kanału dachowego.
- Zwróć uwagę na średnicę wszelkich zamawianych akcesoriów. W przypadku produktów .200 należy stosować akcesoria 204 mm, a w przypadku .150 akcesoria 154 mm.
- Produkt należy rozpakować natychmiast po dostarczeniu, aby uwolnić ewentualną wilgoć zatrzymaną wewnątrz opakowania. Jeśli produkt zbyt długo zostanie w opakowaniu, mogą pojawić się na nim nierównomierne plamy rdzy.
- Produkt jest dostarczany bez rdzy. Proces rdzewienia stali kortenowskiej trwa około 4-5 miesięcy, w zależności od warunków atmosferycznych.
- Rdzę można utrwalić przy pomocy środka Owatrol. Jest to penetrujący inhibitor rdzy, który tworzy ochronną powłokę antykorozyjną. Owatrol chroni produkt i zapobiega łuszczeniu się rdzy na stali kortenowskiej.
- Przewiercanie, szlifowanie lub szorowanie produktu w sposób inny niż zalecany powoduje utratę gwarancji.
- Nie zalecamy używania produktów ze stali kortenowskiej w odległości do 2 km od wybrzeża.



# Instalacja przewodu kominowego

## KROK 1

Wykonaj okrągły otwór w dachu. Otwór powinien być o kilka milimetrów większy niż średnica przewodu kominowego.

## KROK 2

Umieść zaciski na środku pod otworem i przykręć je.

## KROK 3

Włóż przewód kominowy przez otwór w zaciskach. Upewnij się, że przewód kominowy dobrze łączy się z przewodem kominowym pieca.

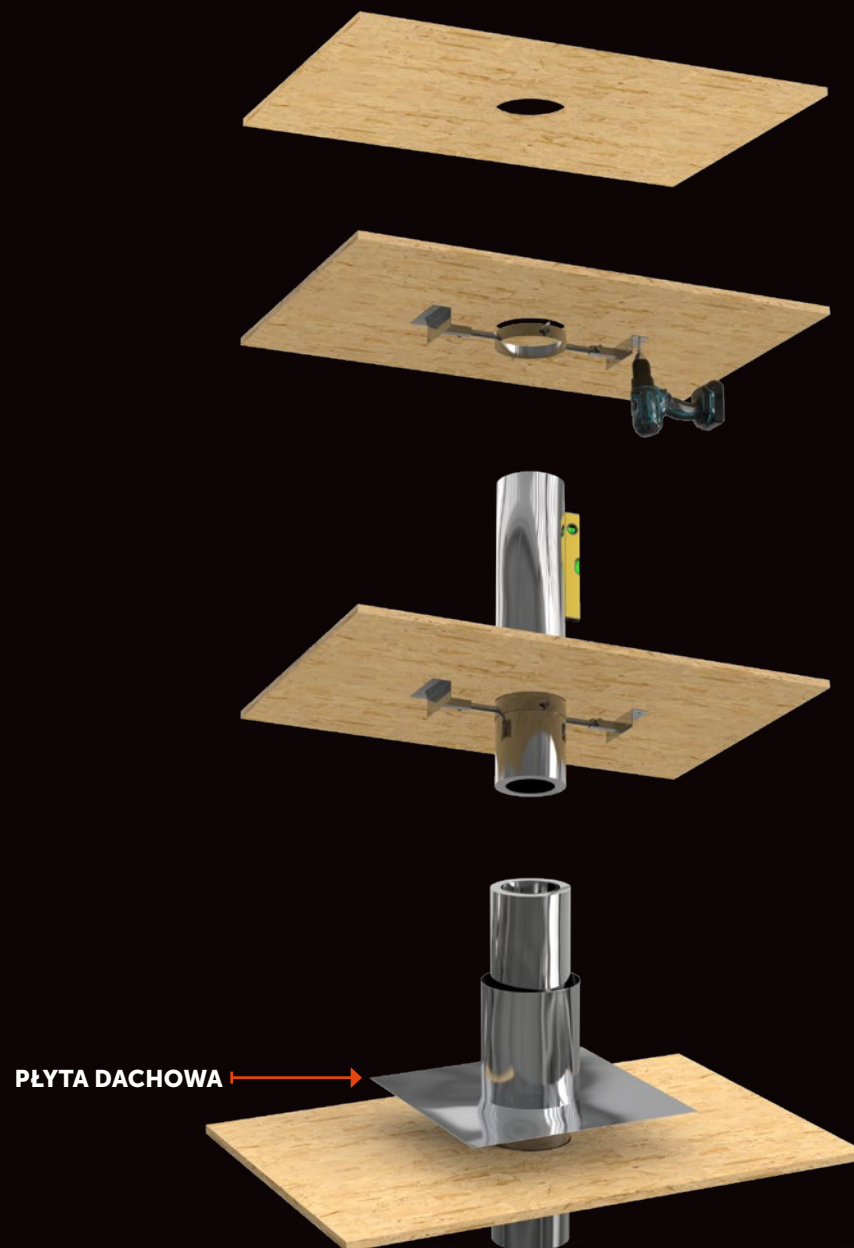
## KROK 4

Wypoziomuj przewód kominowy i dokręć zaciski.

**Uwaga!** Upewnij się, że końce znajdują się w odległości 25 cm od materiałów palnych.

## KROK 5

Umieść płytę dachową nad przewodem kominowym na dachu.



### **KROK 6**

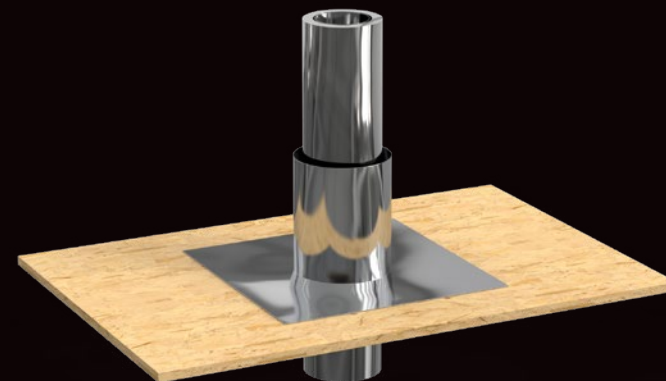
Zapewnij wodoszczelne przejście z kanału dachowego na dach. Nie dostarczamy żadnych materiałów do tego celu.

### **KROK 7**

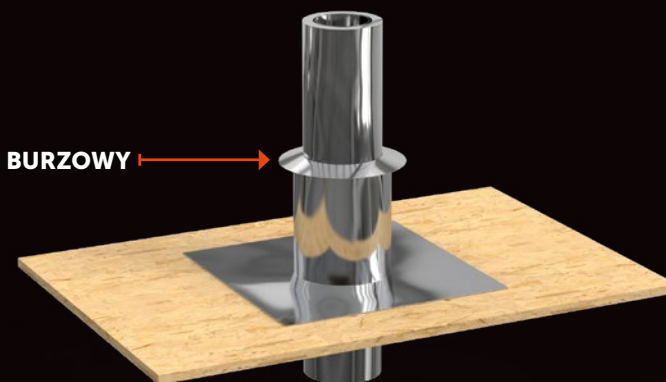
Umieść kotłnic burzowy nad przewodem kominowym. Kotłnic burzowy musi dokładnie przylegać do płyty dachowej i przewodu kominowego.

### **KROK 8**

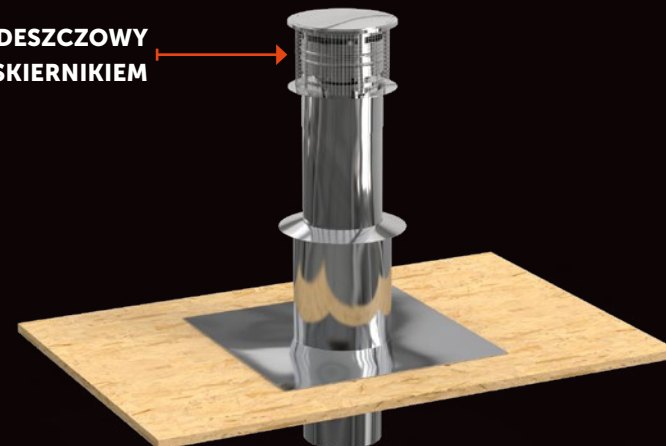
Umieść nasadkę obliczeniową z iskiernikiem, ewentualnie w połączeniu z przedłużeniem, na przewodzie kominowym.



**KOŁNIERZ BURZOWY**

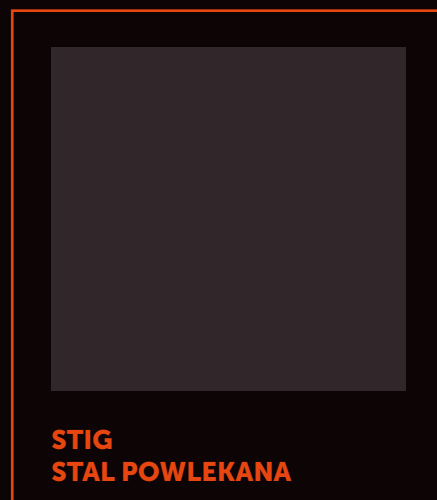
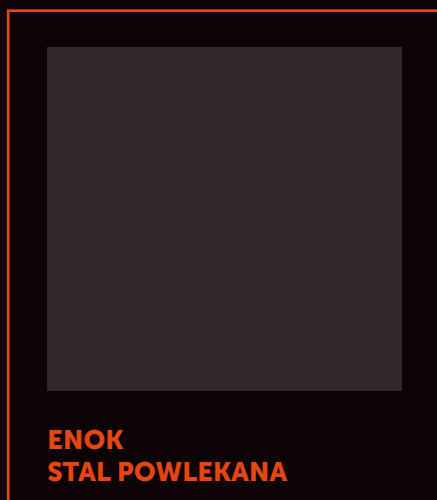
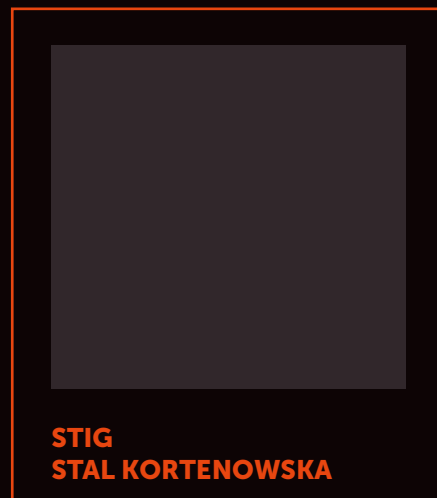


**KOŁPAK PRZECIWDDESZCZOWY  
Z ISKIERNIKIEM**



# Modele

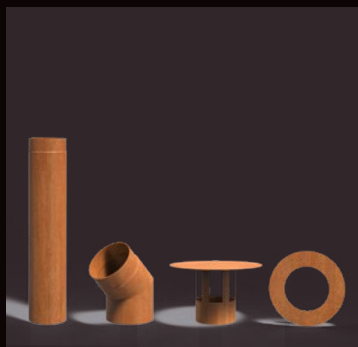
Kliknij na obrazki, aby uzyskać więcej informacji na temat produktów.





# Akcesoria

Kliknij na obrazki, aby uzyskać więcej informacji na temat produktów.



**KUCHENKA 200**  
**STAL KORTENOWSKA**



**UCHWYT ŚCIENNY**



**RYNNA DACHOWA**



# Konserwacja

Wszystkie nasze akcesoria spełniają najwyższe standardy i są niezwykle przydatnym dodatkiem do naszych produktów. Kliknij na obrazki, aby uzyskać więcej informacji na temat produktów.



## **PRZYSPIEZACZ RDZY**

Nasze produkty ze stali Corten są dostarczane bez rdzy, a proces rdzewienia trwa około 4-5 miesięcy. Dzięki dostępnemu u nas przyspieszczowi rdzy BIO proces ten można przyspieszyć. Przed użyciem należy zawsze uważnie przeczytać instrukcje na opakowaniu.





# FORNO

IGNITE YOUR NATURE

Spędzanie czasu na świeżym powietrzu zyskało na popularności w ciągu ostatnich kilku lat, stając się coraz ważniejszą częścią naszego codziennego życia. FORNO oferuje zróżnicowaną gamę produktów, które z pewnością poprawią wrażenia z przebywania na świeżym powietrzu. Nasze kolekcje tworzą klimat, w którym można w pełni cieszyć się swoim ogrodem.

Wszystkie produkty mają swój własny charakter, ale są zaprojektowane tak, aby współgrać ze sobą, co pozwala na tworzenie nieskończonej liczby kombinacji. Materiały, wykończenia i style powtarzają się we wszystkich kolekcjach, dzięki czemu świetnie do siebie pasują. Efekt? Trwałe, stylowe wzornictwo ogrodowe: od stołów kominkowych po ekskluzywne kuchnie zewnętrzne i od solidnych kominków po ponadczasowe sklepy z drewnem.

Projektujemy i wytwarzamy wszystkie nasze produkty we własnym zakresie, stale gwarantując w ten sposób wysoką jakość, której można się po nas spodziewać. I robimy to, oferując najbardziej konkurencyjne ceny. Wszystkie nasze produkty są wytwarzane w Europie z najwyższą starannością, dzięki czemu spełniają nasze wyśrubowane standardy.

FORNO® informacje o produkcie wydanie 2, 06 - 2023.

Niniejsza informacja o produkcie została opracowana z wielką starannością.

Wszelkie zmiany cen, zdjęć i błędy w druku zastrzeżone..

