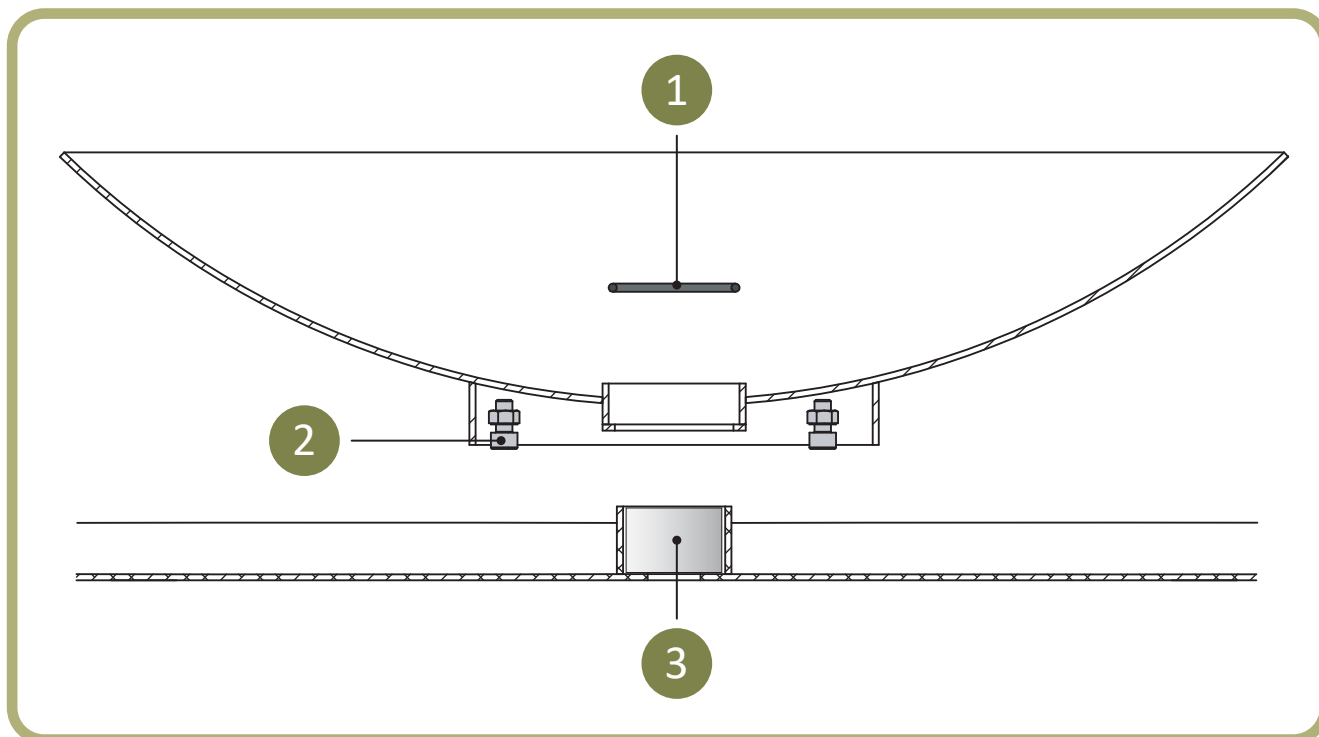


Watertafel met schalen



1

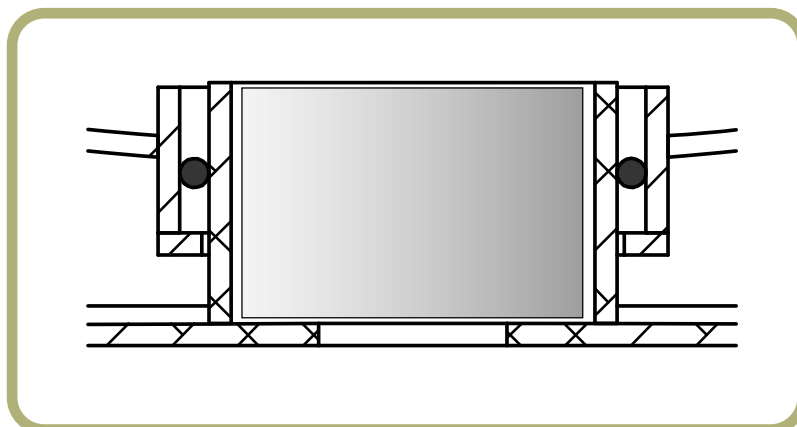
Rubber O-ring

2

RVS Stelschroef

3

Fontijn met LED verlichting



Rubber O-ring

O-ring aanbrengen op getoonde positie.

RVS Stelschroef

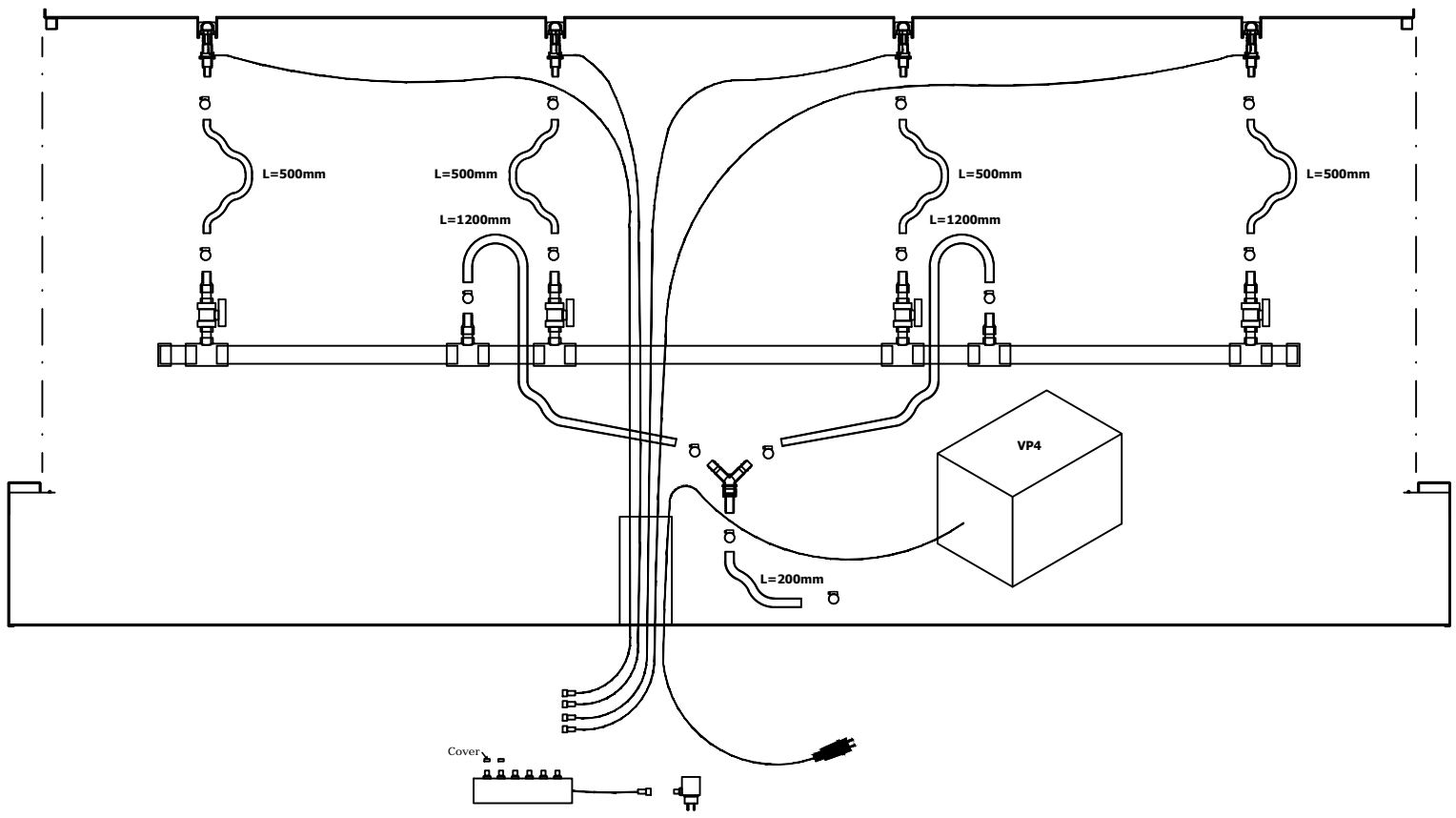
Door middel van 3 RVS stelschroeven kan iedere schaal waterpas gezet worden.

Fontijn met LED verlichting

Geadviseerde fontijnhoogte is 3cm boven het wateroppervlak, instelbaar door middel van kogelkraan.

Belangrijk!

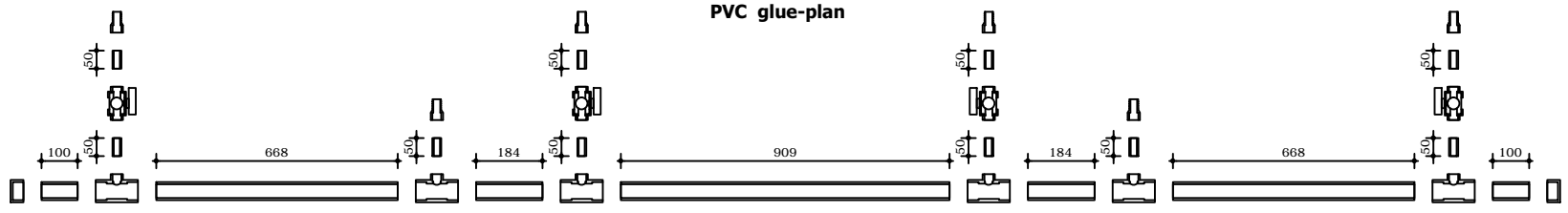
Bij het openen van de watertafel, eerst de waterschalen verwijderen.

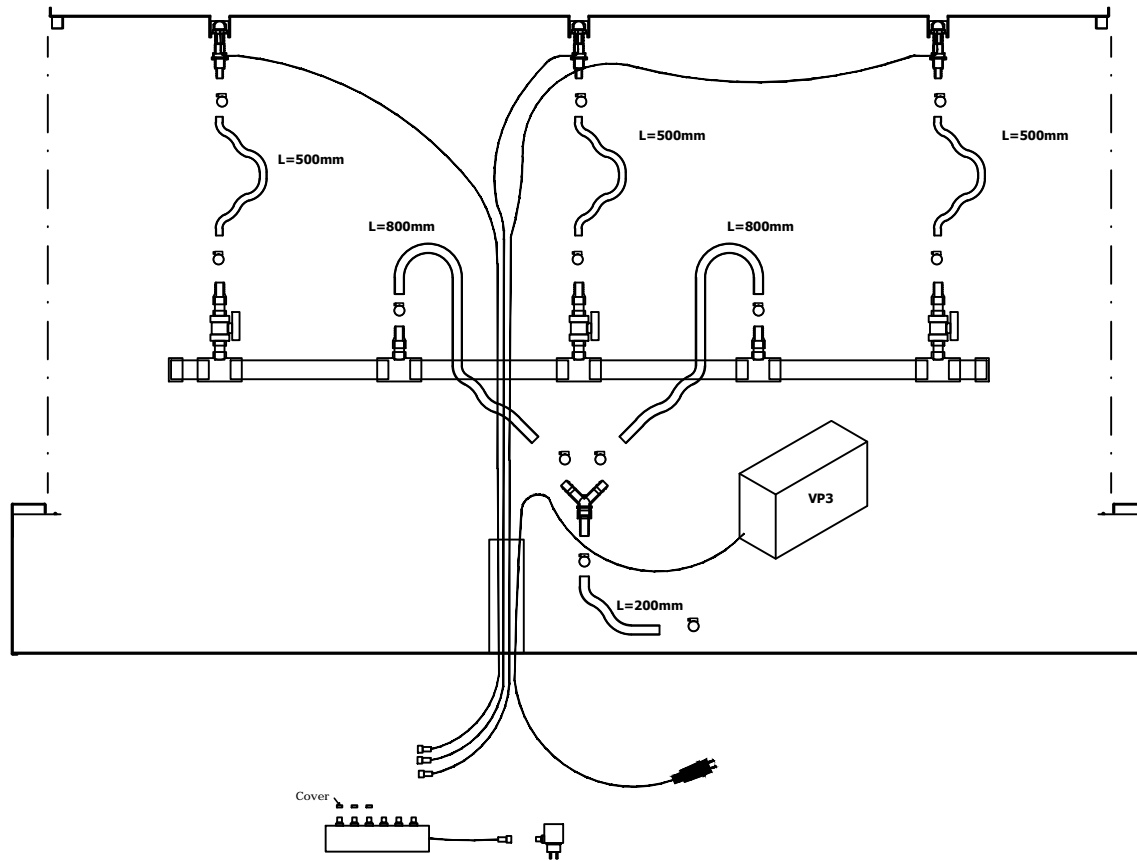


Number	Description	Code
1	Water table 4000x1000x400	CBS2/ABS2
4	Spout with cable	Q1
4	Led lamp	Q1
4	Plug	Q1
1	6-way distributor	-
1	Pump 5000	VP3
14	Hose clamps	-
1	Y-pieces	-
4	Hose l=0,5m	-
2	Hose l= 1,2m	-
1	Hose l= 0,2m	-
2	PVC pipe 50, l= 100mm	-
2	PVC pipe 50, l= 668mm	-
2	PVC pipe 50, l= 184mm	-
1	PVC pipe 50, l= 909mm	-
10	PVC pipe 25, l= 50mm	-
6	PVC T-Piece 50x25x50	-
4	PVC Ball valve 25	-
6	PVC Hose connector 25x28x25	-
2	PVC End pipe 50	-

} = 1 item

PVC glue-plan





Number	Description	Code
1	Water table 3000x1000x400	CBS3/ABS3
3	Spout with cable	Q1
3	Led lamp	Q1
3	Plug	Q1
1	6-way distributor	-
1	Pump 5000	VP3
12	Hose clamps	-
1	Y-pieces	-
3	Hose l=0,5m	-
2	Hose l=0,8m	-
1	Hose l=0,2m	-
2	PVC pipe 50, l=100mm	-
4	PVC pipe 50, l=418mm	-
8	PVC pipe 25, l=50mm	-
5	PVC T-Piece 50x25x50	-
3	PVC Ball valve 25	-
5	PVC Hose connector 25x28x25	-
2	PVC End pipe 50	-

} = 1 item

PVC glue-plan

