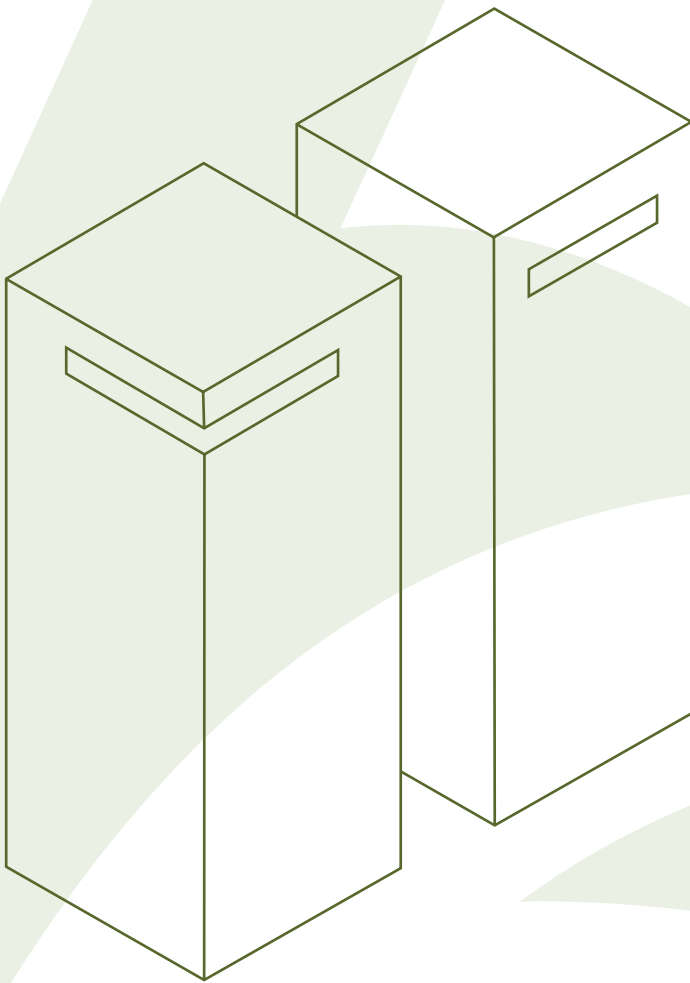


ADEZZ

DESIGN TO GROW



Handbuch

BRIEFKASTEN IVAR & NOX

IVAR & NOX Briefkasten Installationsanleitung

Ein Briefkasten ist die perfekte Lösung, um Ihre Post sicher zu empfangen. Befolgen Sie die nachstehenden Schritte, um Ihren IVAR oder NOX-Briefkasten einfach zu installieren und optimal zu nutzen.

BENÖTIGTE MATERIALIEN

- Bohrmaschine
- Gehwegplatte
- Optional: ADEZZ-Betonfundamentblock (Artikel-Nr. ACBP250)

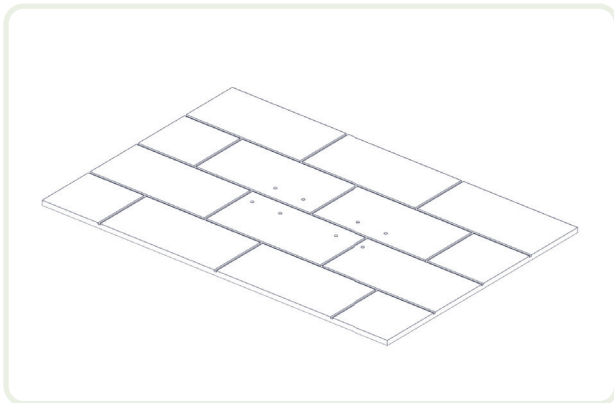
VORBEREITUNG

Achtung! Installieren Sie den Briefkasten immer auf einem festen Untergrund – auch wenn er unter der Erdoberfläche platziert wird.

Achtung! Achten Sie darauf, dass die Belüftungs- und Entwässerungslöcher über dem Boden bleiben.

Achtung! Die Schritte 4 und 5 sind nicht erforderlich, wenn ein ADEZZ-Betonfundamentblock verwendet wird – dieser ist bereits mit den passenden Bohrlöchern ausgestattet.

1. Bereiten Sie eine ebene, verdichtete Fläche vor. Der Briefkasten muss waagrecht stehen.
Achtung! Wird dieser Schritt nicht sorgfältig ausgeführt, können Spannungen im Produkt entstehen, die zu Schäden führen können.
2. Schrauben Sie die Bodenplatte vom Briefkasten ab (vormontiert geliefert).
3. Positionieren Sie die Bodenplatte auf dem gewünschten Untergrund. Achten Sie auf den Pfeil, der die Türseite angibt.
Achtung! Auf der Bodenplatte befindet sich ein Pfeil, der anzeigt, auf welcher Seite sich die Tür nach der Montage befinden wird. Achten Sie beim Platzieren der Bodenplatte darauf, dass der Pfeil in die richtige Richtung zeigt und die Tür sich problemlos öffnen lässt.
4. Markieren Sie die Langlöcher auf dem Untergrund. Die runden Löcher dienen nur der Entwässerung.
Achtung! Die runden Löcher in der Bodenplatte dienen ausschließlich der Entwässerung und dürfen nicht zur Befestigung verwendet werden.
5. Bohren Sie an den markierten Stellen.

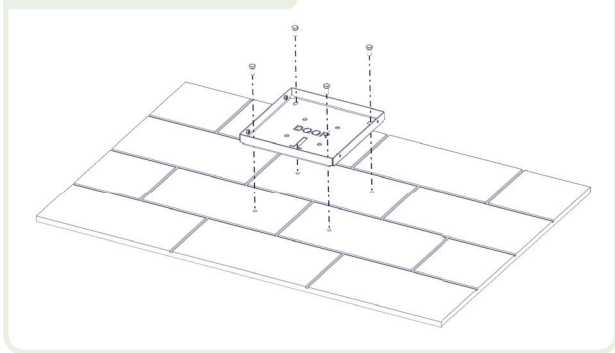


INSTALLATIE

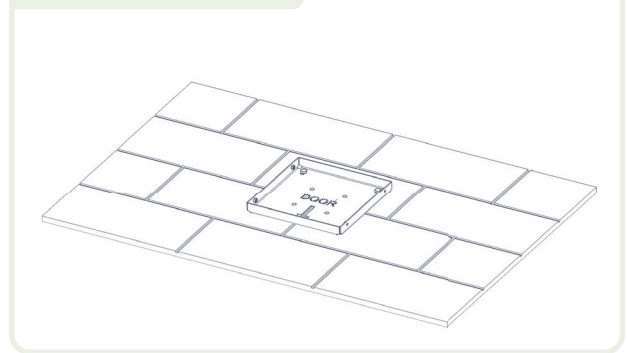
6. Befestigen Sie die Bodenplatte mit Dübeln oder chemischen Anker (nicht erforderlich bei Betonfundamentblock).
7. Setzen Sie alle Bolzen ein – zuerst locker, dann einzeln festziehen.

Achtung! Ziehen Sie zunächst alle Bolzen locker an und ziehen Sie sie dann nacheinander fest.

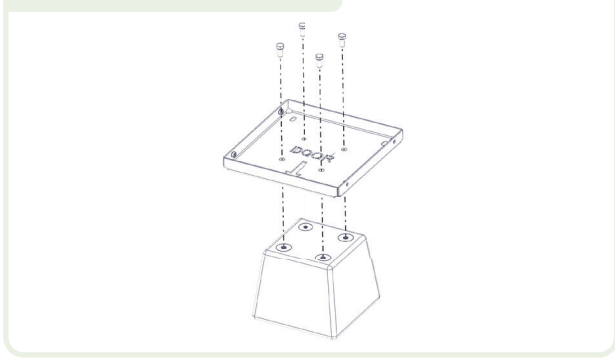
GEHWEGPLATTE 7.1



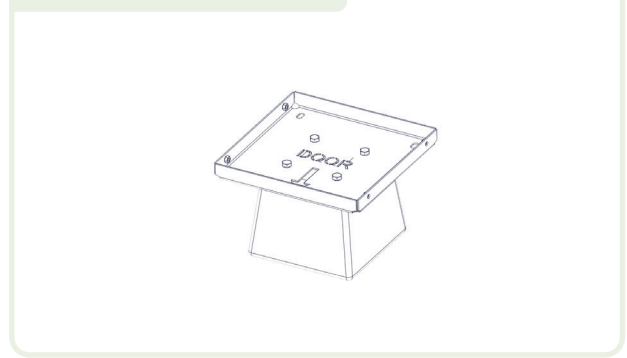
GEHWEGPLATTE 7.2



BETONFUNDAMENT 7.1

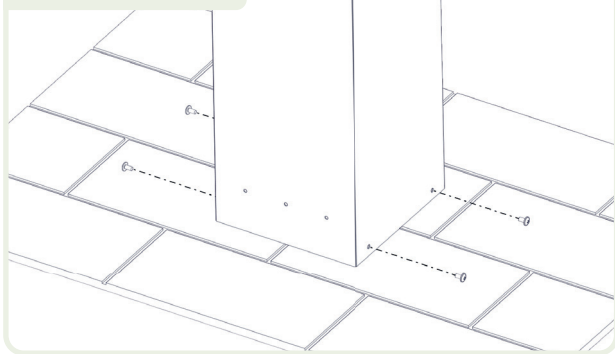


BETONFUNDAMENT 7.2

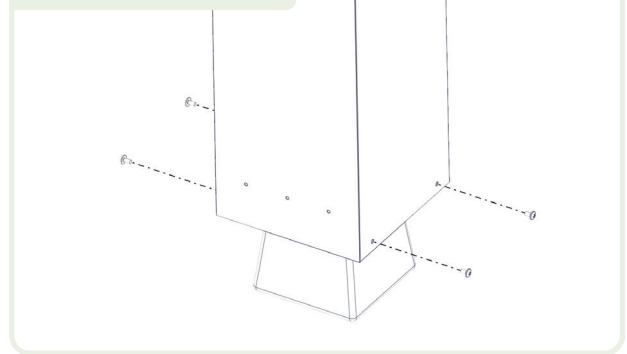


8. Setzen Sie den Briefkasten auf die Bodenplatte.
9. Befestigen Sie ihn mit den mitgelieferten Bolzen.

GEHWEGPLATTE



BETONFUNDAMENT



10. Optional: Decken Sie den Boden mit Erde oder Kies ab – die Lüftungslöcher müssen frei bleiben.

HAUSNUMMER ODER BUCHSTABE HINZUFÜGEN

Nach der Installation können Sie den Briefkasten mit einer Hausnummer oder einem Buchstaben personalisieren – einfach aufkleben.